

# System Power Amplifier (SPA)



## 安装指南

SPA2-60 放大器

SPA4-60 放大器

SPA2-200 放大器

SPA4-100 放大器

### 符号说明

“警告！”一词表示有关人身安全的说明。如果不遵照这些说明，可能会导致人身伤亡。

“小心！”一词表示有关可能造成设备损坏的说明。如果不遵照这些说明，可能会导致损坏设备，这种损坏不在质保范围内。

“重要信息！”一词表示对于成功完成某一步骤至关重要的说明或信息。

“注意”一词用于指示其他有用信息。

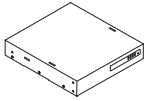
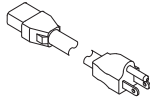
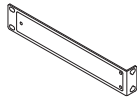
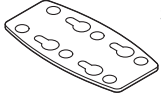

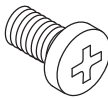


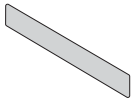
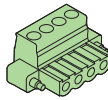
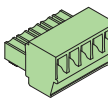
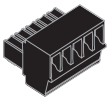
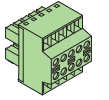





三角形内带箭头的闪电符号用于提醒用户该产品外壳内存在非绝缘的“危险”电压，会对人体造成电击危险。



等边三角形内的惊叹号用于提醒用户本手册中重要的安全、操作和维护说明。

### 箱内物件

SPA2-60 SPA2-200 SPA4-60 SPA4-100  (1x)	交流电源线, US  (1x)	架子 QSC P/N CH-001344-00  (2x)	连接 QSC P/N CH-001345-00  (2x)
架子柄垫片 QSC P/N CH-001386-00  (2x)	Phillips 盘头螺钉 M4 x 7 mm  (6x)	Phillips 平头螺钉 M3 x 6 mm  (6x)	泡沫垫片 QSC P/N PL-001023-00  (4x)
架子柄盖板标签 QSC P/N LB-001138-00  (1x)	SPA 2个通道 通道 (1x) SPA 2个通道 通道 (2x) 欧式插头 3.5 mm, 4 正极, 绿色 QSC P/N CO-000649-00 	SPA 2个通道 通道 (1x) 欧式插头 3.5 mm, 5 正极, 绿色 QSC P/N CO-000644-00 	SPA 2个通道 通道 (1x) 欧式插头 3.5 mm, 4 正极, 黑色 QSC P/N CO-000645-00 
插头 3.5 mm, 10 正极, 绿色 QSC P/N CO-000681-00  SPA 2个通道 通道 (1x)	插头 3.5 mm, 10 正极, 绿色 QSC P/N CO-000683-00  SPA 2个通道 通道 (1x)	保修 TD-000453  (1x)	安全信息 TD-000337  (1x)

TD-000500-05-F



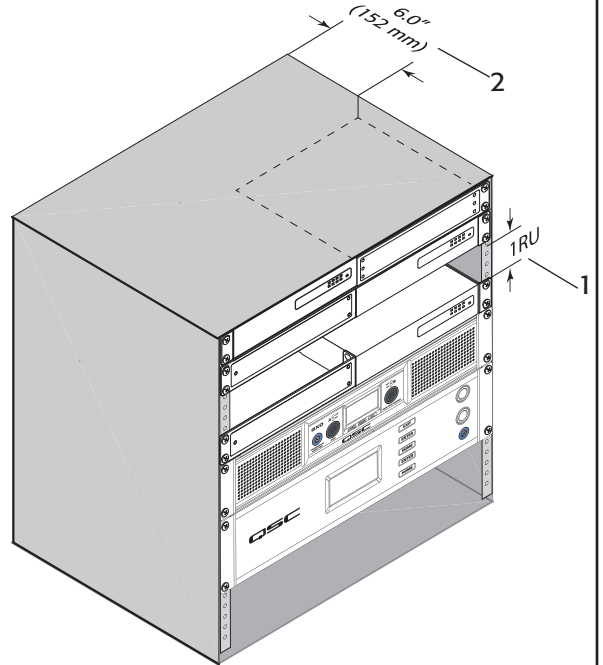
# 安装

## 通风

- 建议在放大器上方留出1RU（1.75英寸/44.45毫米）的空间。
- 放大器背后留出至少6英寸距离。



注意：QSC系统功率放大器含有先进的保护电路，能够降低输出功率，从而维持安全的工作温度。如果通风不足，可能导致放大器在正常运行时降低输出功率（表示为Limiter/Protect LED指示灯呈红色亮起）。为减少启动热限制的可能性，并使放大器适当地散热，我们建议在放大器的正上方和背后留出空间，切勿摆放任何障碍物。



— 图 1 —

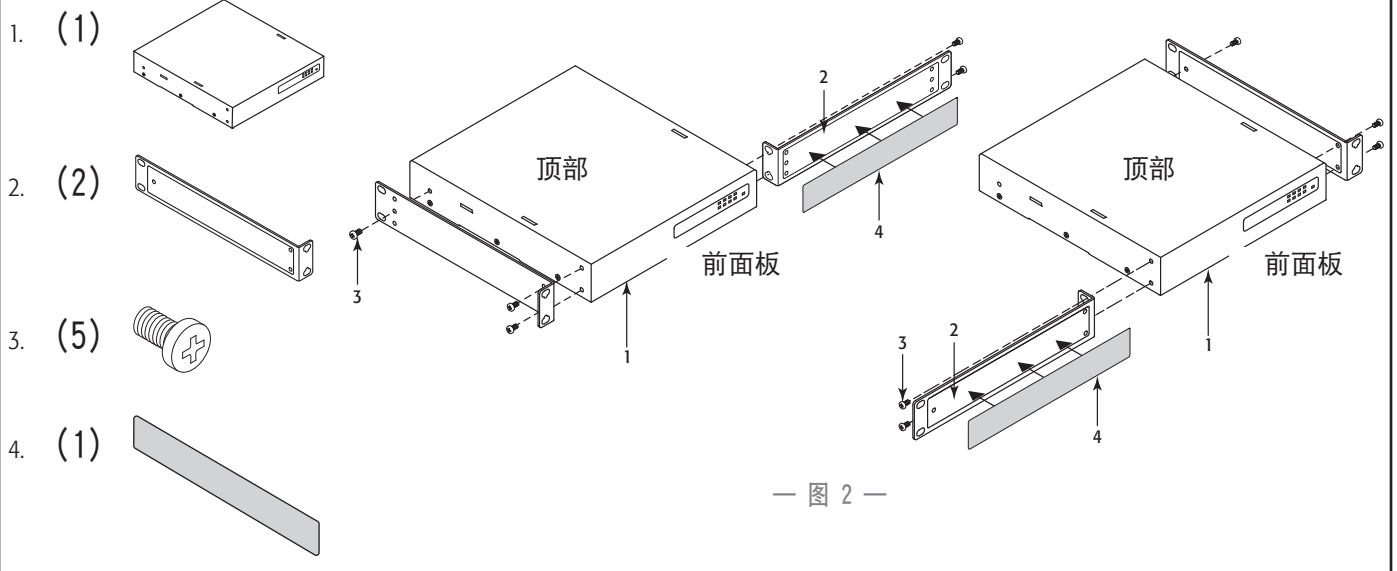
## 请选择放大器安装配置

请选择以下其中一个配置方案：

- |  |                           |
|--|---------------------------|
| A. 用19英寸机架安装一个放大器（安装在左侧或右侧）<br>on page 3 | D. 安装在桌面下或安装在墙上 on page 4 |
| B. 用19英寸机架安装两个放大器<br>（正面或背面朝外） on page 3 | E. 独立放置在台面/桌面上 on page 5  |
| C. 在机架中间部位安装一个放大器（正面或背面朝外）<br>on page 4  | F. 附带充气套件的安装 on page 5    |

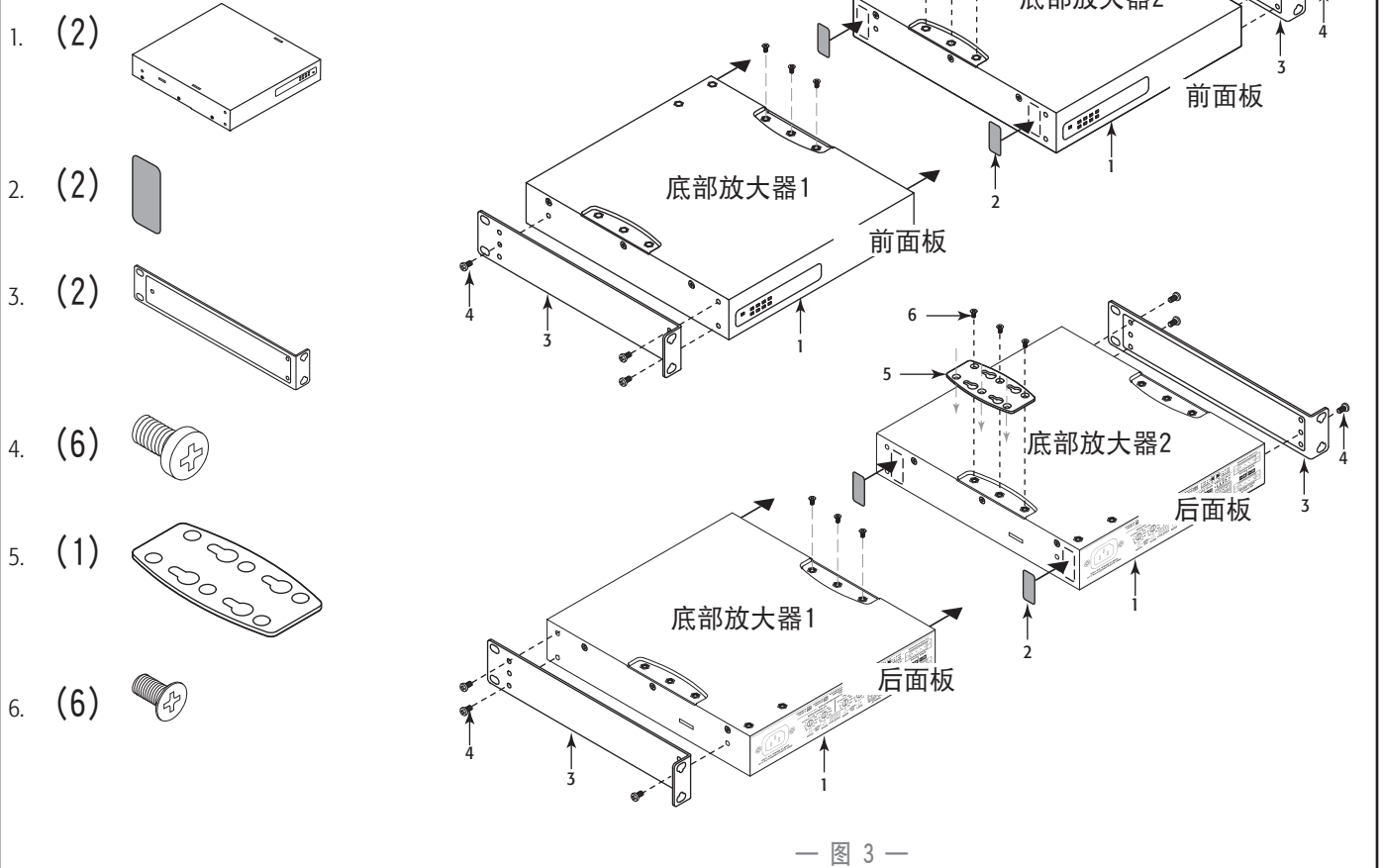
**A. 用19英寸机架安装一个放大器（安装在左侧或右侧）**

图 2



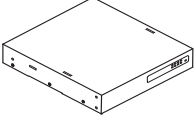
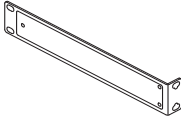

**B. 用19英寸机架安装两个放大器（正面或背面朝外）**

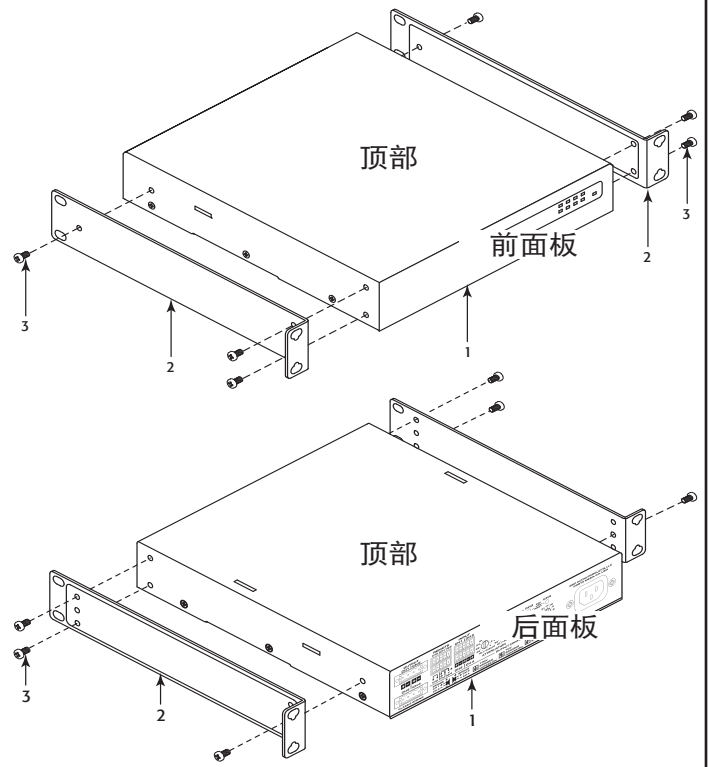
图 3



**C. 在机架中间部位安装一个放大器（正面或背面朝外）**

图 4

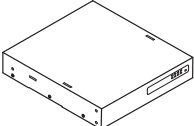
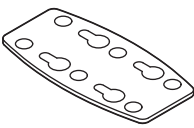


1. (1) 
2. (2) 
3. (6) 

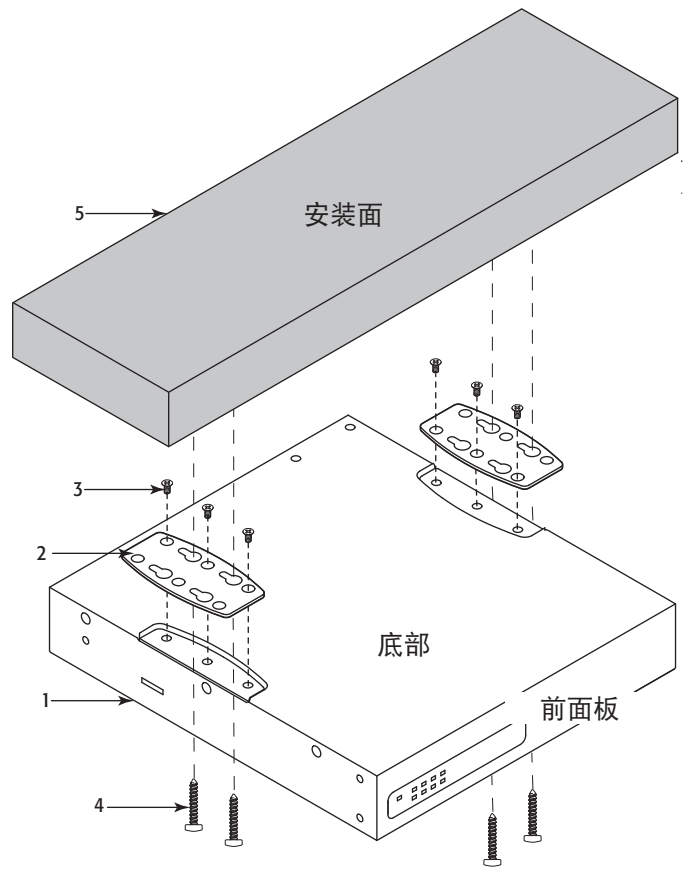


— 图 4 —

**D. 安装在桌面下或安装在墙上**

图 5

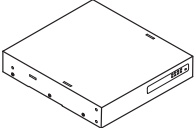

1. (1) 
2. (2) 
3. (6) 
4. (4)  未提供——请在安装面上使用合适的螺钉。
5. 安装面

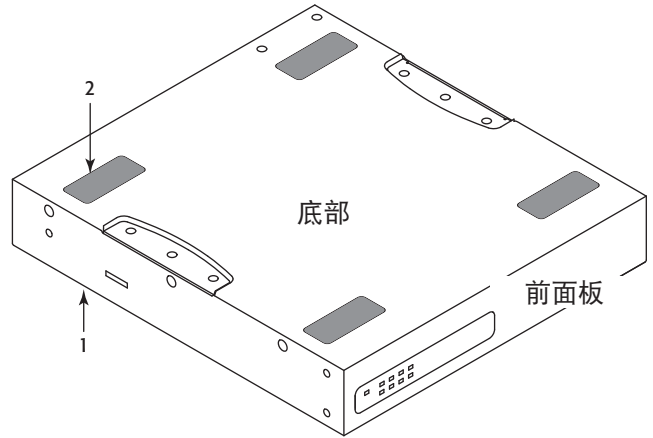


— 图 5 —

### E. 独立放置在台面/桌面上

图 6

1. (1) 
2. (4) 

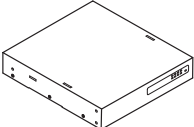
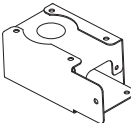


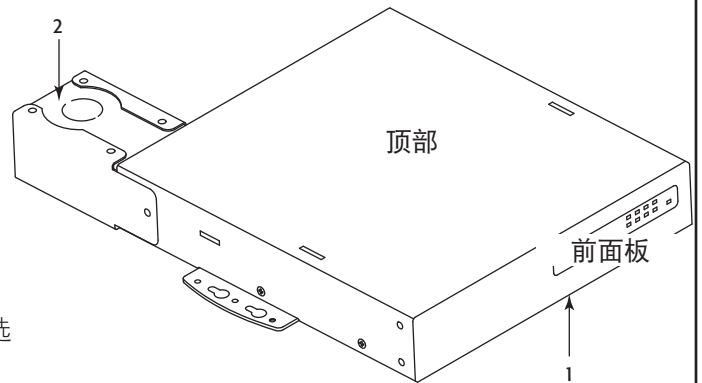
— 图 6 —

### F. 附带充气套件的安装

请按照备选方案D 安装在桌面下或安装在墙上。

图 7

1. (1) 
2. (1)  充气套件——只有与另行出售的可选充气套件 (FG-000995-00) 共同使用时, 才适用于空气处理空间。




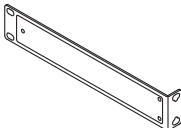
— 图 7 —

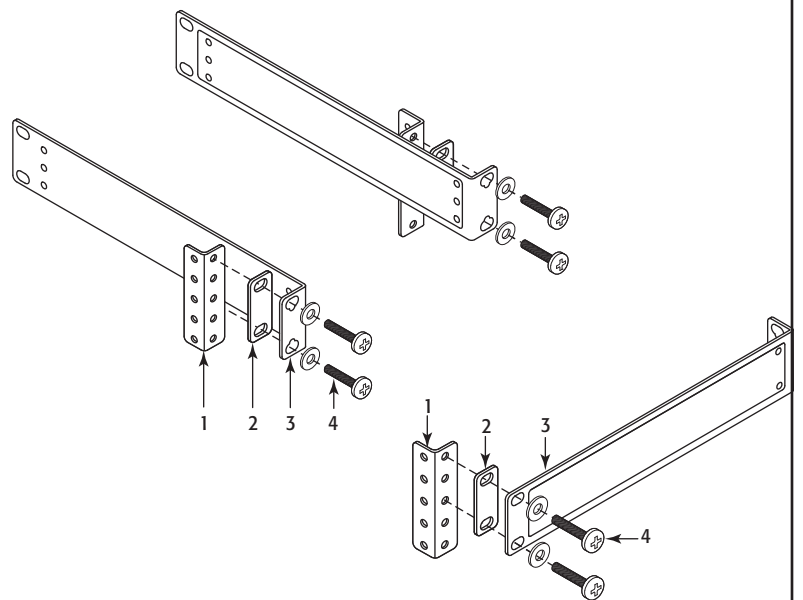
### 机架安装备选方案

#### 所有的配置

图 8

您可以利用所示图例, 任意配置并安装放大器。可以将图 8 右下角的图例翻转过来, 以容纳左边的单个放大器。

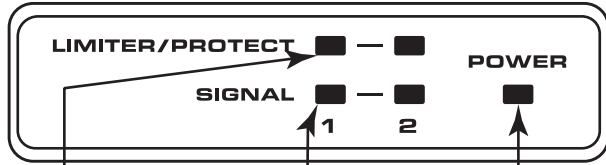
1. 设备机架 (未提供)
2. (2)  可选——作用是与Q-Sys Core 110 齐平
3. (2) 
4. (4) 机架安装螺丝和垫圈 (未提供)



— 图 8 —

# 前面板

## 2 CHANNEL AMPLIFIER SPA2

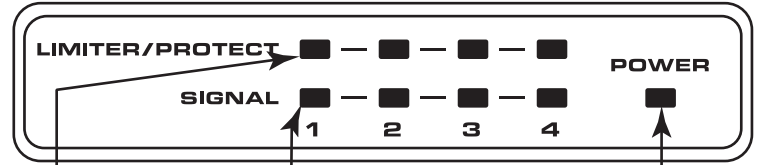


限制器/防护  
 红色——防护/静音  
 橙色——限制器开启

输入信号  
 蓝色——当前

电源  
 蓝色——开机  
 橙色——待机模式

## 4 CHANNEL AMPLIFIER SPA4



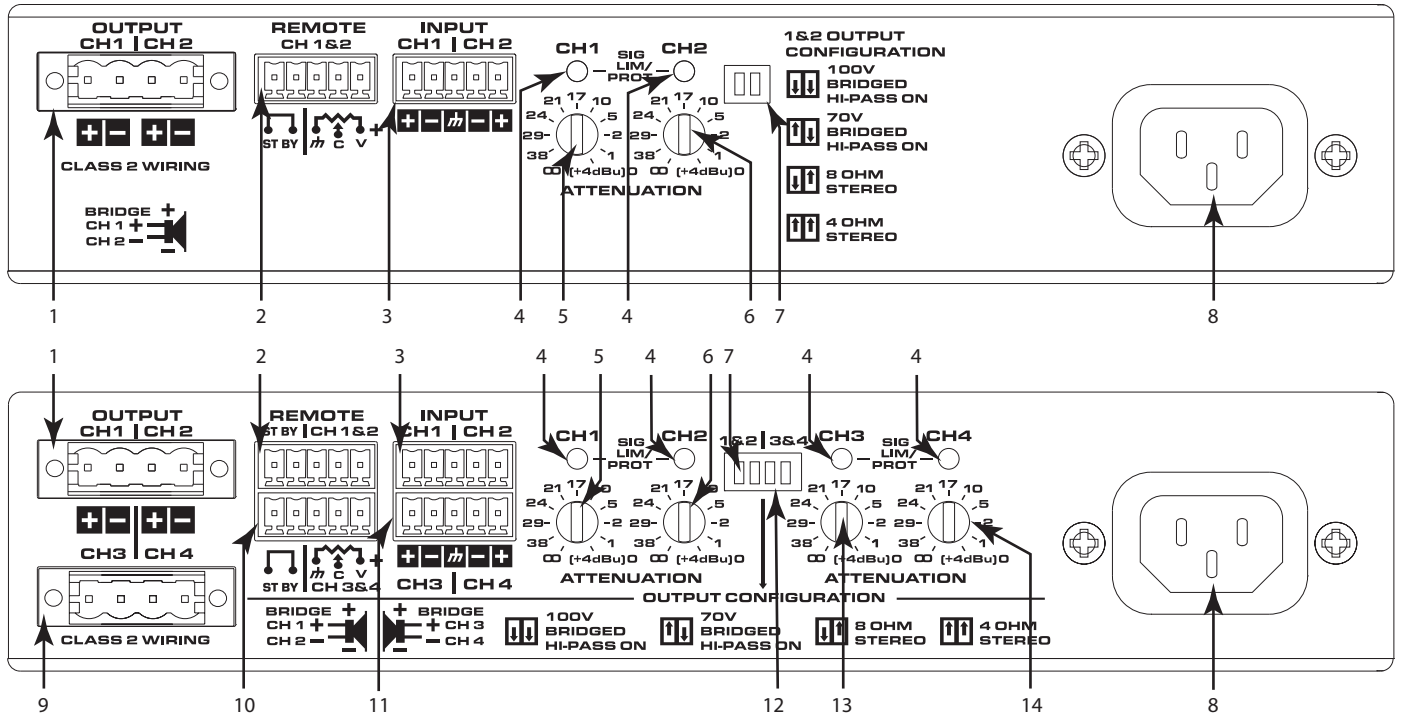
限制器/防护  
 红色——防护/静音  
 橙色——限制器开启

输入信号  
 (蓝色)——当前

电源  
 蓝色——开机  
 橙色——待机模式

— 图 9 —

# 后面板



— 图 10 —

- |                        |                 |                  |
|------------------------|-----------------|------------------|
| 1. 输出通道1和2             | 5. 通道1衰减控件      | 10. 遥控通道3和4      |
| 2. 遥控通道1和2             | 6. 通道2衰减控件      | 11. 输入通道         |
| 3. 输入通道1和2             | 7. 模式配置转换器通道1和2 | 12. 模式配置转换器通道3和4 |
| 4. 通道1至通道4的状态LED指示灯    | 8. 交流电源连接       | 13. 通道3衰减控件      |
| a. 绿色——正常的信号电平         | 9. 输出通道3和4      | 14. 通道4衰减控件      |
| b. 黄色——输入或输出过载/削波或者热限制 |                 |                  |
| c. 红色——限制或保护模式         |                 |                  |
| d. 红色——热限制或保护模式        |                 |                  |
| e. 红色——静音 <sup>1</sup> |                 |                  |

<sup>1</sup> 如果无信号状态达到10分钟，则放大器输出将会静音（LED指示灯呈红色）。如果无信号状态达到25分钟，则放大器进入“待机”模式（背后的LED指示灯关闭）。

# 连接

## 接线



重要信息：2类配线



剥开电线长度=5mm

不要给电线镀锡！

— 图 11 —

## 输出连接器

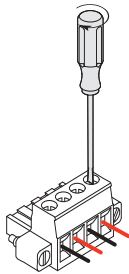
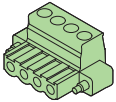


重要信息：2类配线

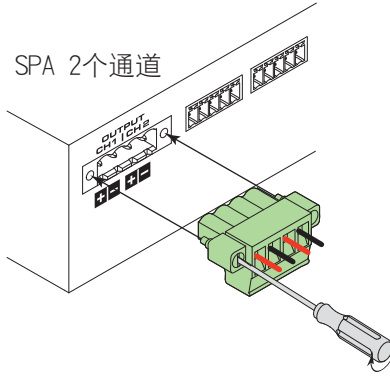
图 12 - 图 13

SPA 2个通道

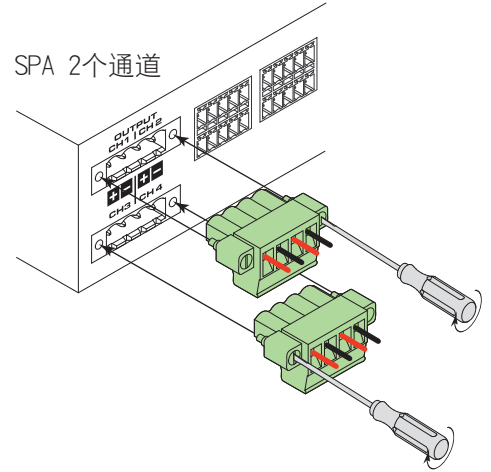
(1)



SPA 2个通道

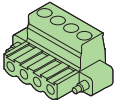


SPA 2个通道



SPA 2个通道

(2)



— 图 12 —

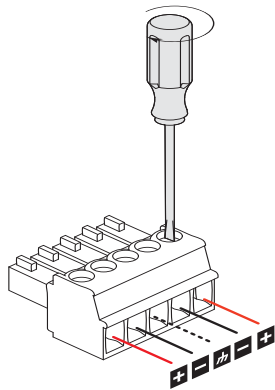
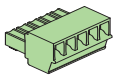
— 图 13 —

## 输入连接器

SPA 2个通道 连接器

图 14 - 图 15

(1)

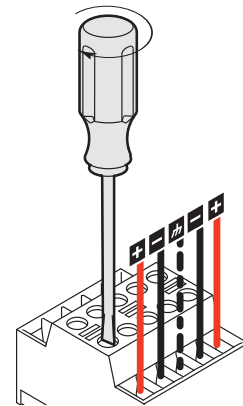
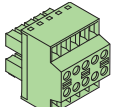


— 图 14 —

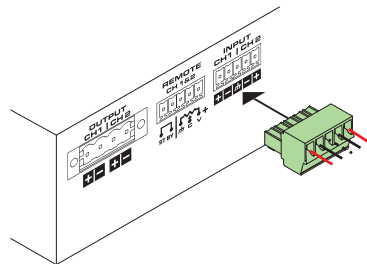
SPA 2个通道 连接器

图 16 - 图 17

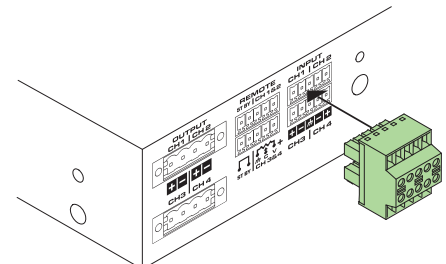
(1)



— 图 16 —



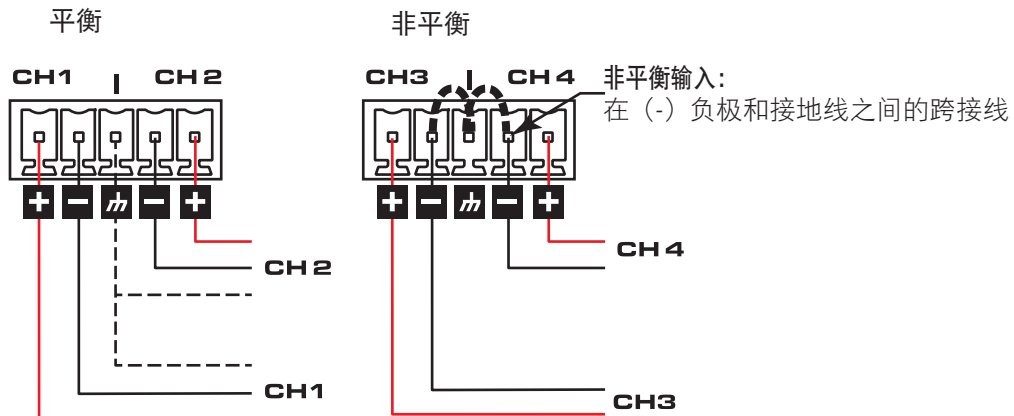
— 图 15 —



— 图 17 —

# 平衡输入和非平衡输入

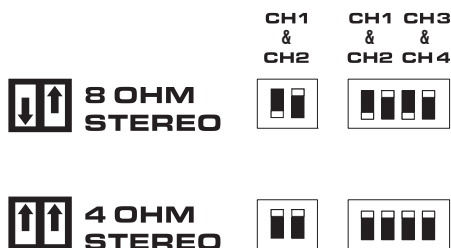
图 18



— 图 18 —

# 立体声模式

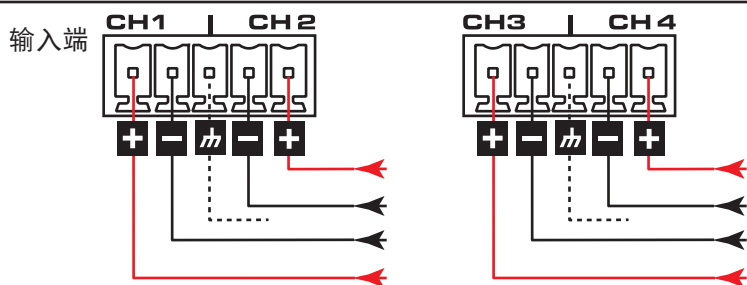
图 19 - 图 21



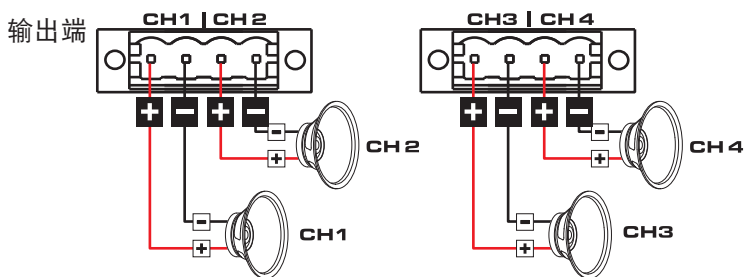
— 图 19 —



小心!：切勿将输出端接地。



— 图 20 —

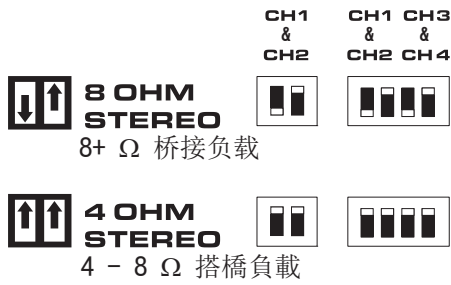


— 图 21 —



### 4或8欧姆的桥接模式

图 22 - 图 25



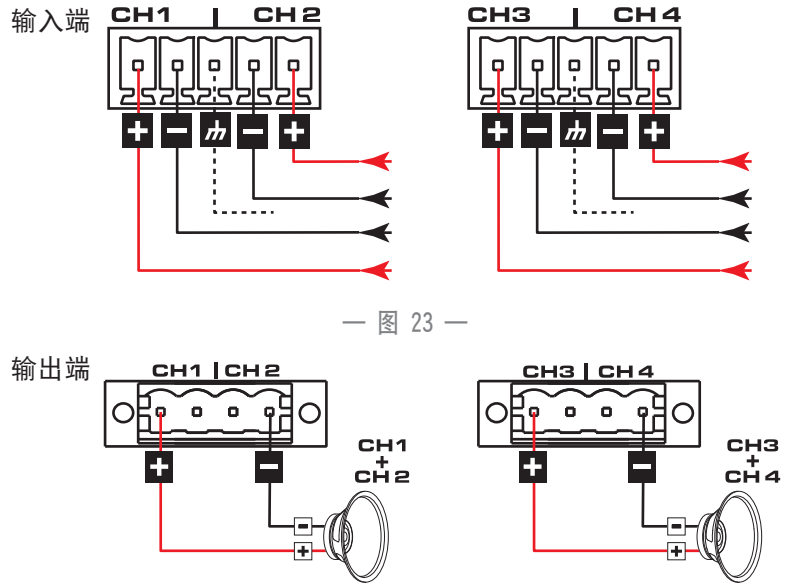
— 图 22 —



小心!：切勿将输出端接地。

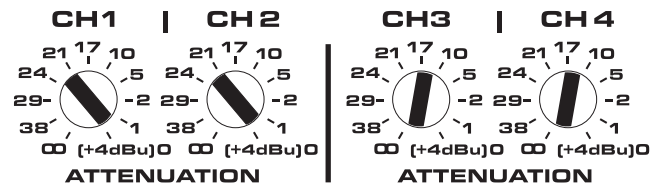


**重要事项：** 当使用 4 或 8 欧姆的桥接模式时，使用一个通道对的两种信号输入（例如，平行 CH1&2 输入以及平行 CH3&4 输入），并将每个通道对的衰减设置为相同电平。



— 图 23 —

— 图 24 —



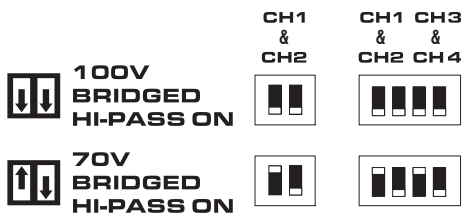
— 图 25 —

### 70V / 100V 桥接模式

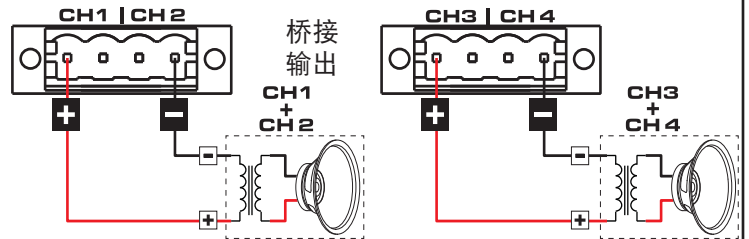


注：80 Hz (高通滤波器) 可以 70 V 和 100 V 模式自动进行桥接。

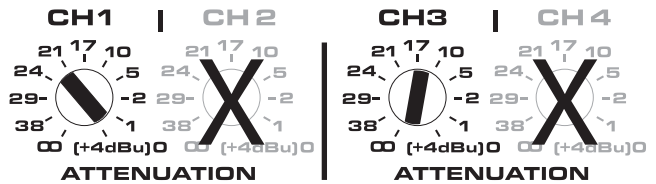
图 26 - 图 29



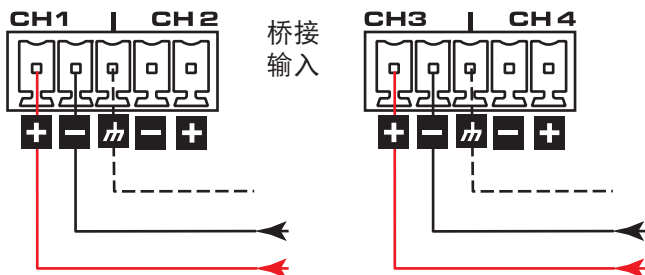
— 图 26 —



— 图 28 —



— 图 29 —



— 图 27 —

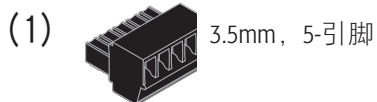
最小负载阻抗：

- 70V 搭桥 = 16 Ω
- 100V 搭桥 = 26 Ω

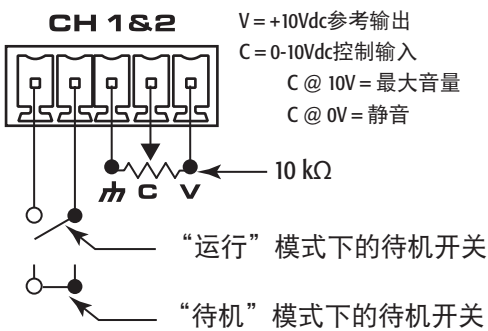
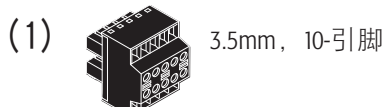
# 远程

图 30 - 图 32

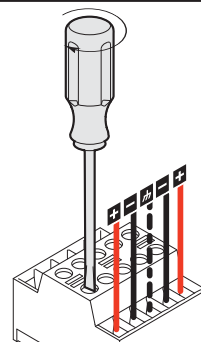
SPA 2个通道



SPA 2个通道



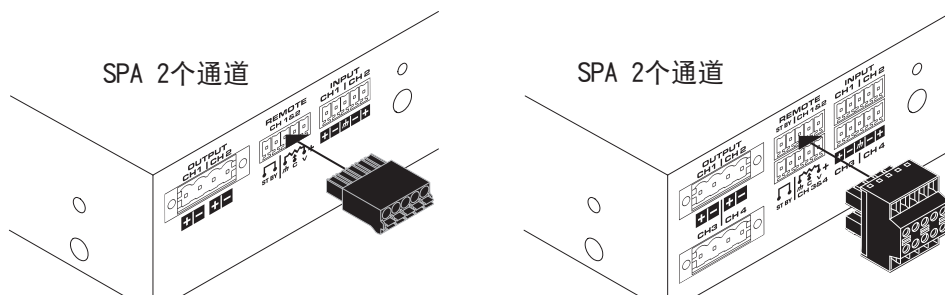
— 图 30 —



— 图 31 —

当电位器设置为最低时，放大器进入“静音”模式。在 SPA 2个通道放大器上，通道1和2的遥控独立于通道3和4的遥控。

对于SPA 2个通道型号，如果关闭 CH1和CH2或者CH3和CH4的两个引脚之间的“待机开关”，那么将把四条通道设置为“待机”模式。



— 图 32 —



通信地址：

QSC, LLC

1675 MacArthur Boulevard

Costa Mesa, CA 92626-1468 USA

电话号码：

总机：（714）754-6175

销售与营销部门：（714）957-7100 或免费电话（仅限美国）（800）854-4079

客户服务：（714）957-7150或免费电话（仅限美国）（800）772-2834

传真号码：

销售与营销传真号码：（714）754-6174

客户服务传真号码：（714）754-6173

网址：

[www.qsc.com](http://www.qsc.com)

电子邮件：

[info@qsc.com](mailto:info@qsc.com)

[service@qsc.com](mailto:service@qsc.com)