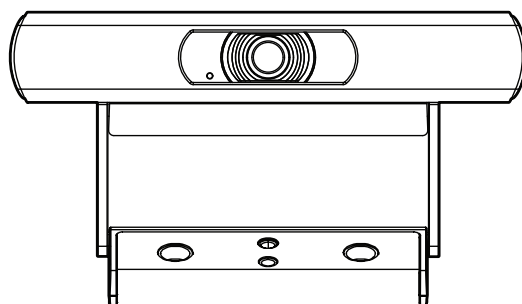
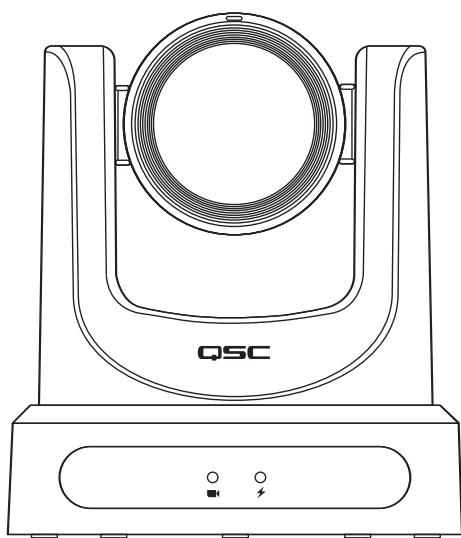


Manuel de l'utilisateur du matériel

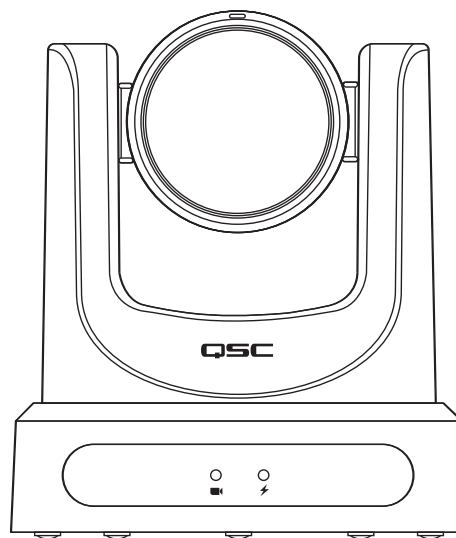
Caméras Série Q-SYS NC



ePTZ
NC-110



PTZ
NC-12x80



PTZ
NC-20x60



EXPLICATION DES TERMES ET DES SYMBOLES

La mention « AVERTISSEMENT ! » indique des instructions concernant la sécurité personnelle. Risque de blessures ou de mort si les instructions ne sont pas suivies.

La mention « ATTENTION ! » indique des instructions concernant des dégâts possibles pour le matériel. Risque de dégâts matériels non couverts par la garantie si ces instructions ne sont pas suivies.

La mention « IMPORTANT ! » indique des instructions ou des informations vitales à l'exécution de la procédure.

La mention « REMARQUE » indique des informations utiles supplémentaires.



L'éclair foudroyant situé dans un triangle équilatéral a pour objet de signaler à l'utilisateur la présence d'une tension « dangereuse » non isolée dans le boîtier du produit qui peut être suffisante pour présenter un risque d'électrocution pour l'homme.



Le point d'exclamation dans un triangle équilatéral a pour objet de signaler à l'utilisateur la présence de consignes de sécurité et d'instructions importantes d'utilisation et de maintenance dans ce manuel.



CONSIGNES DE SÉCURITÉ IMPORTANTES



1. Lire ces instructions.
2. Conserver ces instructions.
3. Respecter tous les avertissements.
4. Suivre toutes les instructions.
5. Installer conformément aux instructions du fabricant.
6. Confier toutes les réparations à un personnel qualifié.
7. Respecter tous les codes locaux applicables.

Maintenance et réparation



AVERTISSEMENT ! Les technologies de pointe, par exemple l'utilisation de matériel moderne et d'électronique puissante, exigent une maintenance et des méthodes de réparation spécialement adaptées. Pour éviter le risque de dommages ultérieurs à l'appareil, de blessures et/ou la création de dangers supplémentaires, tout le travail de maintenance ou de réparation de l'appareil devra être uniquement confié à un centre de réparation ou un distributeur international agréé par QSC. QSC n'est pas responsable des blessures, préjudices ou dommages résultant du manquement du client, propriétaire ou utilisateur de l'appareil à faciliter ces réparations.

Déclaration FCC



Remarque : Suite à des tests, cet appareil s'est avéré conforme aux limites d'un appareil numérique de classe A, dans le cadre de la section 15 des règlements de la FCC.

Ces limites ont été conçues pour fournir une protection raisonnable contre les interférences nuisibles lorsque l'appareil est utilisé dans un cadre commercial. Cet appareil produit, utilise et peut rayonner une énergie haute fréquence et, s'il n'est pas installé et utilisé conformément aux instructions, il risque d'interférer avec les communications radio. L'utilisation de cet appareil dans une zone résidentielle causera probablement des interférences nuisibles, auquel cas l'utilisateur sera tenu de corriger les interférences à ses propres frais.

Cycle de vie du produit (estimation) : 10 ans, **Température de stockage :** -20 °C à +60 °C, **Humidité relative :** 5 à 85 %, sans condensation.

Garantie


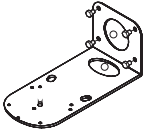
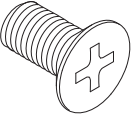
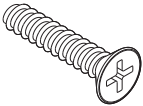


Pour obtenir une copie de la garantie limitée de QSC, visitez le QSCsite de QSC LLC., à www.qsc.com

Déclaration RoHS

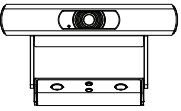
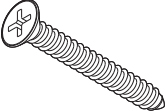
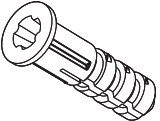
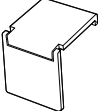


Les produits de la série Q-SYS NC de QSC (NC-110, NC-12x80 et NC-20x60) sont conformes à la Directive européenne 2015/863/UE – Limitation de l'utilisation de certaines substances dangereuses (RoHS2).

Contenu

Caméras NC-12x80, NC-20x60 PTZ

 <p>(1x) Caméra NC-12x80 ou NC-20x60 PTZ</p>	 <p>(1x) Support mural</p>	 <p>(5x) Vis M3 x 6 mm</p>	 <p>(1x) Vis 1/4 po -20</p>
 <p>(1x) Consignes de sécurité TD-001642</p>	 <p>(1x) Garantie TD-000453</p>		

Caméra NC-110 ePTZ

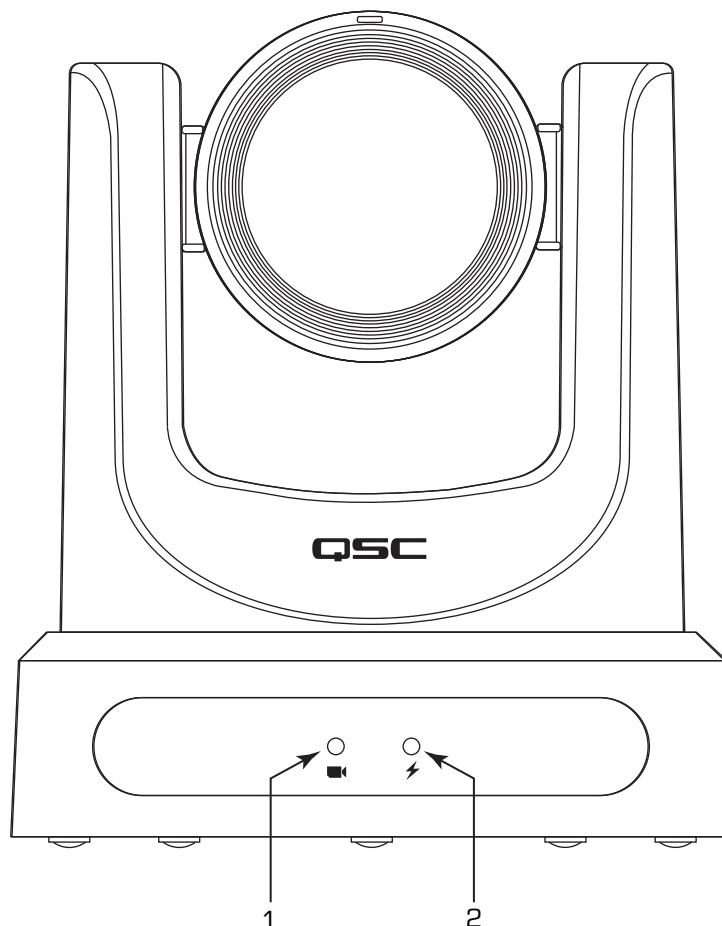
 <p>(1x) Caméra NC-110 ePTZ avec support de fixation</p>	 <p>(2x) Vis plates 6*40 mm</p>	 <p>(2x) Cheville de fixation murale</p>	 <p>(1x) Couvercle de confidentialité</p>
 <p>(1x) Consignes de sécurité TD-001642</p>	 <p>(1x) Garantie TD-000453</p>		

Introduction

La série Q-SYS™ NC de QSC comprend trois modèles de caméras : NC-12x80, NC-20x60 et NC-110. Ces caméras envoient des flux IP sur un réseau Q-LAN vers certains processeurs Q-SYS Core et périphériques pour permettre le pontage de ce signal IP vers un signal USB pour les ordinateurs hôtes à utiliser pour les applications logicielles.

Connecteurs et commandes (NC-12x80 et NC-20x60 PTZ)

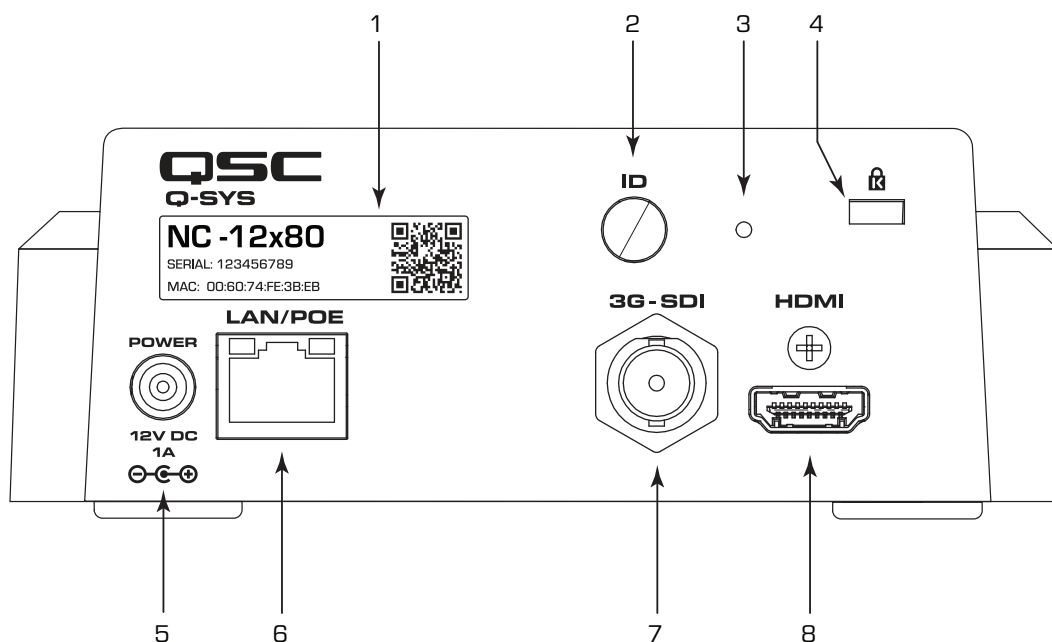
Panneau avant



1. Voyant d'état (vert)
 - Éteint, ce voyant indique que la caméra est en mode veille et qu'elle ne diffuse pas de vidéo en streaming sur le réseau.
 - Allumé, il indique que la caméra diffuse la vidéo en streaming sur le réseau.
 - Clignotant, il indique que le mode ID est activé.
2. Voyant d'alimentation (bleu)
 - Allumé, ce voyant indique que la caméra est sous tension.
 - Éteint, il indique que la caméra est hors tension.

Connecteurs et commandes (NC-12x80 et NC-20x60 PTZ) (suite)

Panneau arrière

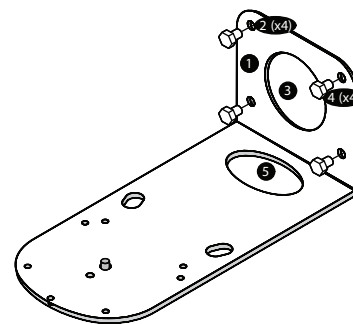


1. Étiquette du produit
 - Identifie le modèle du produit : NC-12x80 ou NC-20x60
 - Identifie le numéro de série du produit
 - Identifie l'adresse MAC du produit
2. Bouton ID : Appuyer sur le bouton pour identifier ce produit dans le logiciel Q-SYS Designer et Q-SYS Configurator. Le voyant d'état vert du panneau avant clignote en mode ID. Appuyer de nouveau dessus pour l'éteindre.
3. Trou d'épingle de réinitialisation aux paramètres d'usine : Insérer un trombone ou un objet similaire. Appuyer sur le bouton de réinitialisation pendant 5 secondes. Rétablit tous les paramètres à leurs valeurs usine par défaut.
4. Fente de verrouillage Kensington™ : à utiliser avec un câble de sécurité (non fourni).
5. DC 12 V : Brancher ici une alimentation externe (non fournie). L'alimentation doit être de 12 V c.c., 1 A, EIAJ-04 (valeurs nominales), broche centrale positive, anneau extérieur négatif. Utiliser seulement une alimentation classe 2 / LPS.
6. LAN / PoE : Connecteur RJ-45 pour Gigabit Ethernet Q-SYS et PoE (Power over Ethernet). Câble Cat5e ou supérieur requis.
7. 3G-SDI : Sortie 3G-SDI vers divers formats vidéo. Il est possible de modifier les formats vidéo via le logiciel Q-SYS Designer ou une UCI (User Control Interface) Q-SYS. Format vidéo maximum : 1080p60.
8. HDMI : Sortie HDMI® 1.4b vers divers formats vidéo. Il est possible de modifier les formats vidéo via le logiciel Q-SYS Designer ou une UCI (User Control Interface) Q-SYS. Format vidéo maximum : 4K30. Remarque : Les caméras PTZ série NC prennent en charge l'utilisation de HDMI ou de SDI, mais pas des deux en simultané.

Installation – NC-12x80 et NC-20x60 PTZ

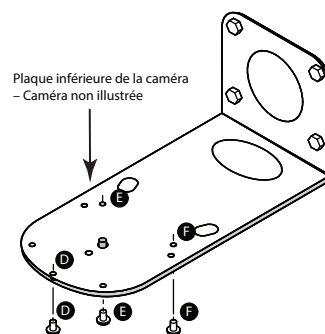
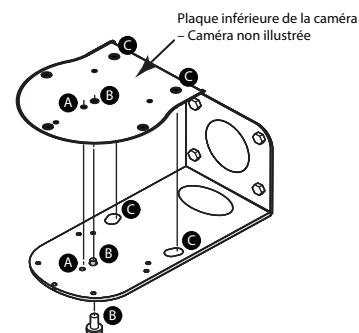
Installation du support mural

1. Sélectionner l'emplacement sur le mur ou une autre surface verticale où la caméra doit être montée. S'assurer que la surface est suffisamment solide pour soutenir le poids de la caméra et du support.
2. Utiliser le côté court (1) du QM-110 comme pochoir pour marquer l'emplacement des quatre trous de fixation (2) sur le mur.
3. Si les câbles de la caméra sont installés dans le mur, faire courir les câbles à travers le gros trou (3) dans le côté court du support.
4. À l'aide des vis appropriées (4), si nécessaire, attacher le support au mur. Serrer la visserie de fixation. (Vis non fournies.)



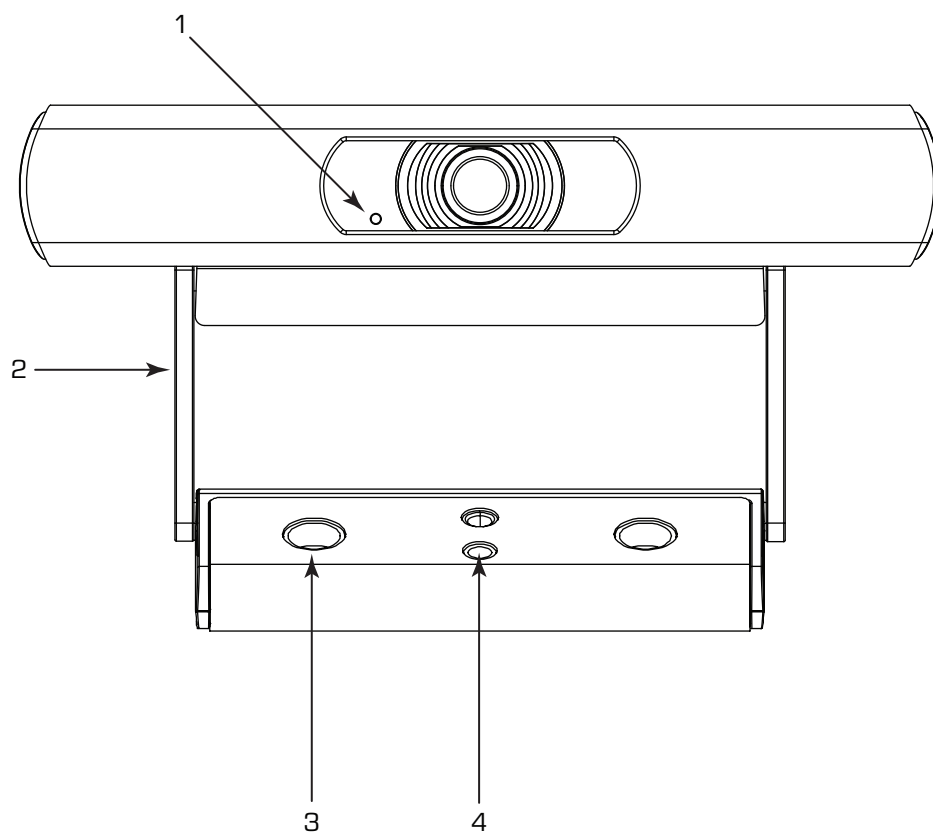
Montage de la caméra sur le support mural

1. Aligner le trou A sous la caméra sur la broche A d'alignement sur le support mural. Placer la caméra sur le support de sorte à insérer la broche d'alignement dans l'orifice d'alignement de la caméra et les pieds en caoutchouc (C) sous la caméra dans les deux fentes (C).
2. Installer la grosse vis (B) dans le trou fileté sous la caméra en la remontant à travers le support mural jusque. Utiliser un tournevis cruciforme pour visser la vis sans trop serrer.
3. Installer les trois petites vis (D, E et F) sous la caméra en les remontant à travers le support mural. Serrer les vis à l'aide d'un tournevis cruciforme.
4. Serrer la grosse vis installée plus haut.
5. Si les câbles de la caméra ne sont pas installés dans le mur, les faire courir dans la partie longue du support, en les faisant passer par le trou ovale (5).
6. Attacher les câbles aux connecteurs appropriés à l'arrière de la caméra conformément aux exigences d'installation.
7. Attacher les câbles au support de manière à ce qu'il n'y ait pas de tension appliquée aux connecteurs.



Connecteurs et commandes (NC-110 ePTZ)

Panneau avant



1. VOYANT

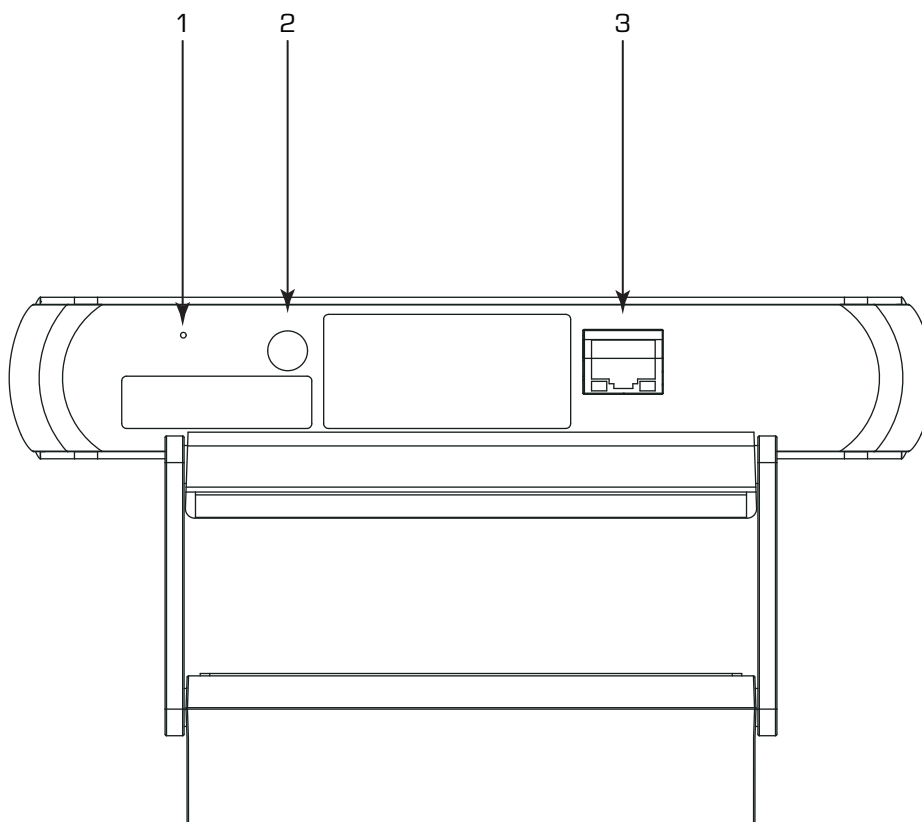
- Vert clignotant : Mode ID
- Bleu en continu : Sous tension ; Pas de streaming
- Vert en continu : Streaming en cours
- Éteint : Caméra en mode Privé

2. Support de caméra fourni : Ce produit peut être configuré pour un montage sur moniteur ou une fixation sur une surface.

3. Trous de vis de fixation sur une surface

4. Adaptateur universel de fixation : Peut être utilisé pour fixer la NC-110 sur un autre support.

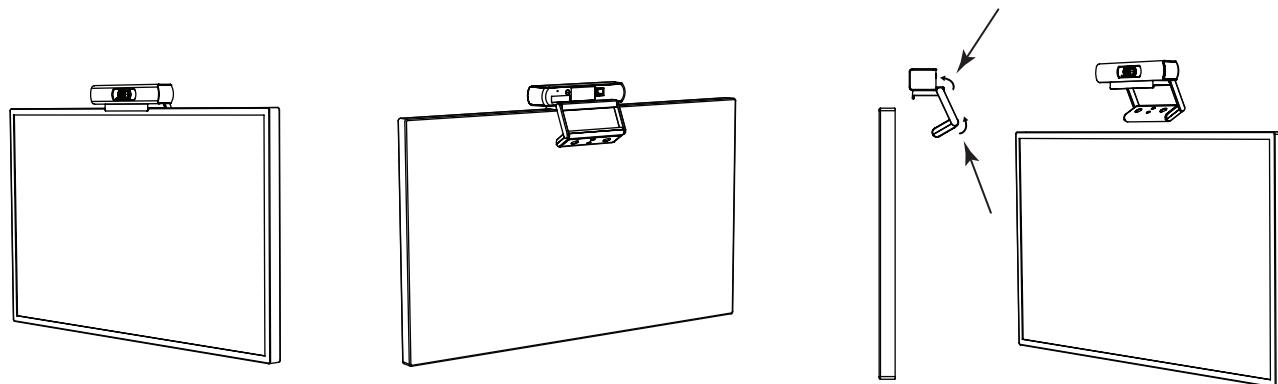
Panneau arrière



1. Trou d'épingle de réinitialisation aux paramètres d'usine : Insérer un trombone ou un objet similaire. Appuyer sur le bouton de réinitialisation pendant 5 secondes. Rétablit tous les paramètres à leurs valeurs usine par défaut.
2. Bouton ID : Appuyer sur le bouton pour identifier ce produit dans Q-SYS Designer et Configurator. Le voyant d'état vert du panneau avant clignote en mode ID. Appuyer de nouveau dessus pour l'éteindre.
3. LAN / PoE : Connecteur RJ-45 pour Gigabit Ethernet Q-SYS et PoE (Power over Ethernet). Câble Cat5e ou supérieur requis.

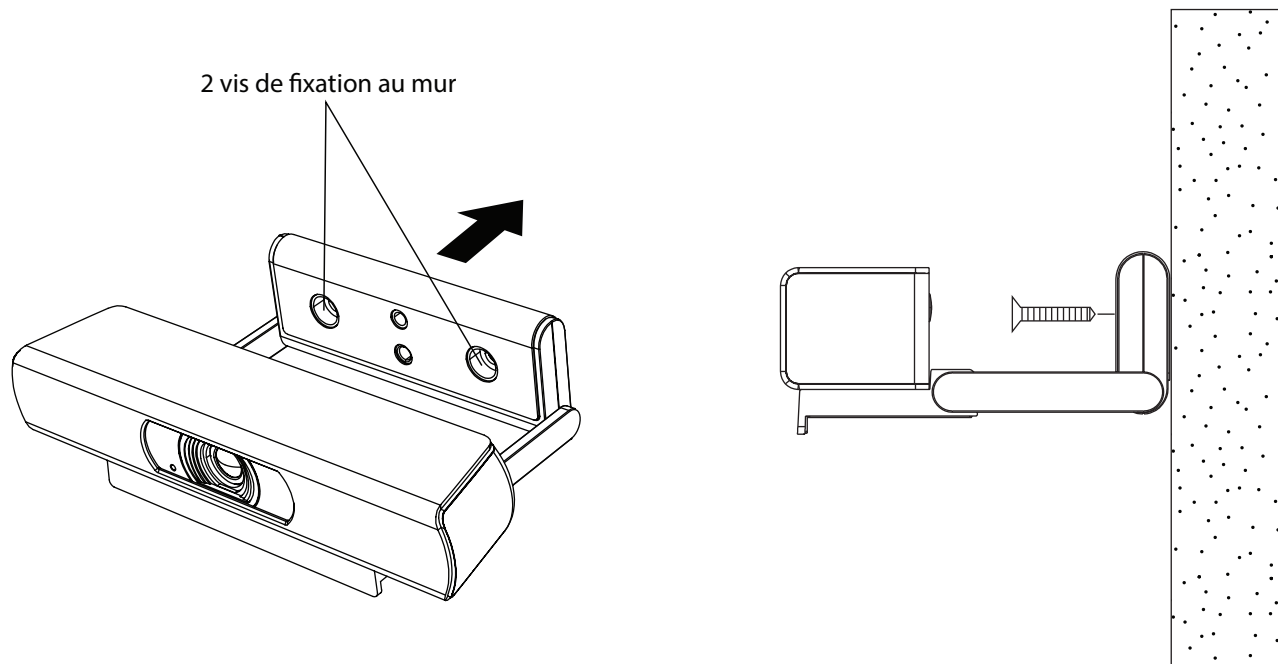
Installation (NC-110 ePTZ)

Montage sur un moniteur

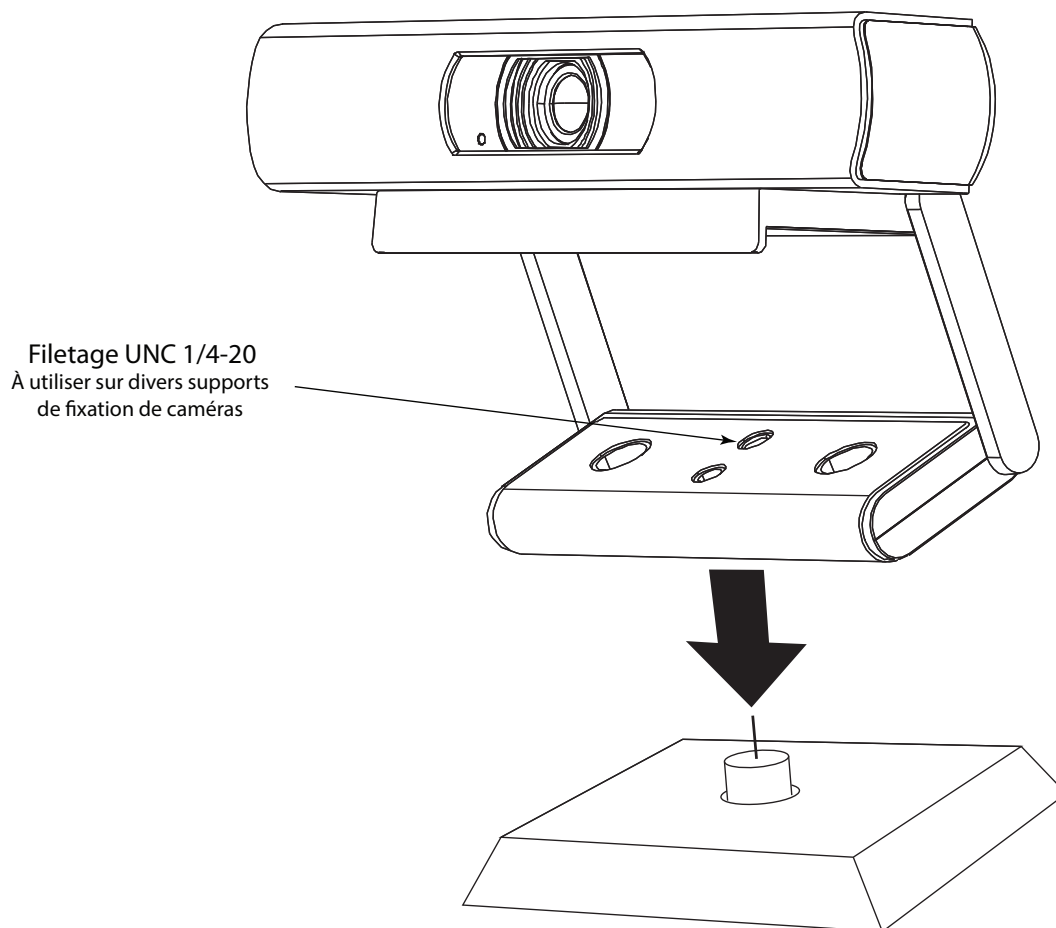


Plier le support aux points de pivot indiqués pour assurer une adaptation optimale sur le moniteur sélectionné.

Fixation au mur



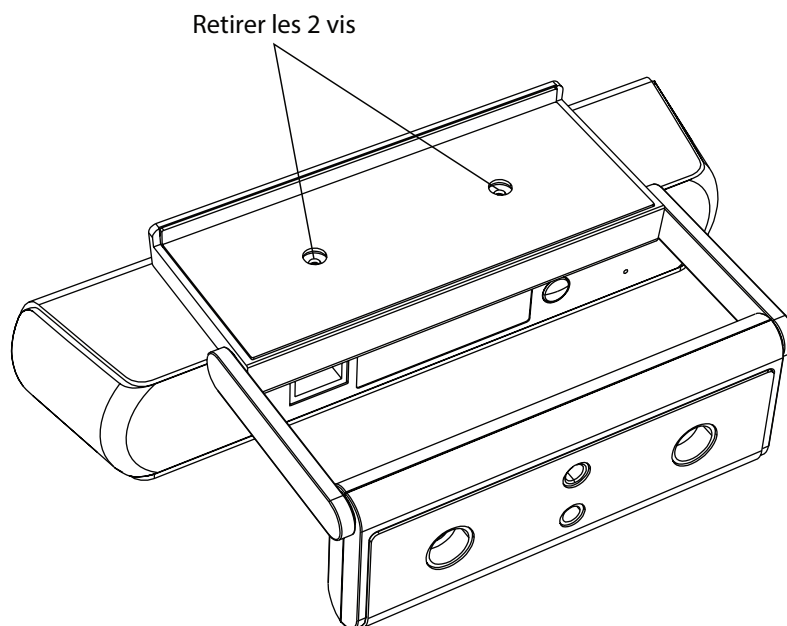
Utilisation du support existant pour un support de fixation tiers



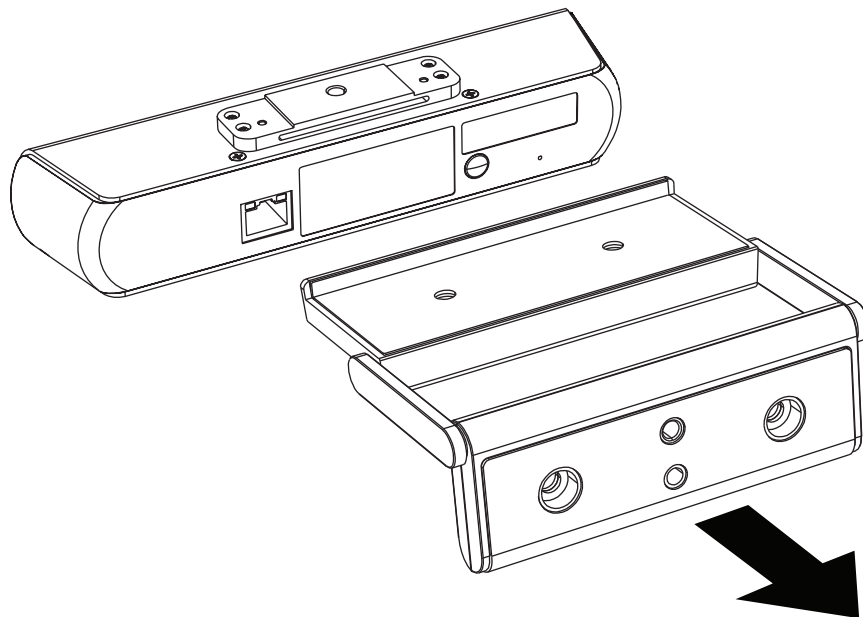
Fixer le support de fixation tiers sur l'un des trous de fixation 1 /4 -20 du support fourni.

Retrait du support existant pour un support de fixation tiers

1. Sur la partie inférieure de la caméra, retirer les deux vis du support.

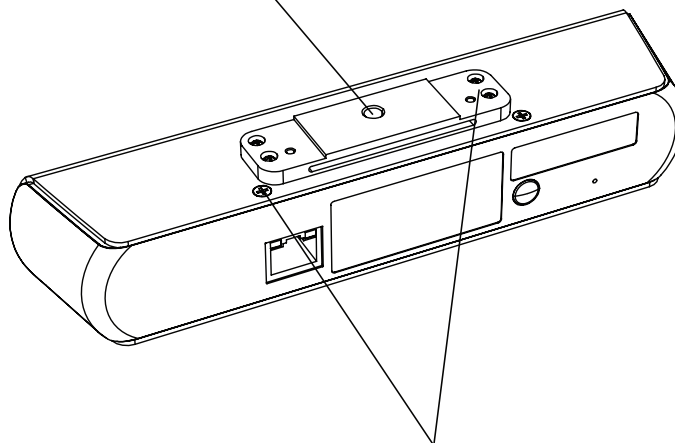


2. Faire glisser le support pour le retirer de la caméra.



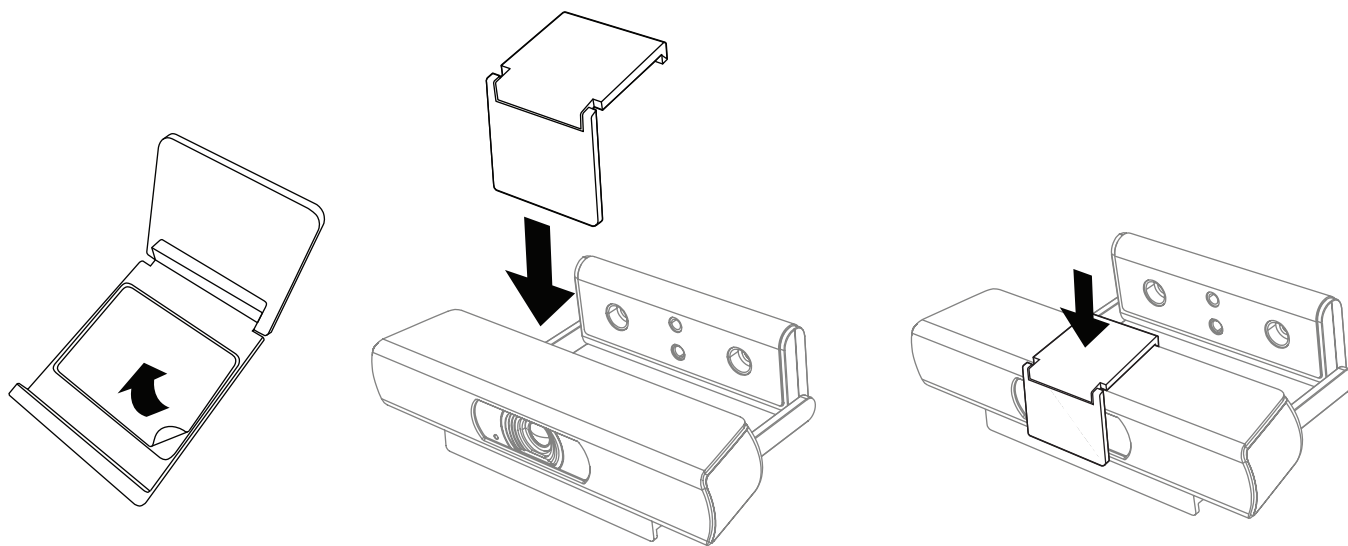
3. Fixer la caméra sur le support de fixation tiers.

Filetage UNC 1/4-20
À utiliser sur divers supports de fixation de caméras



// NE PAS RETIRER //
Vis dans le bloc ou la caméra

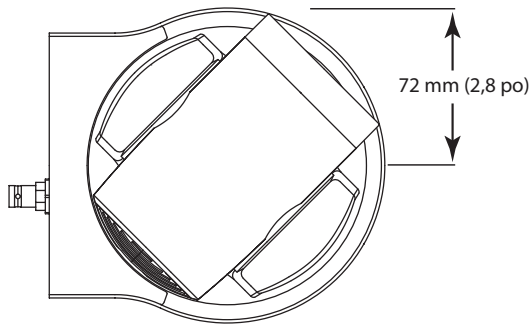
Installation du couvercle de confidentialité



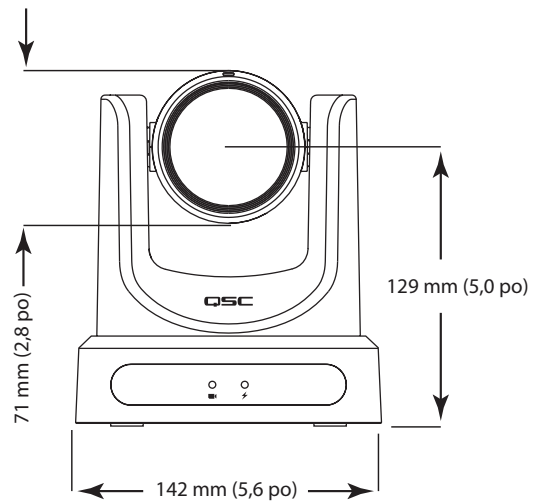
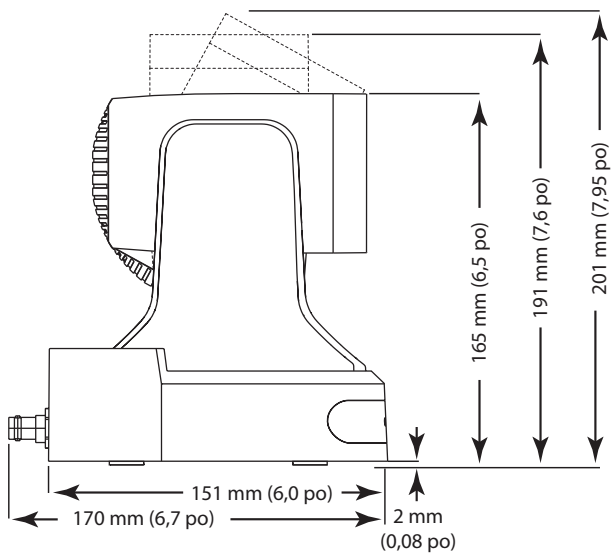
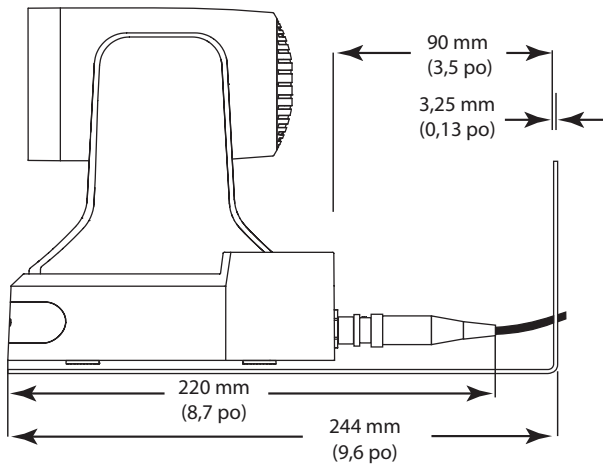
1. Retirer la bande adhésive.
2. Centrer et fixer le couvercle sur la partie supérieure de la caméra.
3. Appuyer fermement pour coller la bande adhésive.

Dimensions (schémas)

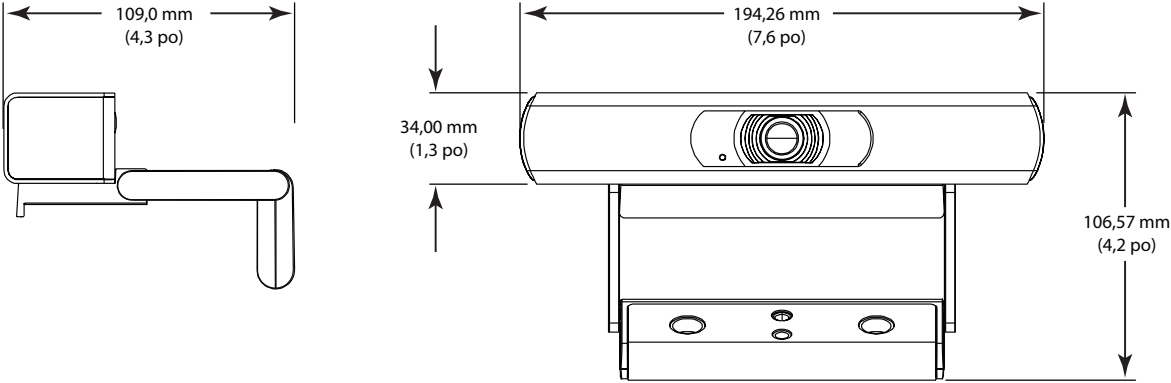
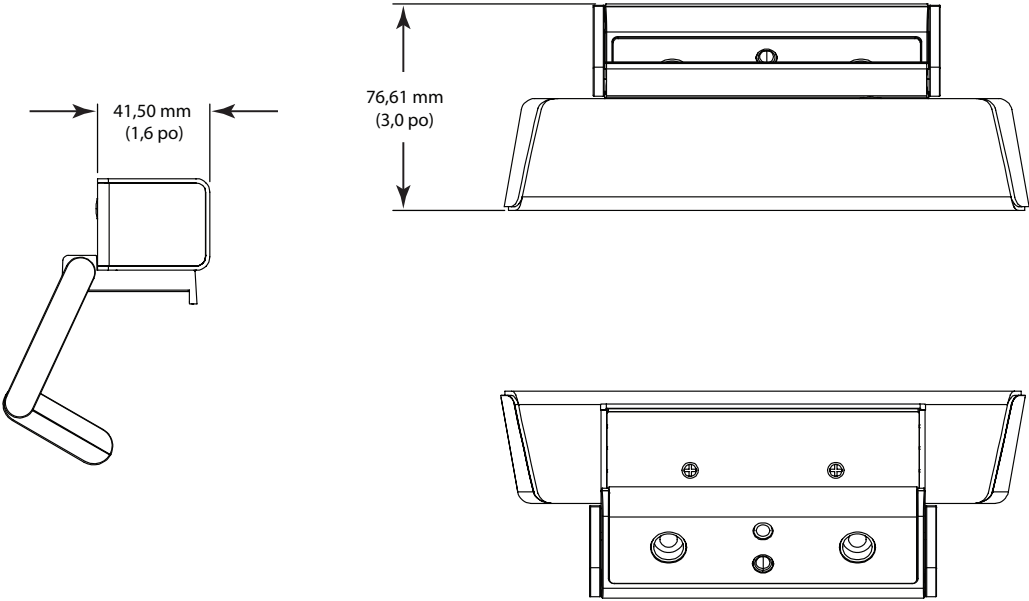
NC-12x80 et NC-20x60 PTZ



PTZ avec bouchon d'objectif



NC-110 ePTZ





Portail d'auto-assistance QSC

Lisez les articles et les discussions de la base de connaissances, téléchargez les logiciels et les micrologiciels, consultez les documents relatifs aux produits et les vidéos de formation, et créez des dossiers d'assistance.

<https://qscprod.force.com/selfhelpportal/s/>

Support technique

Reportez-vous à la page Nous contacter du site Web de QSC pour obtenir des informations sur le support technique et le service clientèle, y compris leurs numéros de téléphone et leurs horaires d'ouverture.

<https://www.qsc.com/contact-us/>