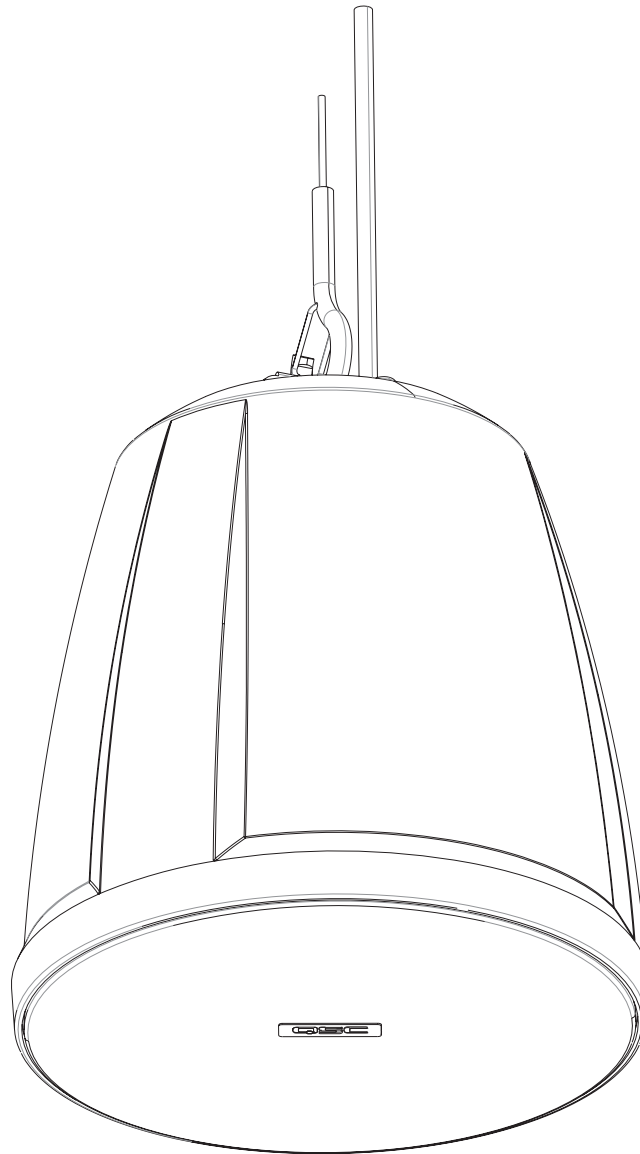


ハードウェア・ユーザーマニュアル

NL-P4

4インチ フルレンジ、ペンダント型ネットワーククラウドスピーカー



用語および記号の説明

「警告」は、作業者の安全に関する指示です。この警告を無視すると、怪我をしたり、死に至る可能性があります。

「注意」は、物理的な機器への損傷の可能性に関する指示です。これらの指示に従わないと、保証の対象とならない機器への損傷が生じる可能性があります。

「重要」は、手順を遂行するための重要な指示または情報です。

「注記」は、役に立つ付加情報です。



三角形の中の矢印記号の付いた稲妻マークは、人が感電するリスクとなるような絶縁されていない危険な電圧が製品内部に存在することをユーザーに対して注意喚起しています。



三角形の中の感嘆符は、マニュアル内において安全性および操作と保守整備に関する重要な指示があることをユーザーに対して注意喚起する目的があります。



安全性に関する重要な指示



警告! 火災や感電を防ぐために、本機器を雨や湿気にさらさないでください。

1. この指示書を読み、守り、保管してください。
2. すべての警告に従ってください。
3. この装置を水の近くで使用しないでください。
4. 乾いた布のみを使って清掃してください。
5. 熱を発生するラジエーター、ヒートレジスター、ストーブ、その他の器具（アンプを含む）などの熱源の近くに設置しないでください。
6. メーカー指定の付属品／アクセサリのみを使用してください。
7. すべての整備は、資格を持つ整備士に依頼してください。電源コードまたはプラグが損傷を受けた時、器具に液体がかかったり、器具の上に物が落ちた場合、器具が雨や湿気にさらされた場合、正常に作動しない、または器具が落下したなど、いかなる形であれ器具が損傷を受けた場合には、整備が必要となります。
8. 器具を水または液体の近くで使用しないでください。
9. 器具を水または液体に沈めないでください。
10. 器具に対して、またはその付近で、あるいはその中に向けてエアロゾルスプレー、クリーナー、殺菌剤または燻蒸剤を使用しないでください。
11. 現地のすべての適用基準に従ってください。
12. 物理的な機器の設置に関して懸念や疑問が生じた場合は、認可を受けた専門技術者に相談してください。

保守整備と修理



警告: 最新の材料や強力な電子機器の使用などの先進技術には、特定の保守整備や修理方法が必要となります。器具に対する損傷、人的被害、新たな安全上の危険が発生するといった危険を避けるために、器具に対して行うすべての保守整備と修理作業は、QSC認定サービスステーションまたはQSC認定国際代理店のみが行わなければなりません。それらの修理を円滑に行うことを顧客、器具のオーナーまたはユーザーが怠ることにより生じるいかなる怪我、損害または関係する損傷に対してもQSCは責任を負いません。



重要! PoE+電源入力- PoE+ Type 2 Class 4対応。「接続と制御」を参考にしてください。

清掃



警告:ハウジングに液体が入ると、内部の電子機器が損傷することがあります。本製品を清掃する場合は、液体を避け、溶剤や化学薬品は使用しないでください。柔らかい少し湿らせた布、または乾いた布で清掃してください。

仕様と寸法

NL-P4の製品仕様と寸法図は、www.qsc.comからオンラインでご覧いただけます。

FCC声明



注記:本機は、FCC規則第15部に従って、Class Bのデジタル装置の制限に準拠していることが試験によって確認されています。これらの制限は、住宅地域に設置する際に、有害な障害から適切に防護することを意図しています。本機は、無線周波数エネルギーを発生、使用、放射し、指示に従って設置、使用しないと、無線通信に重大な干渉を引き起こすことがあります。しかしながら、特定の設置において干渉が発生しないことを保証するものではありません。本機の電源をオン/オフにすることで、本機がラジオやテレビの受信に重大な干渉を引き起こすことが判明した場合、ユーザーは次の手段の1つあるいは複数を行い、干渉をなくすようにしてください。

- 受信アンテナの向きや場所を変える。
- 本機と受信機の距離を長くする。
- 受信機が接続されている回路とは別の回路のコンセントに本機を接続する。
- 販売店または経験豊富なラジオ/テレビ技術者に相談する。

環境

- **推定製品寿命:**10年
- **保管温度範囲:**-20°Cから+60°C
- **相対湿度:**相対湿度5~85%(結露しないこと)

RoHS声明

QSC Q-SYS NL-P4は、欧州指令2011/65/EU-特定有害物質使用制限(RoHS2)に準拠しています。

QSC Q-SYS NL-P4は、「中国RoHS」指令GB/T26572に準拠しています。以下の表は、中国およびその区域で製品を使用するためのものです。

部品名称 (部品名)	QSC Q-SYS NL-P4					
	有害物質 (有害物質)					
	鉛 (鉛)	汞 (水銀)	鎘 (カドミウム)	六价鉻 (六価クロム)	多溴联苯 (多臭素化ビフェニル)	多溴二苯醚 (ポリ臭素化ジフェニルエーテル)
电路板组件 (PCBアセンブリ)	X	○	○	○	○	○
机壳装配件 (シャーシアセンブリ)	X	○	○	○	○	○

本表格依据SJ/T 11364的规定编制。

O:表示该有害物质在该部件所有均质材料中的含量均在GB/T 26572规定的限量要求以下。

X:表示该有害物质至少在该部件的某一均质材料中的含量超出GB/T 26572规定的限量要求。

(目前由于技术或经济的原因暂时无法实现替代或减量化。)



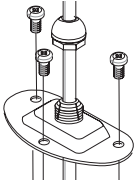




この表は、SJ/T 11364の要件に従って作成されています。

O:該当部品の均質材料すべてにおいて該当物質の濃度が、GB/T 26572が規定する関連閾値よりも低いことを示しています。

X:該当部品の均質材料のうち、少なくともいずれか一つにおいて、該当物質の濃度が、GB/T 26572に規定される関連閾値よりも高いことを示しています。

(内容物の交換および削減は、技術的または経済的な理由で、現在実現できません。)

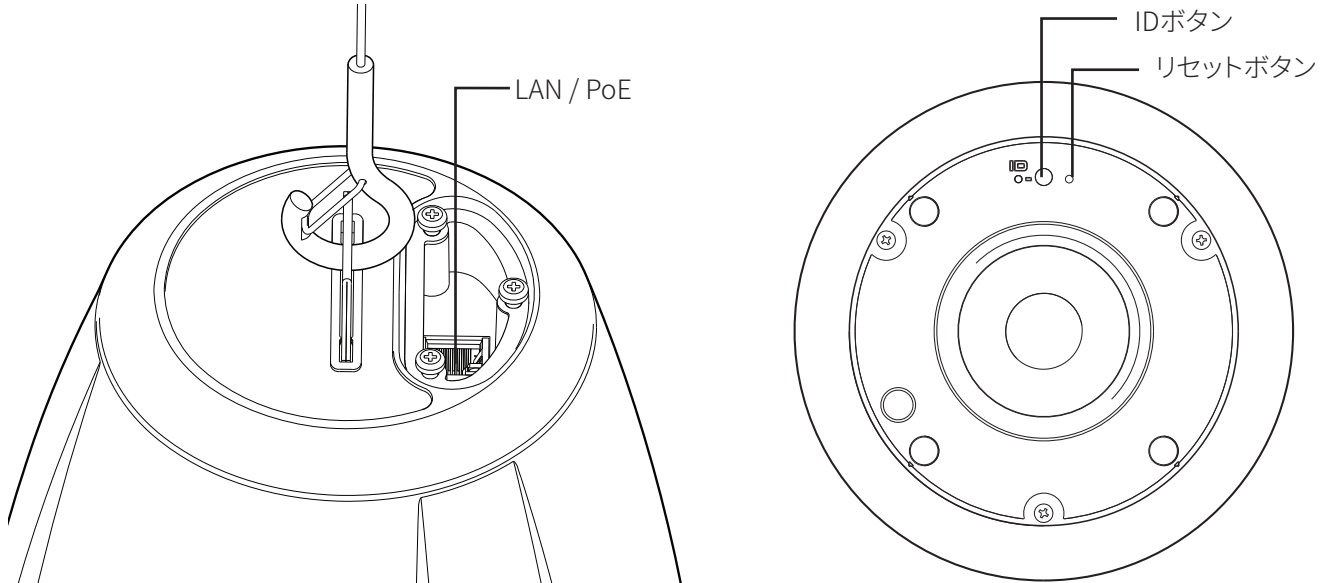
内容物

 <p>(1x) NL-P4</p>	 <p>(1x) スナップ フィット するマ グネット グリル</p>	 <p>(1x) 保護カバ ー</p>	 <p>(2x) クイック リンクケ ーブルの アセンブ リ*</p>
 <p>(2x) スリップ ロック式 留め金具</p>	 <p>(1x) 保証書</p>	 <p>(1x) 安全に関 する情報</p>	

*長さ 3.25m/128インチ、厚さ 2mm

接続と制御

- **LAN/PoE:** RJ-45コネクタはQ-SYSギガビットイーサネットおよびパワーオーバーイーサネット (PoE) の電源用です。Cat5e配線またはそれ以上が必要です。PoE+ Type 2 Class 4対応。
- **IDボタン:** 押すとQ-SYS DesignerソフトウェアまたはQ-SYS Configuratorで本製品を識別します。IDモード中はステータスLEDが点滅します。もう一度ボタンを押すと停止します。
- **リセットボタン:** リセットボタンを使用すると、デフォルトのネットワーク設定を復元し、工場出荷時の設定に戻すことができます。リセットを試みる前に、詳細について[Q-SYSのヘルプ](#)を参照してください。



— 図 1 —

設置

ラウドスピーカーを吊り下げる



警告!:ハンガーケーブルが適切な構造部材に固定されるまで、スナップフックやその他の負荷をラウドスピーカーにかけないでください。

1. ワイヤークーブルを留め金具の適切な穴に挿入する(図2参照)。留め金具の2つの穴には方向性があり、ケーブルが一方方向にしか入らないため、通らない場合はケーブルが間違った穴に挿入されていることになります。
2. ケーブルをラウドスピーカーを吊るす構造部材に巻き付けます。ラウドスピーカーNL-P4の重量の5倍(17.5 lbまたは8 kg)以上を支えることができる構造でなければなりません。

注記:一部の管轄区域の建築基準法では、より高い安全係数が要求される場合があります。

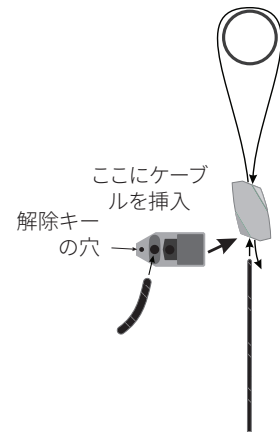
3. 留め金具のもう片方の穴からケーブルを挿入します。
4. スナップフックが好みの高さになるように、ケーブルハングの長さを調節します。ハングを短くするには、留め金具の片方または両方の穴からケーブルをさらに引き出します(図3)。ハングを長くしたり、ケーブルを構造部材から取り外すには、解除キーを適切な解除キーの穴に挿入します。これにより、留め金具の穴のロックが解除され、ケーブルが反対方向に動くようになります(図4)。



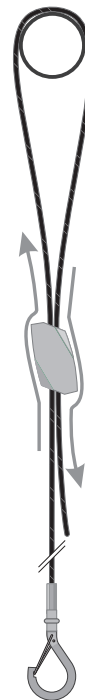
警告!:ハンガーケーブルに負荷がかかっているときは、絶対に解除キーを差し込まないでください。

5. スナップフックをラウドスピーカーの吊り下げ用タブに取り付けます(図5)。ラウドスピーカーの重量をケーブルに移動させる前に、ラウドスピーカーを取り付けた状態で、フックのセーフティラッチが完全に閉じたことを確認してください。

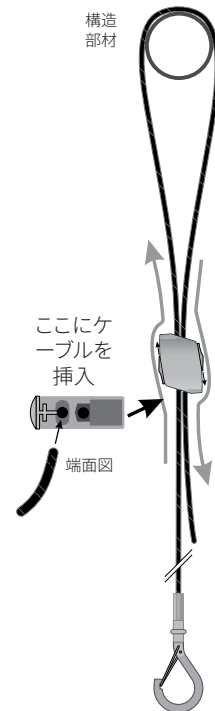
構造部材



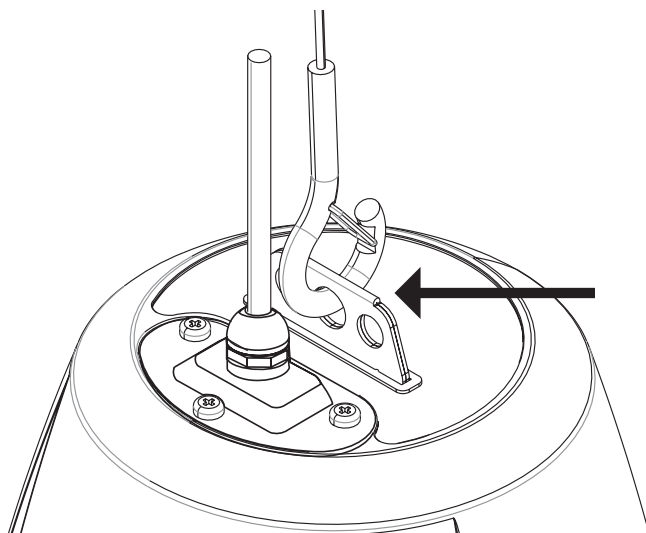
— 図 2 —



— 図 3 —



— 図 4 —

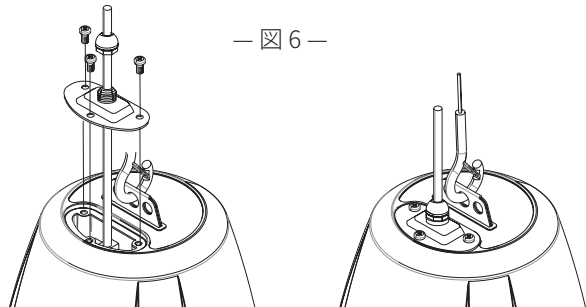


— 図 5 —

ラウドスピーカーを配線する

図6を参照してください。

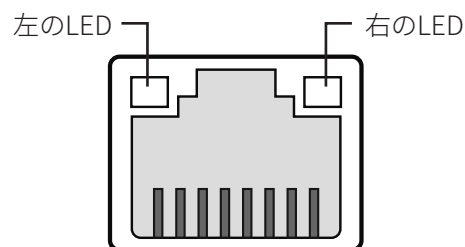
1. エンクロージャ上部で、入力コネクタの保護カバーを外します。
2. 終端処理していないCAT ケーブルを保護カバーに通し、RJ45 コネクタで終端処理します。RJ45コネクタをジャックにしっかりと差し込みます。
3. 保護カバーを再設置します。



接続の確認

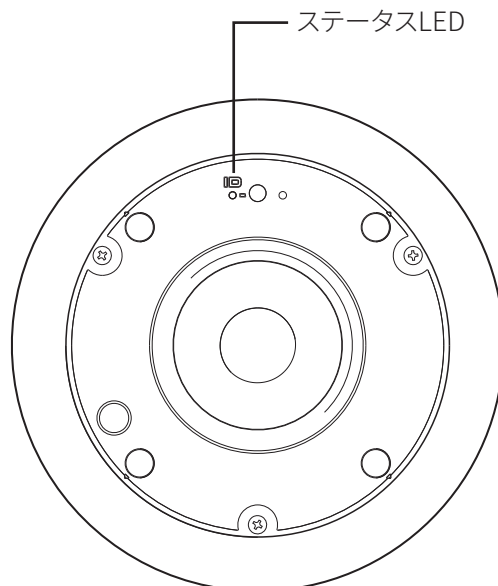
1. NL-P4が適切なPoE/PoE+ネットワークスイッチまたはミッドスパンインジェクタに接続されたら、RJ45ジャックのLEDでネットワークステータスを確認します。

左のLED	右のLED
黄	緑
消灯 - 切断	消灯 - 切断/10Mbps/100Mbps
点灯 - リンク	点灯 - 1ギガビット・リンク
点滅 - 活動	



2. Q-SYSのステータスについては、グリルの下にあるステータスLEDを確認してください(図7参照)。

	識別	初期化	不具合
NL-P4	黄 - 点滅	青 - ぼんやりと点滅	赤 - ぼんやりと点滅





QSCセルフヘルプポータル

情報提供用の記事、説明を読んだ上で、ソフトウェアとファームウェアをダウンロードし、製品情報やトレーニングビデオを見てサポート事例を作成してください。

<https://qscprod.force.com/selfhelpportal/s/>

カスタマーサポート

電話番号や営業時間情報を含むテクニカルサポートおよびカスタマーケアについてはQSCウェブサイトの「お問い合わせ」ページを参照してください。

<https://www.qsc.com/contact-us/>

保証

QSC限定保証書については、QCS, LLC.のウェブサイトwww.qsc.comにアクセスしてください。