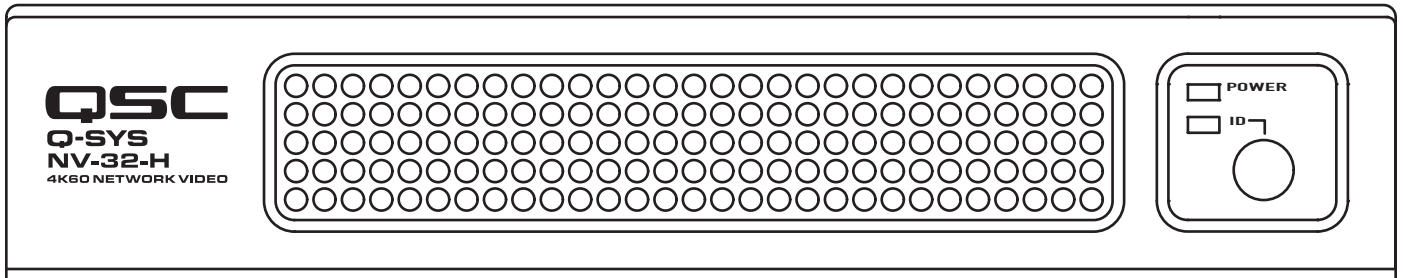


QSC[®]

Q-SYS[™]

دليل مستخدم المعدات

Q-SYS NV-32-H (Core Capable) نقطة نهاية شبكية للفيديو خاصة بنظام Q-SYS البيني



TD-001543-07-D



تفسير المُصطلحات والرموز

المصطلح "تحذير!" يُشير إلى التعليمات المتعلقة بالسلامة الشخصية. في حالة عدم اتباع التعليمات قد يؤدي ذلك إلى حدوث إصابات جسدية أو يتسبب في الوفاة. مصطلح "تنبيه!" يُشير إلى التعليمات المتعلقة بالتلف الذي قد يلحق بالمعدات المادية. في حالة عدم اتباع هذه التعليمات، قد يؤدي ذلك إلى تلف المعدات التي قد لا تتم تغطيتها بموجب الضمان.

مصطلح "مهم!" يُشير إلى التعليمات أو المعلومات التي تُعد جوهريةً لاستكمال الإجراء بنجاح.

مصطلح "ملاحظة" يُستخدم للإشارة إلى معلومات إضافية مفيدة.

الهدف من رمز وميض البرق ذي رأس السهم الموجود في مثلث هو تنبيه المستخدم إلى وجود جهد كهربائي "خطير" غير معزول داخل الغلاف الخارجي للمنتج والذي يمكن أن يكون ذا قيمة كافية لتشكيل خطر تعرض الإنسان لصدمة كهربائية.



الهدف من علامة التعجب الموجودة داخل المثلث متساوي الأضلاع هو تنبيه المستخدم إلى وجود تعليمات مهمة خاصة بالسلامة والتشغيل والصيانة في هذا الدليل.



تعليمات مهمة للسلامة

راجع المعلومات المتعلقة بالسلامة والبيانات التنظيمية (4K60 Network Video Q-SYS NV-32-H (Core Capable)) للاطلاع على معلومات مهمة.

الضمان

للحصول على نسخة من ضمان QSC المحدود، قم بزيارة الموقع الإلكتروني لشركة QSC على الرابط www.qsc.com

محتويات الصندوق

(1x) فاصل من الفوم	(2x) منفذ إدخال وإخراج للأغراض العامة (GPIO) ذي 5 مواضع تباعد السن 3.5	(1x) موصل طاقة بموضعين تباعد السن 5.08	(1x) Q-SYS NV-32-H (Core Capable)
(2x) لوحة الفاصل الخاص بالحامل	(2x) لوحة التجميع	(1x) ملصق غطاء مقبض الحامل	(2x) ملصق غطاء مقبض الحامل 1/4، 1RU
(6x) مسمار مصلب مسطح الرأس م 3 x 6	(6x) مسمار مصلب مستدير الرأس م 4 x 7	(1x) مقبض الحامل	(2x) مقبض الحامل 1/4، 1RU
	(1x) الضمان QSC TD-000453	(1x) تعليمات السلامة Q-SYS NV-32-H (Core Capable) TD-001542	

مقدمة

يمكن تشغيل جهاز Q-SYS NV-32-H (Core Capable) في وضعين.

في وضع الأجهزة الملحقة، يعمل الجهاز كنقطة نهاية شبكية للفيديو مخصص لنظام Q-SYS البيئي، ويقوم بدور جهاز متعدد البث وقابل للتهيئة لتشغيل أو فك تشفير HDMI، ويمكن من إجراء توزيع شبكي للفيديو. تستخدم نقطة النهاية Q-SYS Shift الذي يوفر التوازن المناسب بين الجودة العالية (يدعم نسب دقة تصل إلى 4K60 4:4:4) وانخفاض فترة الانتظار وكفاءة التوزيع الشبكي عبر بنية تحتية قياسية من الجيجابت.

في وضع Core، يعمل الجهاز كمعالج صوت وتحكم لنظام Q-SYS Core مع مفتاح HDMI مدمج للفيديو. وفي هذا الوضع، يتمكن المستخدمون من تشغيل المنتج كما يفعلون مع أي منتج Core آخر، ولكن لن يمكنهم تشغيل أو فك تشفير عمليات البث.

تشغيل Q-SYS NV-32-H (Core Capable)

تحذير!: لتجنب خطر حدوث صدمة كهربائية، يجب عدم توصيل هذا الجهاز إلا بمصدر تيار رئيسي بموصل أرضي وابق عند استخدام مصدر طاقة من الفئة I.



جهاز Q-SYS NV-32-H (Core Capable) به حل طاقة مرن يسمح للدامج باختيار استخدام مصدر طاقة ذي جهد قدره 48 فولت تيار مستمر أو حاقن ++PoE من النوع 4 متوافق مع المعيار 802.3bt. يرجى ملاحظة أن 802.3bt هو أحد معايير نقل الطاقة العالية عبر الإيثرنت التي تسمح بنقل ما يصل إلى 71 واط من الطاقة إلى أجهزة نقاط النهاية عبر كابلات إيثرنت قياسية. يلزم استخدام معدات تتوافق مع معيار 802.3bt لتشغيل جهاز Q-SYS NV-32-H (Core Capable) لن يعمل جهاز Q-SYS NV-32-H (Core Capable) باستخدام معدات من طراز PoE أو PoE+ (802.3af أو 802.3at). عند تنفيذ أي من حلّي الطاقة، يرجى التأكد من اتباع تعليمات السلامة الخاصة بمصدر الطاقة المحدد أو الحاقن المحدد. لمعرفة تفاصيل بشأن متطلبات مصدر الطاقة من طراز ++PoE أو ذي جهد 48 فولت تيار مستمر، يرجى الاطلاع على مواصفات المنتج الواردة في نهاية هذه الوثيقة.

التركيب

التهوية

مساحة مفتوحة تبلغ 6 بوصات بحد أدنى تقاس من ظهر Q-SYS NV-32-H (Core Capable).

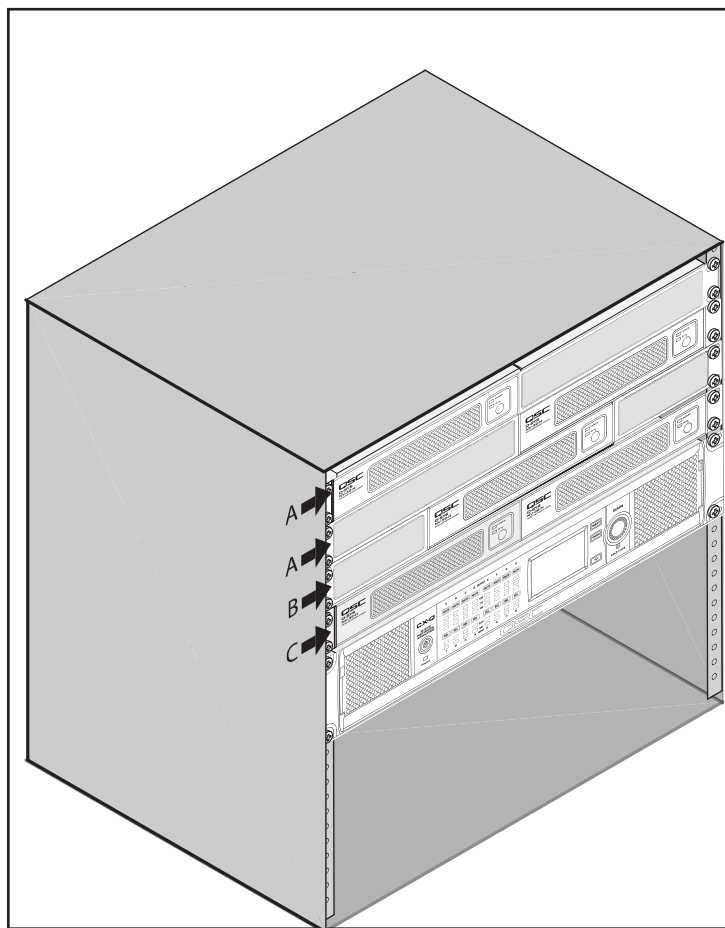
ملاحظة: حتى تتم عملية تبديد الحرارة بشكل ملائم، اترك المساحة الموجودة مباشرة خلف Q-SYS NV-32-H (Core Capable) خالية من العقبات.



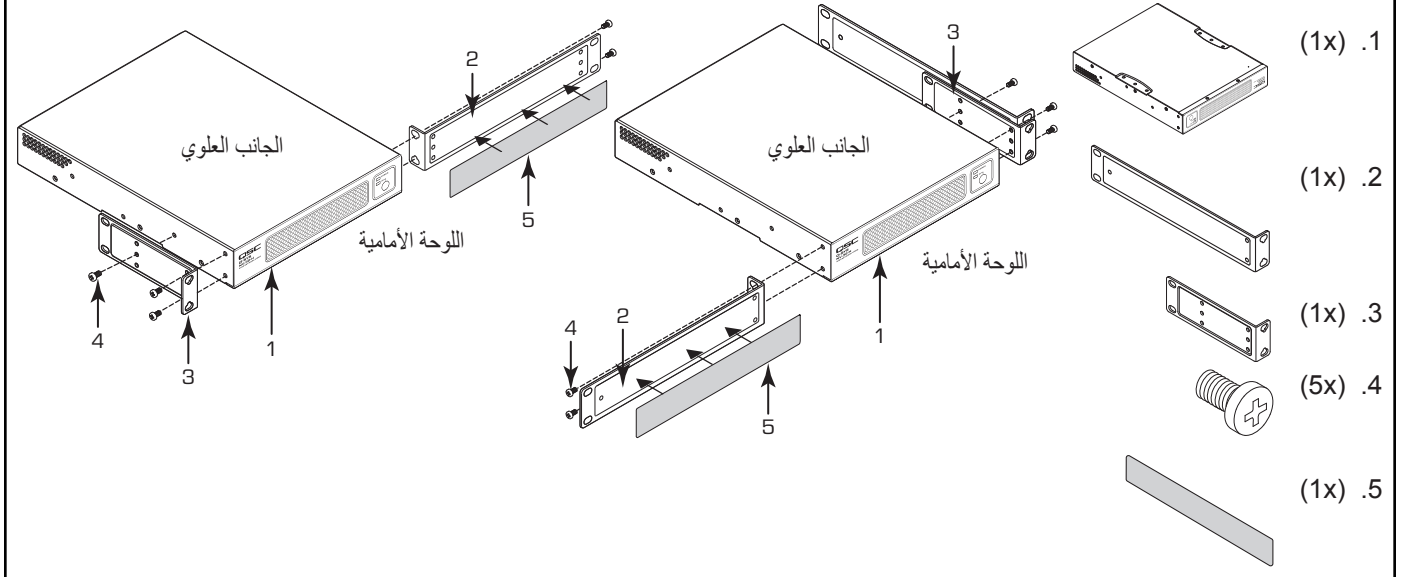
اختر تهيئة التركيب

اختر خياراً واحداً من خيارات التهيئة التالية:

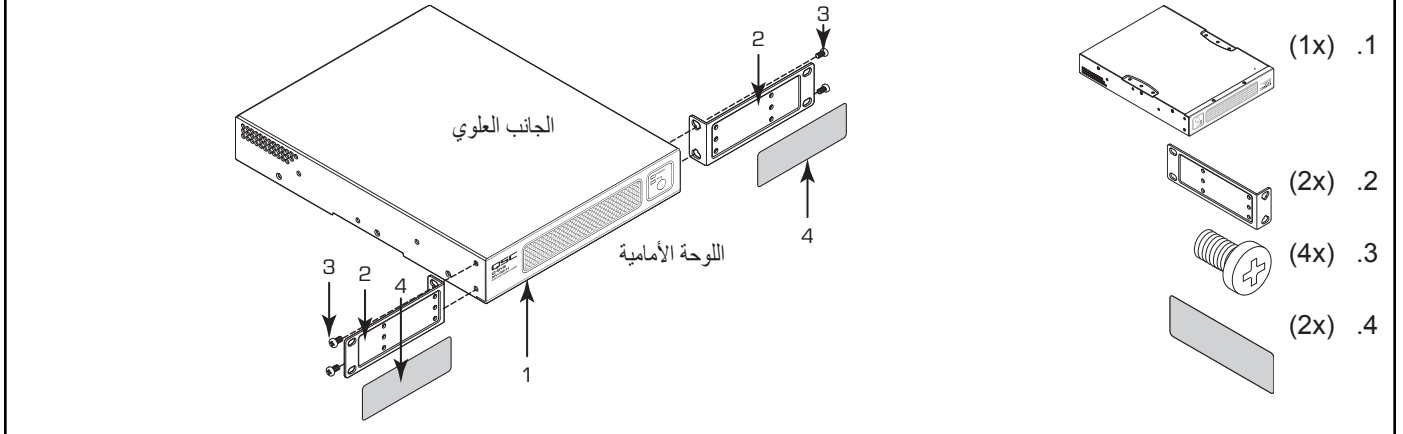
- A.** Q-SYS NV-32-H (Core Capable) واحد بحجم رف 19 بوصة (مثبت على حامل من الجانب الأيمن أو الأيسر)
- B.** Q-SYS NV-32-H (Core Capable) واحد بحجم رف 19 بوصة (مثبت على المركز)
- C.** اثنان من Q-SYS NV-32-H (Core Capable) بحجم رف 19 بوصة
- D.** Q-SYS NV-32-H (Core Capable) واحد بحجم نصف رف
- E.** أسفل الطاولة أو على الجدار



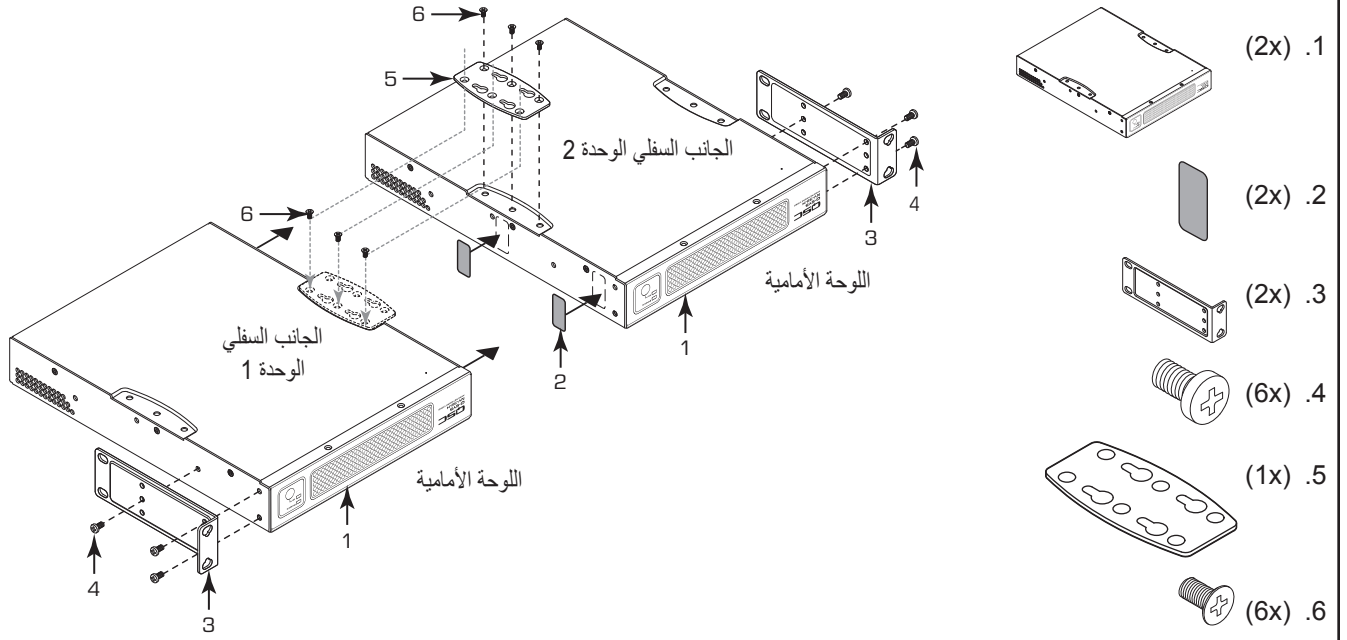
A. واحد (Q-SYS NV-32-H (Core Capable) بحجم رف 19 بوصة (مثبت على حامل من الجانب الأيمن أو الأيسر))



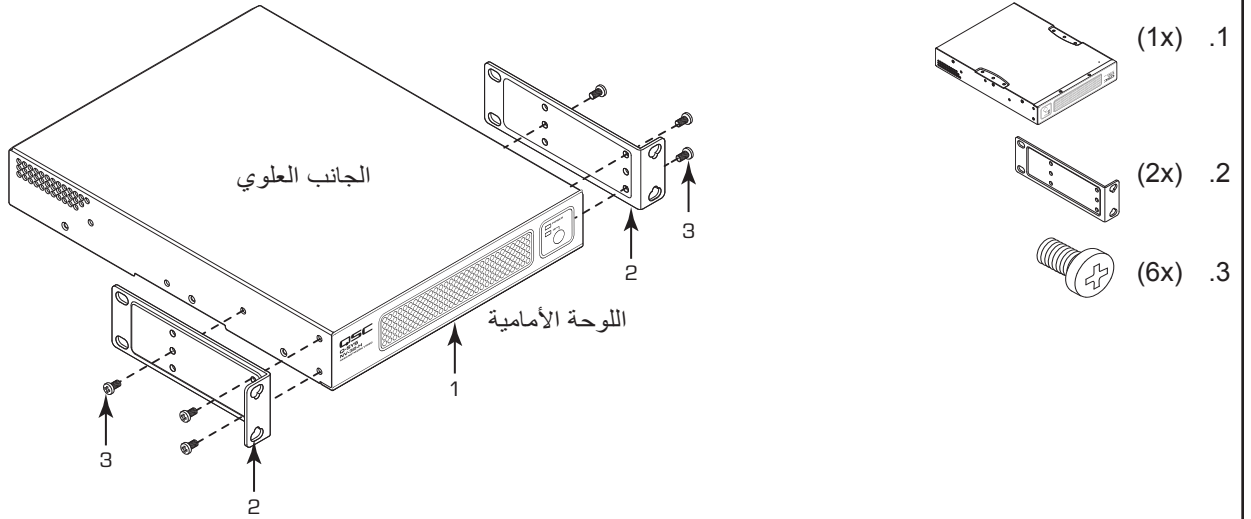
B. واحد (Q-SYS NV-32-H (Core Capable) بحجم رف 15 بوصة (مثبت على المركز))



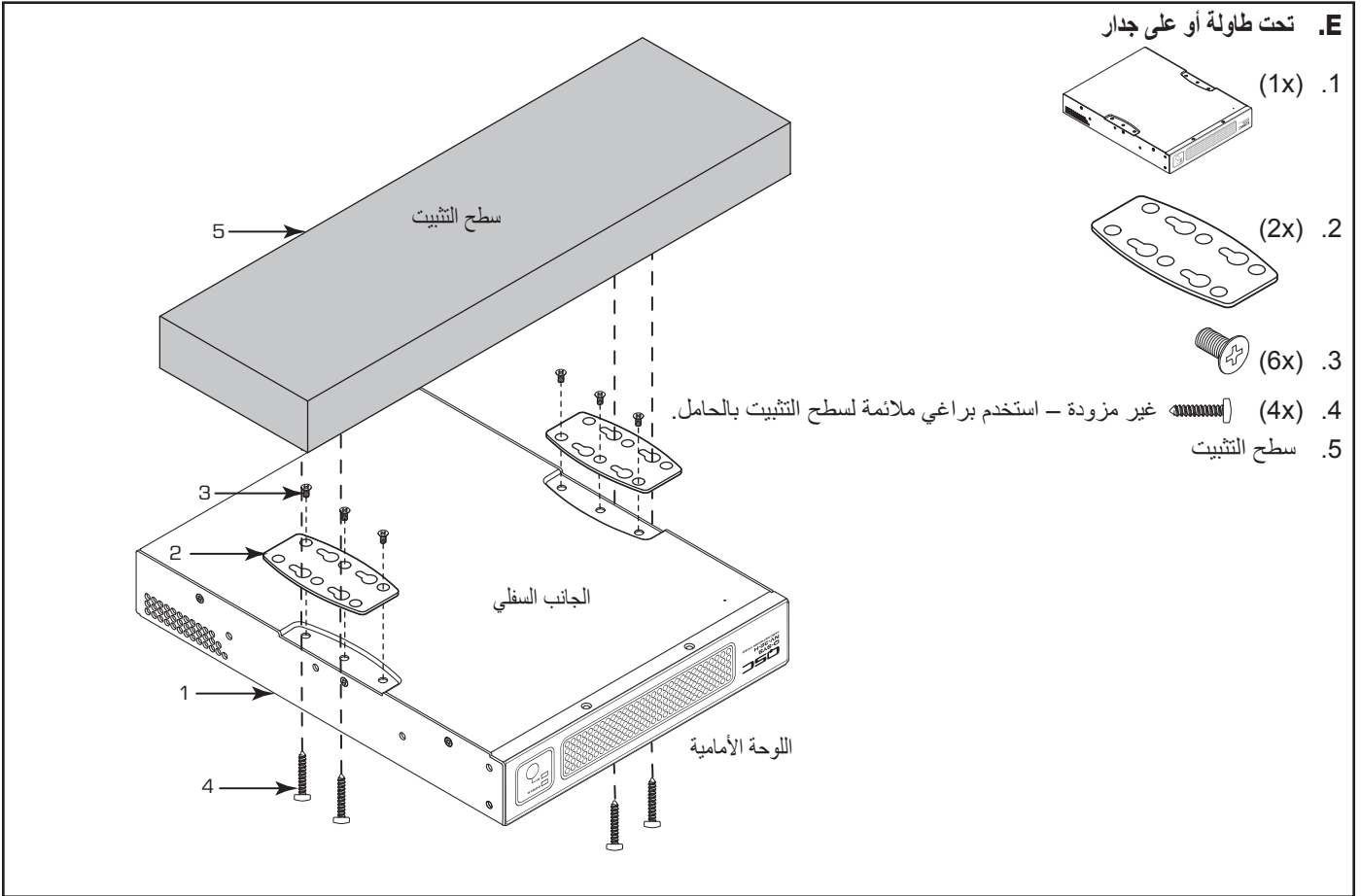
C. اثنان من Q-SYS NV-32-H (Core Capable) بحجم رف 19 بوصة



D. واحد بحجم نصف رف Q-SYS NV-32-H (Core Capable)



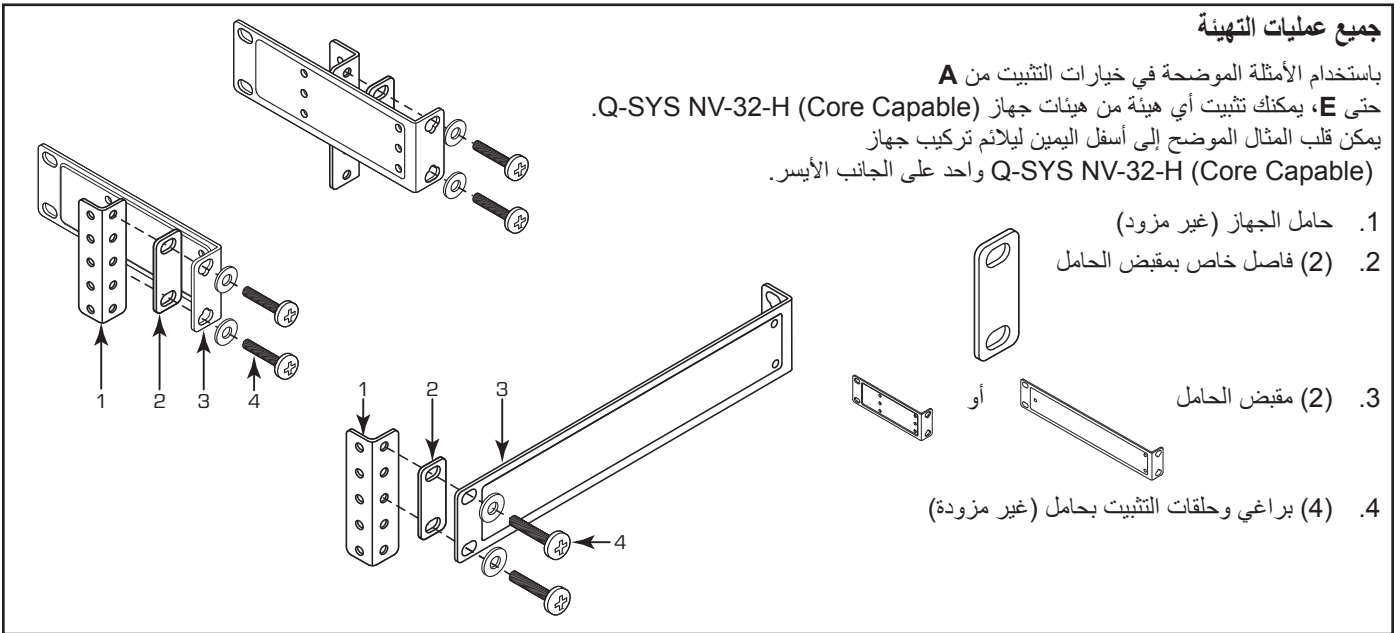
E. تحت طاولة أو على جدار

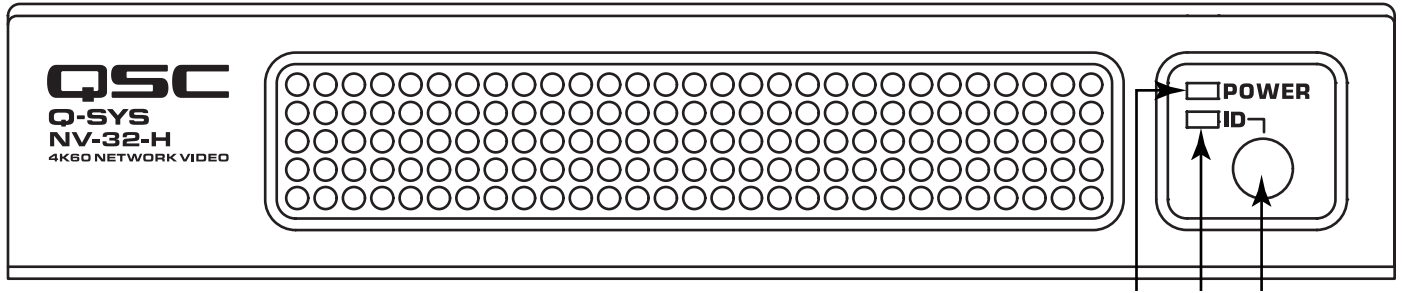


خيارات التثبيت إلى حامل

جميع عمليات التهيئة

باستخدام الأمثلة الموضحة في خيارات التثبيت من **A** حتى **E**، يمكنك تثبيت أي هيئة من هيئات جهاز Q-SYS NV-32-H (Core Capable). يمكن قلب المثال الموضح إلى أسفل اليمين ليلائم تركيب جهاز Q-SYS NV-32-H (Core Capable) واحد على الجانب الأيسر.

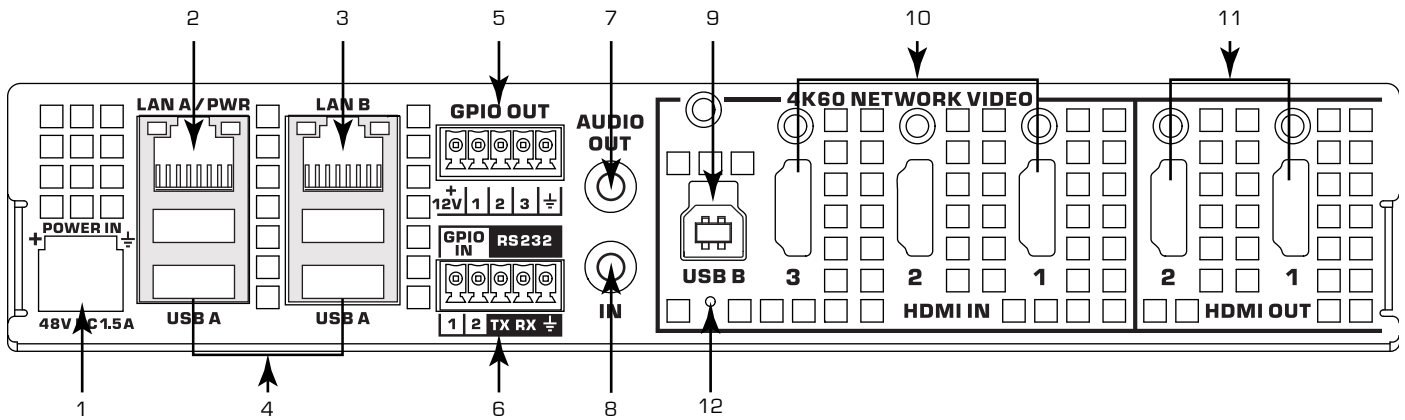




— الشكل 1 —

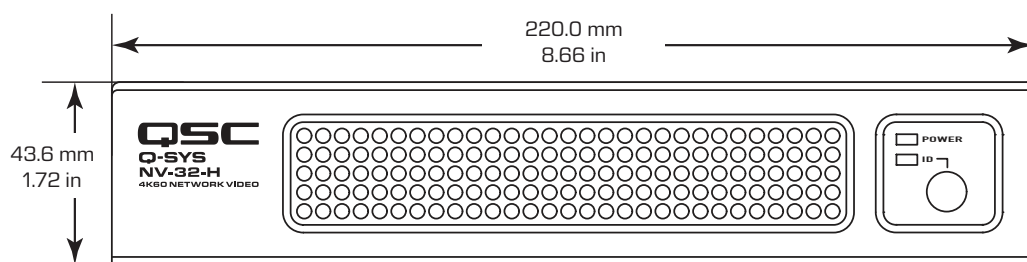
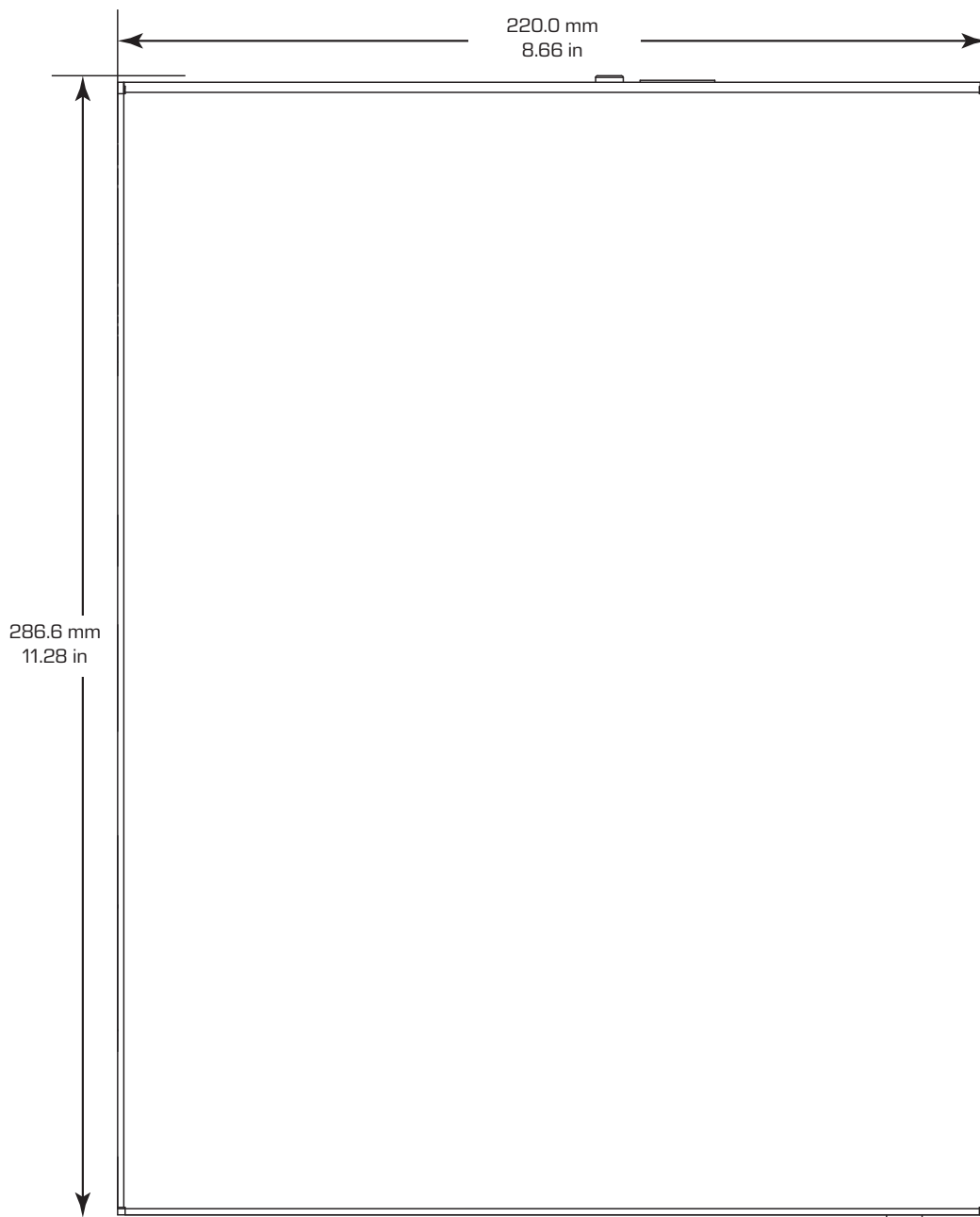
3. زر ID (المُعَرَّف) - يحدد مكان Core) Q-SYS NV-32-H (Core Capable) في واجهة المستخدم الرسومية (GUI) خاصة ببرنامج Q-SYS Designer وبواسطة برنامج Q-SYS للإدارة في وضع Core/الإدارة في وضع الأجهزة الملحقة

1. مؤشر LED خاص بـPOWER (الطاقة) - يضيء باللون الأزرق عندما يكون Q-SYS NV-32-H (Core Capable) قيد التشغيل.
2. مؤشر LED خاص بـID (المُعَرَّف) - يومض مؤشر LED عند وضعه في وضع التعريف من خلال زر المعرف أو برنامج Q-SYS للإدارة في وضع Core/الإدارة في وضع الأجهزة الملحقة



— الشكل 2 —

1. مدخل طاقة خارجية بجهد كهربائي قدره 48 فولت تيار مستمر وتيار 1.5 أمبير - طاقة إضافية 48 فولت تيار مستمر، 1.5 أمبير، موصل ذو نمط أوروبي مزود بسنين
2. LAN A / PoE ++ - لتوصيل شبكة NAL-Q، طاقة من النوع 4 متوافقة مع معيار tb3.208، موصل 54-JR
3. LAN B - موصل 54-JR، غير نشط في وضع الأجهزة الملحقة. في وضع eroC، يدعم LAN B التعدد، تقنية PIOV، التحكم إلخ.
4. USB من النوع A - موصلات USB مضيئة من النوع A (موصل أزرق مخصص لتوصيل BSU 0.3). متاح 0.1 أمبير إجمالاً لجميع منافذ BSU الأربعة من النوع A.
5. مخرجات منافذ الإدخال والإخراج للأغراض العامة (GPIO)
 - مخرجات جهد تيار مستمر قدره 21 فولت - مخرج مستخدم لإشارات مخرجات منافذ الإدخال والإخراج للأغراض العامة 21 فولت، 2.0 أمبير.
 - مخرجات GPIO - 3 مخرجات، ذات مجمع مفتوح، (24 فولت، 0.2 أمبير بحد أقصى) مزودة بمقاومة رفع الجهد الكهربائي حتى +3.3 فولت، السنون من 1 إلى 3 تكافئ السنون من 1 إلى 3 الموجودة في عنصر مخرجات GPIO في برنامج Q-SYS Designer.
 - الطرف الأرضي - يُستخدم هذا الطرف الأرضي لمخرجات GPIO وذات جهد تيار مستمر قدره 12 فولت.
6. مدخلات GPIO / RS-232
 - مدخلات GPIO - مدخلان بجهد إدخال تناظري يتراوح بين 0 و 24 فولت أو تقنية مفتاح إغلاق وصلة التحكم (contact closure)، السنون من 1 إلى 2 تكافئ السنون من 1 إلى 2 الموجودة في عنصر مدخلات GPIO في برنامج Q-SYS Designer.
 - RS-232 - إرسال واستقبال
 - الأرضي - يستخدم هذا الطرف الأرضي لمدخلات GPIO و RS-232.
7. مخرج الصوت التناظري - مخرج خط الاستيريو غير المتوازن بموصل 3.5 مم
8. مدخل الصوت التناظري - مدخل لخط/ميكروفون الاستيريو غير متوازن بموصل 3.5 مم
9. USB من النوع B - موصل جهاز USB من النوع B لتكامل مؤتمرات الويب
10. مدخلات HDMI - مدخل HDMI 2.0 يدعم HDCP 2.2 و HDCP 1.4
11. مخرجات HDMI - مخرج HDMI 2.0 يدعم HDCP 2.2 و HDCP 1.4
12. إعادة ضبط المصنع - استخدم مشبك ورق أو أداة مشابهة للضغط مطوياً على زر إعادة الضبط لمدة 10 ثوانٍ لإعادة ضبط جميع إعدادات NV-32-H على قيم المصنع.



المواصفات

سعة القناة (وضع Core فقط)	
32 × 32	Q-LAN / AES67
قابلة للتخصيص لما يصل إلى 32 x 32 (غير مرفقة)	قنوات Dante
200 @ 8 ملى ثانية	معالجات AEC
8 × 8	شبكة WAN / قنوات بث الوسائط
1	مثيلات VoIP
4 قنوات تسجيل/16 قناة تشغيل	تسجيل/تشغيل الصوت
32	الحد الأقصى للأجهزة الملحقة بنظام Q-SYS*
إدخال/إخراج الفيديو	
ثلاثة منافذ إدخال HDMI قادرة على استقبال صيغ مدخلات الفيديو من المصدر تصل دقتها إلى 4K60 4:4:4	منافذ إدخال HDMI 2.0
اثنان من منافذ إدخال HDMI قادران على قياس وإخراج صيغ فيديو تصل دقتها إلى 4K60 4:4:4	منافذ إخراج HDMI 2.0
يتميز كل من منفذ إخراج HDMI بوجود مقياس 4K60 4:4:4 فعال ومتعدد الأشكال يمكنه استيعاب أصعب عمليات تحويل نسب الدقة ومعدلات الإطار. ثلاثة أوضاع مدعومة لنسب العرض إلى الارتفاع: تعيين البكسل بنسبة 1:1 وتكبير للملاءمة وتثبيت نسبة العرض إلى الارتفاع	المقياس
إدخال/إخراج الصوت	
صوت بنظام التضمين النبضي المشفر (PCM) من 8 قنوات، قابل للتوجيه بواسطة Q-SYS	منافذ إدخال HDMI
صوت بنظام التضمين النبضي المشفر (PCM) من 8 قنوات، قابل للتوجيه بواسطة Q-SYS	منافذ إخراج HDMI
منفذ إدخال صوت ميكروفون/خط استيريو غير متوازن بحجم 3.5 مم، قابل للتوجيه بواسطة Q-SYS	منفذ إخراج الصوت التناظري
80 ديسيبل	نسبة الإشارة إلى الضوضاء:
0.009% عند 0 ديسيبل	التشوه التوافقي الكلي + الضوضاء (THD+N):
20 هرتز حتى 20 كيلو هرتز +0.05% / -0.5%	استجابة تردد الإدخال:
5 كيلو أوم اسمياً، محولات الإشارة التناظرية إلى رقمية: 24 بت، 48 كيلو هرتز	مقاومة الإدخال (غير متوازنة):
منفذ إخراج صوت خط استيريو غير متوازن بحجم 3.5 مم، قابل للتوجيه بواسطة Q-SYS	منفذ إخراج الصوت التناظري
90 ديسيبل THD+N: 0.0167% عند 0 ديسيبل	نسبة الإشارة إلى الضوضاء:
20 هرتز حتى 20 كيلو هرتز +0.2% / -0.5%	استجابة تردد الإخراج:
الموصلات الأخرى	
48 فولت تيار مستمر اسمياً، 1.5 أمبير على موصل ذي نمط أوروبي مزود بسنن	مصدر الطاقة الخارجي
موصل من نمط أوروبي لتمديد خاصية التحكم بواسطة Q-SYS إلى أجهزة من أطراف ثالثة، قابل للتهيئة بواسطة المستخدم	منافذ الإدخال والإخراج للأغراض العامة (GPIO)
توصيل من طراز Gigabit LAN للتفاعل مع شبكة Q-LAN؛ PoE++	LAN A
مطابق لمواصفات معيار IEEE 802.3bt من النوع 4، جهاز مزود بالطاقة (PD) من الفئة 8 (71 واط عند العمل كجهاز PD، و 90 واط عند العمل كمصدر للطاقة (PSE))	مواصفات/القوة الكهربائية لتوصيل PoE++ (الطاقة عبر شبكة الإيثرنت)
وضع Core: توصيل شبكة LAN إضافية	LAN B
وضع الأجهزة الملحقة: غير مطبق/مدعوم	
موصل من نمط أوروبي ذو ثلاثة سنون لتمديد خاصية التحكم بواسطة Q-SYS إلى أجهزة من أطراف ثالثة، قابل للتهيئة بواسطة المستخدم	RS-232
موصلات USB مضيئة من النوع A (موصل أزرق مخصص لتوصيل USB 3.0). متاح 1.0 أمبير إجمالاً لجميع منافذ USB الأربعة من النوع A	USB من النوع A
منفذ USB من النوع B للجهاز لتكامل مؤتمرات الويب.	USB من النوع B
عمامة	
8.66 بوصة x 11.28 بوصة x 1.72 بوصة	الأبعاد
220 مم x 286.6 مم x 43.6 مم	
4.0 أرطال (1.81 كجم)	الوزن
قابل للتثبيت على حامل (1 RU)، أو عرض نصف الحامل)، أو على سطح، أو على طاولة، أو على جدار. جميع معدات التثبيت مرفقة باستثناء البراغي والحلقات الخاصة بالتثبيت على الأسطح.	خيارات التثبيت
CE، FCC الجزء 15 الفئة B، RoHS	الامتثال للوائح التنظيمية

العوامل البيئية	
نطاق درجة حرارة التشغيل المحيطة	50-0 درجة مئوية
الرطوبة	من 5 إلى 85%، دون تكثيف
درجة حرارة التخزين	من -20 إلى 70 درجة مئوية
فقد الحرارة	
المتوسط الملاحظ عند 25 درجة مئوية لدرجة الحرارة المحيطة	40 واط طاقة، 136 وحدة حرارية بريطانية/الساعة
أقصى توقع عند 25 درجة مئوية لدرجة الحرارة المحيطة	57 واط طاقة، 195 وحدة حرارية بريطانية/الساعة

*يتضمن كاميرات Q-SYS المخصصة، ومنفذ الإدخال/الإخراج، و NV و TSC وأجهزة النداء والتمديدات والمكونات الإضافية التي تم ضبط خاصية "Is Managed" فيها على "Yes". ولا يتضمن إدخال/إخراج البث، أو مكبرات الصوت أو النصوص أو المكونات الإضافية التي تم ضبط خاصية "Is Managed" فيها على "No".
قد يتم تغيير المواصفات دون إشعار مسبق.



بوابة المساعدة الذاتية لنظام QSC

اقرأ مقالات القاعدة المعرفية ومناقشاتها ونزل البرمجيات والبرامج الثابتة وشاهد مقاطع الفيديو التدريبية والوثائق المتعلقة بالمنتجات وأنشئ حالات دعم.

<https://qscprod.force.com/selfhelpportal/s/>

دعم العملاء

راجع صفحة "تواصل معنا" (Contact Us) الموجودة في الموقع الإلكتروني لشركة QSC للحصول على الدعم الفني وخدمة العملاء، بما في ذلك أرقام الهواتف وساعات العمل.

<https://www.qsc.com/contact-us/>