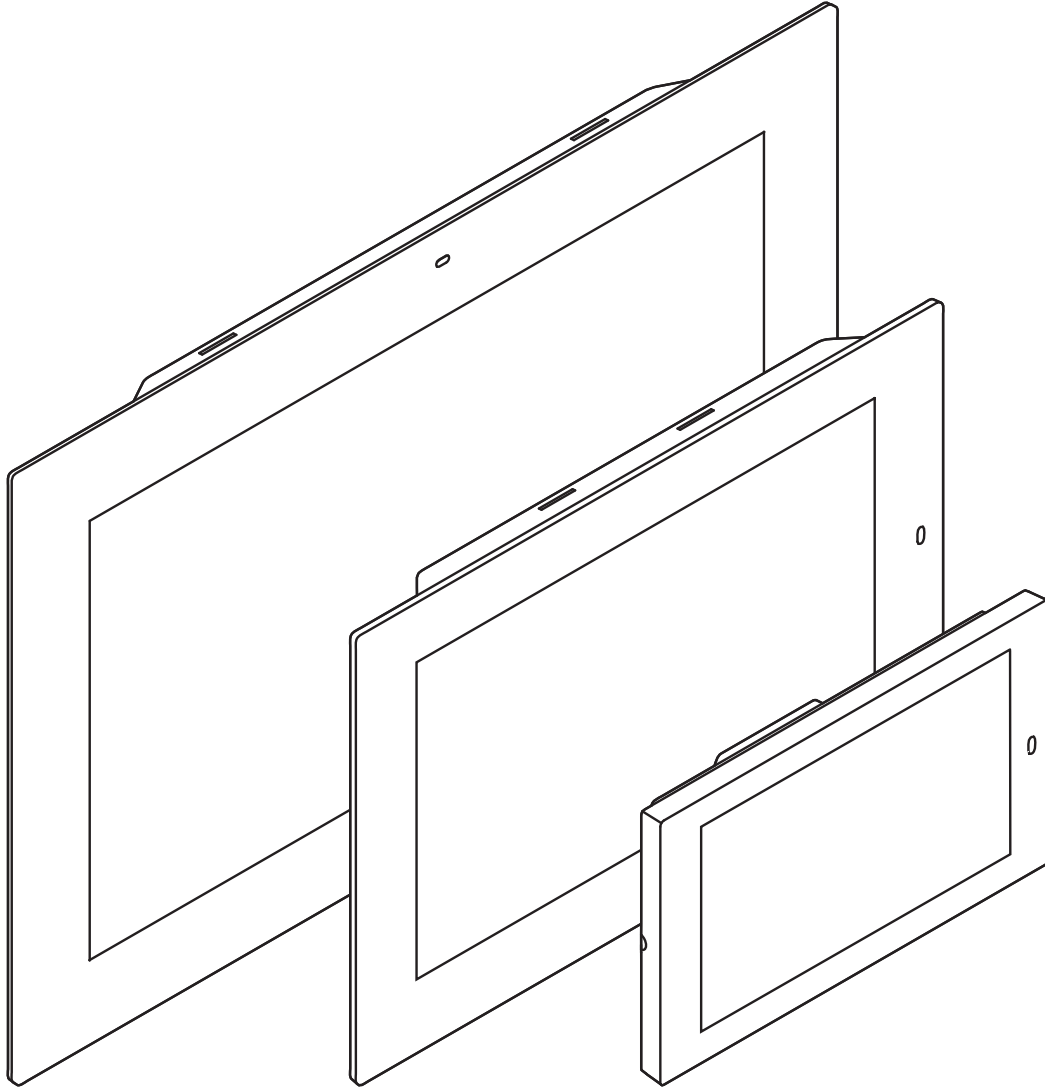


TSC-116W-G2 جهاز تحكم ذو شاشة لمس

TSC-80W-G2 جهاز تحكم ذو شاشة لمس

TSC-55W-G2 جهاز تحكم ذو شاشة لمس



شرح الرموز

المصطلح "تحذير!" يُشير إلى التعليمات المتعلقة بالسلامة الشخصية. في حالة عدم اتباع التعليمات قد يؤدي ذلك إلى حدوث إصابات جسدية أو يتسبب في الوفاة. مصطلح "تنبيه!" يُشير إلى التعليمات المتعلقة بالتلف الذي قد يلحق بالمعدات المادية. في حالة عدم اتباع هذه التعليمات، قد يؤدي ذلك إلى تلف المعدات التي قد لا تتم تغطيتها بموجب الضمان.

مصطلح "مهم!" يُشير إلى التعليمات أو المعلومات التي تُعد جوهريةً لاستكمال الإجراء بنجاح.

مصطلح "ملاحظة" يُستخدم للإشارة إلى معلومات إضافية مفيدة.

ملاحظة: الهدف من رمز وميض البرق ذي رأس السهم الموجود في مثلث هو تنبيه المستخدم لوجود جهد كهربائي "خطير" غير معزول داخل الهيكل الخارجي للمنتج والذي قد يكون ذا قيمة كافية لتشكيل خطر تعرض الإنسان لصدمة كهربائية.



ملاحظة: الهدف من علامة التعجب الموجودة داخل مثلث متساوي الأضلاع هو تنبيه المستخدم لوجود تعليمات هامة خاصة بالسلامة والتشغيل والصيانة في هذا الدليل.



تعليمات مهمة للسلامة



1. اقرأ هذه التعليمات.
2. احتفظ بهذه التعليمات.
3. التزم جيداً بجميع التحذيرات.
4. اتبع كافة التعليمات.
5. لا تستخدم هذا الجهاز بالقرب من الماء.
6. نظف الجهاز باستخدام قطعة جافة من القماش فقط.
7. لا تُسد أي فتحات تهوية. ركب الجهاز وفقاً لتعليمات الشركة المُصنعة.
8. لا تُركب الجهاز بالقرب من أي مصادر حرارة مثل أجهزة التدفئة أو فتحات التدفئة المركزية أو المواقد أو الأجهزة الأخرى (بما في ذلك مضخات الصوت) التي تبعث الحرارة.
9. استخدم المرفقات/الملحقات التي حددتها الشركة المُصنعة فقط.
10. قم بإحالة كافة الأمور المتعلقة بالصيانة إلى فنيي صيانة مؤهلين.
11. التزم بكافة القوانين المحلية السارية.
12. استشر مهندساً متخصصاً مُعتمداً عندما تراودك أي شكوك أو تكون لديك أي استفسارات متعلقة بتركيب أحد الأجهزة المادية.

بيان لجنة الاتصالات الفيدرالية (FCC)

ملاحظة: خضع هذا الجهاز للاختبار وثبت أنه مطابق للحدود الخاصة بالأجهزة الرقمية من الفئة ب بمقتضى الجزء 15 من قواعد لجنة الاتصالات الفيدرالية.



ملاحظة: صُممت هذه الحدود لتوفير حماية معقولة من التداخل الضار عند تركيبه في محيط سكني. يولد هذا الجهاز طاقة ذات تردد لاسلكي ويستخدمها ويمكن أن يشعها، ويمكن أن يسبب حدوث تداخل ضار بالاتصالات اللاسلكية إذا لم يُركب ويُستخدم وفقاً للتعليمات. لكن، ليس هناك ما يضمن عدم حدوث تداخل في تركيب معين. إذا تسبب هذا الجهاز في حدوث تداخل ضار باستقبال راديو أو تليفزيون، الأمر الذي يمكن تحديده بإطفاء الجهاز وتشغيله، يُوصى المستخدم بمحاولة معالجة التداخل باتخاذ إجراء أو أكثر من الإجراءات التالية:



- تغيير اتجاه أو موقع الهوائي المُستقبل.
- زيادة المسافة الفاصلة بين الجهاز والمُستقبل.
- توصيل جهاز الإمداد بالطاقة بمقيس في دائرة كهربائية مختلفة عن تلك المتصل بها جهاز الاستقبال.
- استشارة التاجر أو أحد فنيي الراديو/التليفزيون ذوي الخبرة للحصول على المساعدة.

بيان حظر استخدام المواد الخطرة (RoHS)

تمتثل منتجات TSC-G2 series الخاصة بشركة Q-SYS للتوجيه الأوروبي 2011/65/EU - حظر استخدام المواد الخطرة (RoHS).

تمتثل منتجات TSC-G2 series الخاصة بشركة Q-SYS لتوجيهات "حظر استخدام المواد الخطرة بالصين" وفقاً لمعيار GB/T26572. الجدول التالي مقدم لتوضيح استخدام المنتج في الصين والأقاليم التابعة لها:

Q-SYS TSC-55W-G2, TSC-80W-G2, TSC-116W-G2 系列,						部件名称 (اسم الجزء)
有毒有害物质或元素 (المواد والعناصر السامة أو الخطرة)						
多溴二苯醚 (إثيرات ثنائي الفينيل متعدد البروم)	多溴联苯 (ثنائي الفينيل متعدد البروم)	六价铬 (الكروم سداسي التكافؤ)	镉 (الكاديوم)	汞 (الزئبق)	铅 (الرصاص)	
O	O	O	O	O	X	电路板组件 (مكونات اللوحة الإلكترونية المطبوعة)
O	O	O	O	O	X	机壳装配件 (مكونات الهيكل)

(هذا الجدول معد تبعاً لمواصفات معيار SJ/T 11364). 本表格依据 SJ/T 11364 的规定编制。
 O: 表示该有害物质在该部件所有均质材料中的含量均在 GB/T 26572 规定的限量要求以下。
 X: 表示该有害物质至少在该部件的某一均质材料中的含量超出 GB/T 26572 规定的限量要求。
 O: يُشير إلى أن تركيز المادة الموجودة في جميع المواد المُتجانسة المُستخدمة في هذا الجزء يقل عن الحد ذي الصلة المحدد في GB/T 26572.
 X: يُشير إلى أن تركيز المادة الموجودة في مادة واحدة على الأقل من جميع المواد المُتجانسة المُستخدمة في هذا الجزء يزيد عن الحد ذي الصلة المحدد في GB/T 26572.
 (لا يمكن استبدال المحتوى وخفضه حالياً نتيجة لأحد الأسباب الفنية أو الاقتصادية.) (目前由于技术或经济的原因暂时无法实现替代或减量)

الضمان

For a copy of the QSC Limited Warranty, visit the QSC, LLC., website at www.qsc.com

Para una copia de la Garantía Limitada de QSC, visite el sitio web de QSC, LLC., en www.qsc.com

Pour obtenir une copie de la garantie limitée de QSC, visitez le site de QSC, LLC. à www.qsc.com

Besuchen Sie die Webseite von QSC, LLC (www.qsc.com) um eine Kopie der beschränkten Garantie von QSC zu erhalten.

如果您想要 QSC 有限保修的複印本, 请造访 QSC 音频产品的网站 www.qsc.com

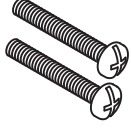
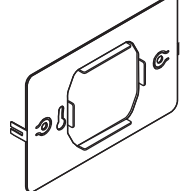
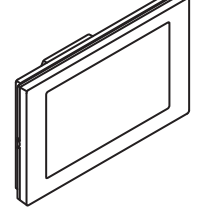


Для получения копии ограниченной гарантии QSC посетите веб-сайт QSC, LLC., расположенный по адресу www.qsc.com.

للحصول على نسخة من الضمان المحدود الخاص بـ QSC، قم بزيارة الموقع الإلكتروني لشركة QSC للمنتجات الصوتية على www.qsc.com

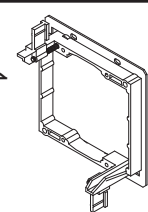
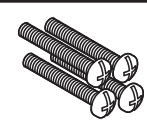
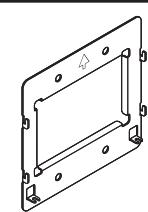
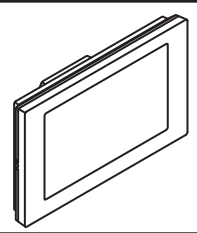


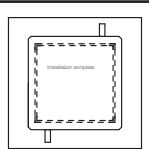
QSC限定保証の複製には、QCSのウェブサイトwww.qsc.comにアクセスしてください。

محتويات العبوة

TSC-55W-G2

2 البراغي (رقم 6- مفاص 32، 25 مم)		1 حامل عالمي للتثبيت على الحائط		1 جهاز TSC-55W-G2 تحكم ذو شاشة لمس	
		1 المعلومات المتعلقة بالسلامة والبيانات التنظيمية TD-001510		1 ضمان QSC المحدود TD-000453	

TSC-116W-G2 / TSC-80W-G2

1 حلقة تثبيت السطح		4 البراغي (رقم 6- مفاص 32، 25 مم)		1 حامل للتثبيت على الحائط		1 جهاز TSC-80W-G2 أو TSC-116W-G2 جهاز تحكم ذو شاشة لمس	
		1 ضمان QSC المحدود TD-000453		1 المعلومات المتعلقة بالسلامة والبيانات التنظيمية TD-001510		1 قالب تركيب	

الوصف

تجمع أجهزة التحكم المزودة بشاشة اللمس TSC-G2 series بين تقنية شاشات LCD التكايفية التي تعمل باللمس ذات دقة العرض عالية الوضوح، وبين نقل الطاقة عبر شبكة الإنترنت لتحقيق تركيب مبسط ذي كابل واحد. يمكن أن يعمل جهاز TSC-G2 series في كل من الوضع الطولي أو الوضع العرضي مما يوفر مرونة تصميم أكثر عند تركيبه على أحد الجدران أو إحدى الدعامات المائلة أو الأسطح المسطحة المشابهة. صُمم جهاز TSC-55W-G2 كي يتم تثبيته على الصناديق الكهربائية الأمريكية أو الأوروبية. صُمم جهازا حامل التثبيت TSC-80W-G2 و TSC-116W-G2 بما يتوافق مع معايير الرابطة الوطنية لمصنعي الأجهزة الكهربائية بالولايات المتحدة (NEMA). ومع ذلك، تم توفير معدات تثبيت إضافية لاستيعاب تطبيقات تركيب مختلفة.

TSC-55W-G2 الخصائص

اللوحة الخلفية

انظر الشكل 1

1. براغي قفل / تثبيت (2x)
2. مشابك تثبيت (4x)
3. RJ45 – Q-LAN / PoE
4. منفذ USB (غير مرئي) غير منشط حاليًا
5. توصيل بمصدر خارجي للإمداد بالطاقة ذي جهد مستمر قيمته 24 فولت (مصدر الإمداد بالطاقة غير مرفق، انظر "المواصفات" في صفحة 13)

اللوحة الأمامية

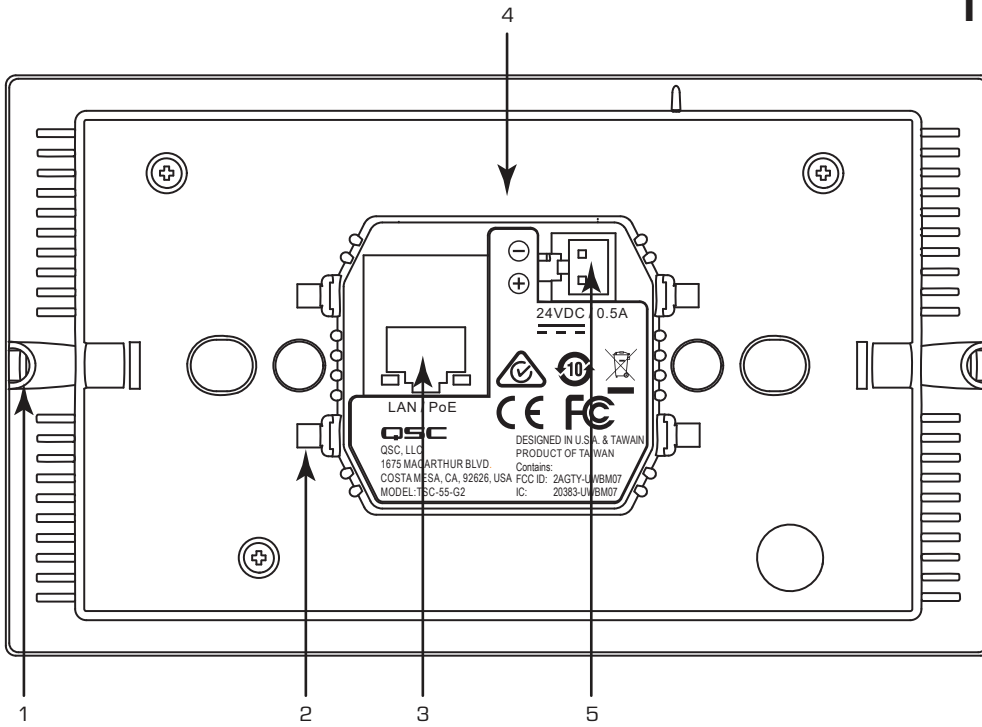
انظر الشكل 2

1. شاشة عرض، 5.5 بوصة، 139.7 (مم) قطري
2. كاشف الضوء / الأجسام المتحركة – غير منشط حاليًا.

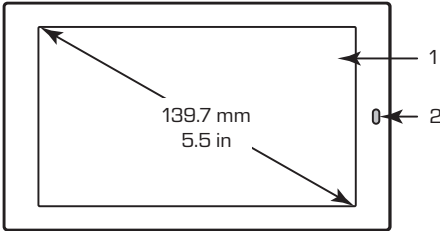
حامل عام للتثبيت على الحائط

انظر الشكل 3

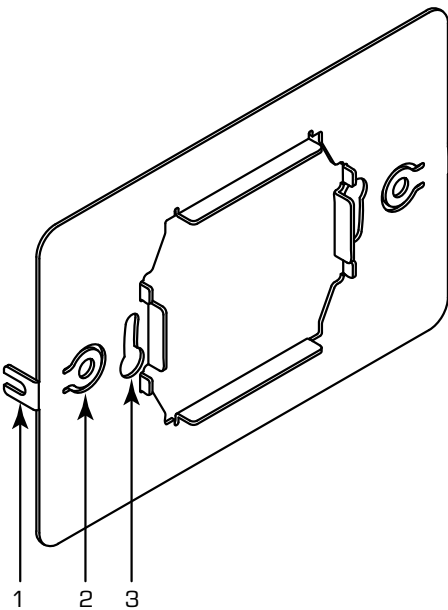
1. ألسنة قفل التثبيت (x2)
2. فجوات تثبيت مخصصة لصندوق التوصيل الكهربائي الفردي القياسي الخاص بالولايات المتحدة؛ البراغي مرفقة (رقم 6- مقاس 25، 32 مم)
3. فجوات تثبيت مخصصة لصندوق التوصيل الكهربائي الفردي الأوروبي؛ لم يتم إرفاق البراغي.



الشكل 1

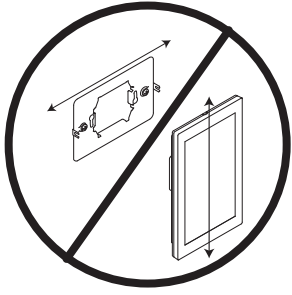


الشكل 2



الشكل 3

تركيب سطح التثبيت TSC-55W-G2



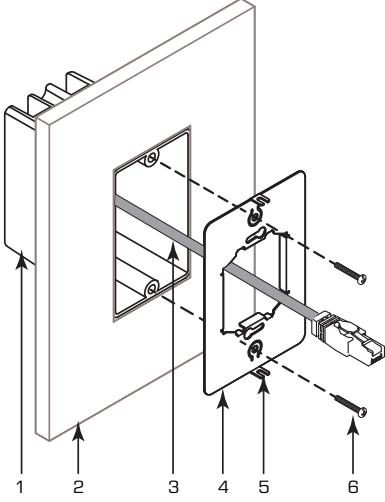
ملاحظة: لا يمكنك تركيب TSC-55W-G2 في اتجاه طولي عندما يكون صندوق التوصيل في اتجاه رأسي والعكس صحيح.



يستخدم الإجراء التالي صناديق توصيل كهربائية مركبة مسبقاً في اتجاه رأسي. يتم التحكم في اتجاه العرض في برنامج Q-SYS Designer.

انظر الشكل 4.

1. تأكد من تركيب كابل Q-LAN (3) (CAT-6 / RJ-45) في السطح (2) بطول مناسب لتوفير إمكانية لتصريف الضغط بشكل ملائم.
2. مرر الكابل عبر إحدى فتحات الكابل في صندوق التوصيل الكهربائي (1) وعبر الفجوة الموجودة في منتصف حامل التثبيت (4).
3. قم بمحاذاة حامل التثبيت مع صندوق التوصيل الكهربائي، واجعل ألسنة قفل التثبيت (5) موجهة إلى الخارج من جهة الحائط.
4. استخدم برغيين مرفقين (6) لتركيب حامل التثبيت في الصندوق الكهربائي.



ملاحظة: إذا كنت تستخدم صندوقاً كهربائياً مستديراً، فإن البراغي المخصصة لتركيب حامل التثبيت بالصندوق الكهربائي لن يتم إرفاقها.

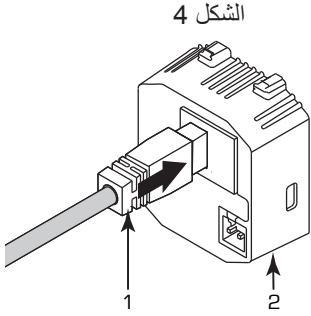


انظر الشكل 5.

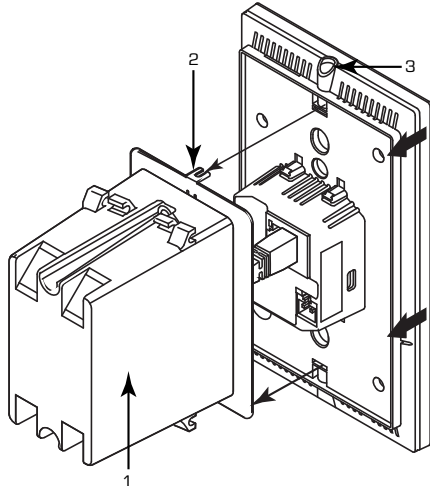
5. وصل كابل Q-LAN (RJ45) (1) بمقياس في الجزء الخلفي من TSC (2).

انظر الشكل 6.

6. استخدام براغي مصلبة الرأس من Phillips (#0) لإرخاء براغي القفل (3) على كلا طرفي TSC.
7. ضع الجزء الزائد من الكابل بحرص في صندوق التوصيل الكهربائي (1) وركبه TSC بحامل التثبيت (2). ستسمع صوت طقطقة خفيفة عندما يتم تركيب الوحدة بشكل صحيح.
8. استخدام براغي مصلبة الرأس من Phillips (#0) لإحكام ربط براغي القفل (3) على كلا طرفي TSC.



الشكل 5

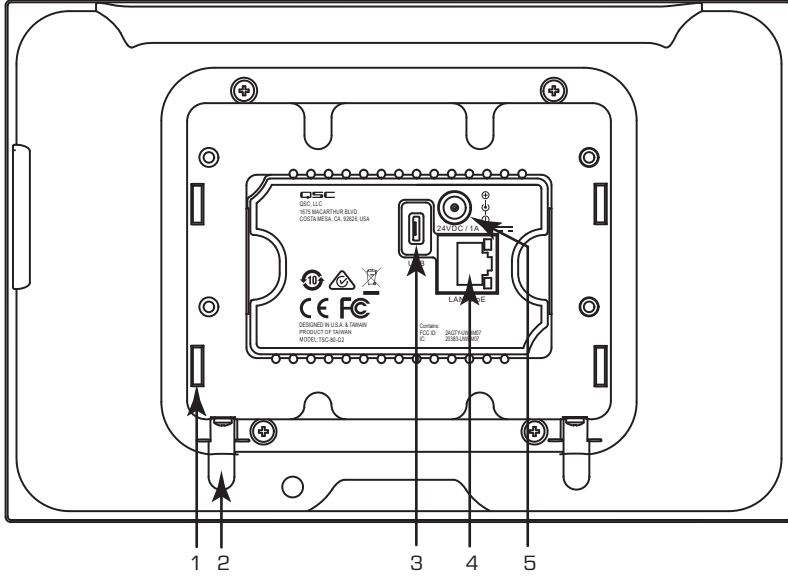


الشكل 6

TSC-116W-G2 / TSC-80W-G2 الخصائص

اللوحة الخلفية

انظر الشكل 7



الشكل 7

1. شقوق إدخال خطافات الحامل (x4)
2. براغي القفل / التثبيت (2x).
3. موصل USB – غير مستخدم في الوقت الحالي
4. RJ45 – Q-LAN / PoE
5. توصيل بمصدر خارجي للإمداد بالطاقة ذي جهد مستمر قيمته 24 فولت (مصدر الإمداد بالطاقة غير مرفق، انظر "المواصفات" في صفحة 13).

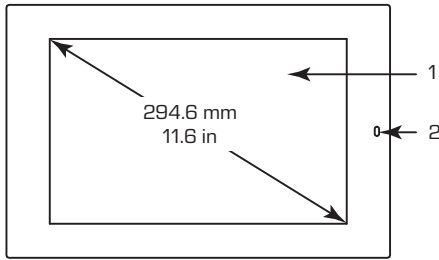
اللوحة الأمامية

ارجع إلى الشكل 8 و الشكل 9

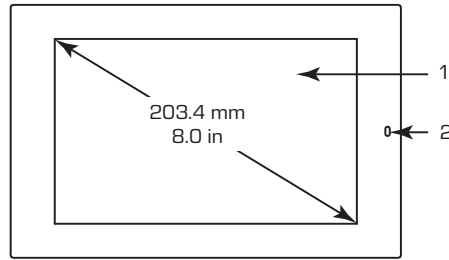
1. شاشة عرض (8.0 بوصة بوضعية 203.4 مم) / (11.6 بوصة بوضعية 294.6 مم)
2. كاشف الضوء / الأجسام المتحركة – غير منشط حالياً.

حامل تثبيت على الحائط

انظر الشكل 01

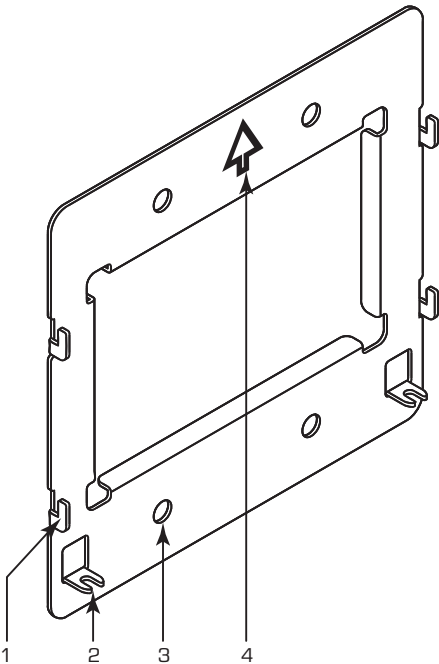


الشكل 9 TSC-116W-G2



الشكل 8 TSC-80W-G2

1. خطافات الحامل (4x)
2. أسنة قفل التثبيت (x2)
3. فجوات التثبيت (4x) لصندوق التوصيل الكهربائي الفردي والمزدوج الأمريكي، وحلقة تثبيت السطح، أو صندوق ملائم توفره رابطة مصنعي الأجهزة الكهربائية. البراغي مرفقة (رقم 6- مقاس 32، 25 مم)
4. سهم رفع المؤشر لأعلى



الشكل 10

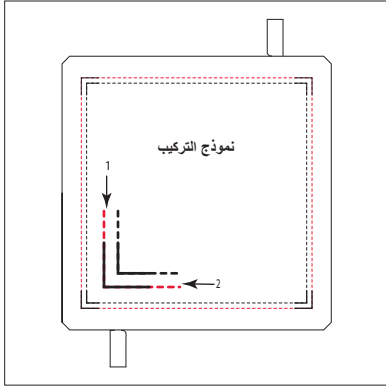
تركيب سطح التثبيت TSC-116W-G2 / TSC-80W-G2

يتم إرفاق حامل تثبيت حائط كي يتم تثبيته في صندوق التوصيل الفردي والمزدوج القياسي الأمريكي في التركيبات الرأسية أو الطولية الحالية. بالإضافة إلى ذلك، يتم إرفاق حلقة تثبيت السطح والقالب للتركيب في السطح دون صندوق توصيل موجود بالفعل.

يستخدم الإجراء التالي حلقة تثبيت السطح (مُرَفَقَة) TSC الذي يتم تركيبه في اتجاه طولي. يتم التحكم في اتجاه العرض في برنامج Q-SYS Designer.

رُكَب حلقة تثبيت السطح

ارجع إلى الشكل 11 و الشكل 21.



الشكل 11

1. استخدم جهاز أو مجس كشف عن الأطراف لتحديد موضع التثبيت المناسب. على الجزء الخارجي من الحائط، تأكد من أن هيكل TSC لا يتجه إلى داخل مدخل باب أو قاعة أو نافذة إلخ. استخدم ما يلي لضبط الموضع:

- اتجاه طولي – تأكد من وجود مساحة قدرها 1.5 بوصة (38.1 مم) كحد أدنى لـ TSC-80W-G2 و 3.5 بوصة (88.9 مم) لـ TSC-116W-G2 مع وجود مسافة على كلا جانبي القالب.
- اتجاه رأسي – تأكد من وجود مساحة قدرها 1.5 بوصة (38.1 مم) كحد أدنى لـ TSC-80W-G2 و 3.5 بوصة (88.9 مم) لـ TSC-116W-G2 مع وجود مسافة أعلى وأدنى القالب.

2. إذا كان النص في القالب في وضع قائم على النحو المبين في الشكل 11، فسيكون القالب في اتجاه طولي. ضع القالب على الحائط في الاتجاه الذي تريده.

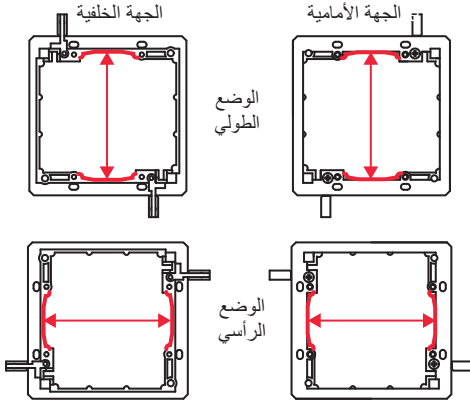
3. استخدم سكيناً ذا نصل حاد للقطع على طول حواف الشقوق الظاهرة على القالب. انظر الشكل 11 (1) و (2).

4. قم بإزالة القالب وإغلاق الفتحة. ينبغي ألا تتجاوز الفتحة 4 بوصات × 4 بوصات (101.6 مم × 101.6 مم).

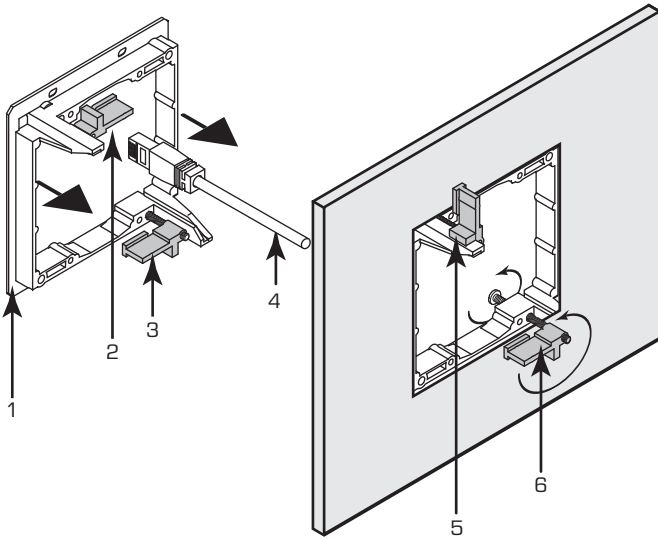
5. استخدم الخطوط المتعرجة (باللون الأحمر في الشكل 21) كمرجع لتوجيه حلقة تثبيت السطح بشكل صحيح.

- الوضع الطولي – النقاط المرجعية ستكون عمودية.
- الوضع الرأسي – النقاط المرجعية ستكون أفقية.

انظر الشكل 31



الشكل 12

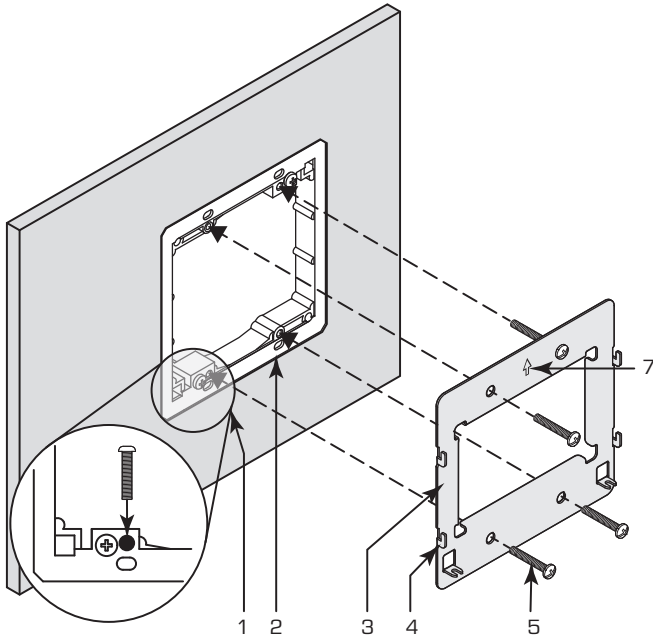


الشكل 13

6. تأكد من تركيب كابل Q-LAN (4) في الحائط أو المنصة، إلخ، بطول مناسب لتوفير إمكانية لتصريف الضغط بشكل ملائم.
7. أخرج الكابل من الحائط وضعه داخل حلقة تثبيت السطح (1).
8. احرص على ثني كلتا الأدوات الخطافيتين، (2) و (3)، بحيث لا تتعارض مع الحائط عندما يتم إدخال الجرس.
9. قم بمحاذاة حلقة تثبيت السطح مع الفجوة المصنوعة في الحائط وأدخلها في الفتحة.
10. استخدم مفك براغي Phillips لإحكام تثبيت الأدوات الخطافيتين داخل الحائط. أثناء إحكام ربط البرغي، تستدير الأداة الخطافية في اتجاه عمودي على الموضع المثبت (5). تظهر الأداة الخطافية السفلية غير مُحكَّمة التثبيت (6).

قم بتركيب حامل التثبيت TSC-116W-G2 / TSC-80W-G2

انظر الشكل 14



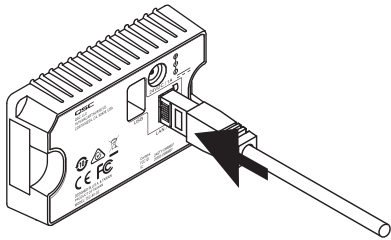
الشكل 14

1. تأكد من تموضع خطافات الحامل (4) بعيداً عن الحائط على النحو المُوضح. ينبغي أن يكون سهم المؤشر المتجه إلى أعلى (7) مرئياً بوضوح ومتجهاً إلى أعلى.
2. أدخل كابل الشبكة (CAT-6 / RJ45) (غير مُوضح) من خلال فتحة حامل التثبيت.
3. ضع حامل التثبيت (3) على حلقة تثبيت السطح (2). حينما يكون الحامل موضوعاً باتساق على النحو الصحيح، تكون الفجوات الأربع الخاصة بالحامل محاذية للفجوات في حلقة تثبيت السطح. ينبغي ألا يتحرك حامل التثبيت إذا حاولت إزاحته إلى اليمين/اليسار أو أعلى/أسفل.
4. قم بتركيب حامل التثبيت (3) في حلقة تثبيت السطح (2) باستخدام مفك براغي Phillips وأربعة براغي (5) (مُرفقة). أنظر المساحة المُكبّرة (1) للاطلاع على التفاصيل. أحكم ربط حامل التثبيت حتى يصبح محاذياً لحلقة تثبيت السطح. لا تربطها بشدة أكثر من اللازم.

قم بتوصيل وتركيب TSC.

ارجع إلى الشكل 51 و الشكل 61.

1. وصل كابل Q-LAN (RJ45) بالمقيس في الجزء الخلفي من TSC.
2. أدخل الجزء الزائد من الكابل في الحائط بحرص.

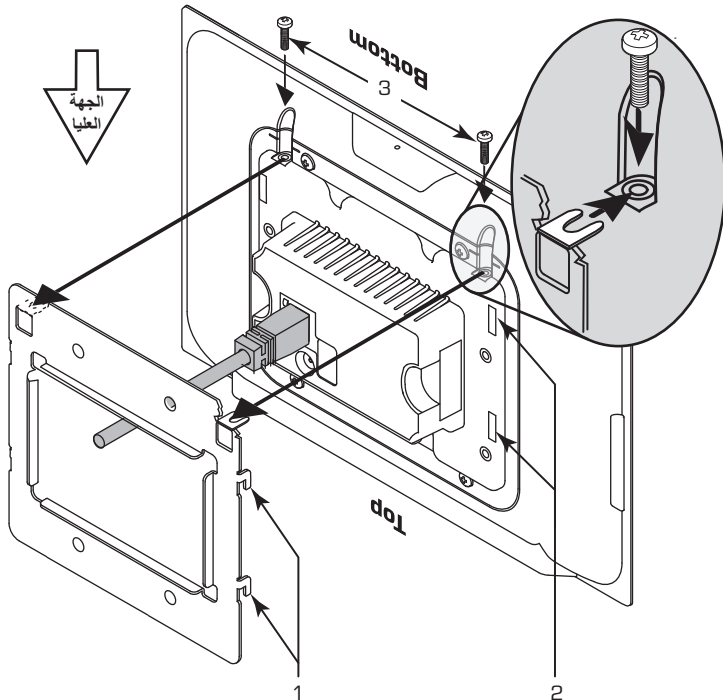


الشكل 15

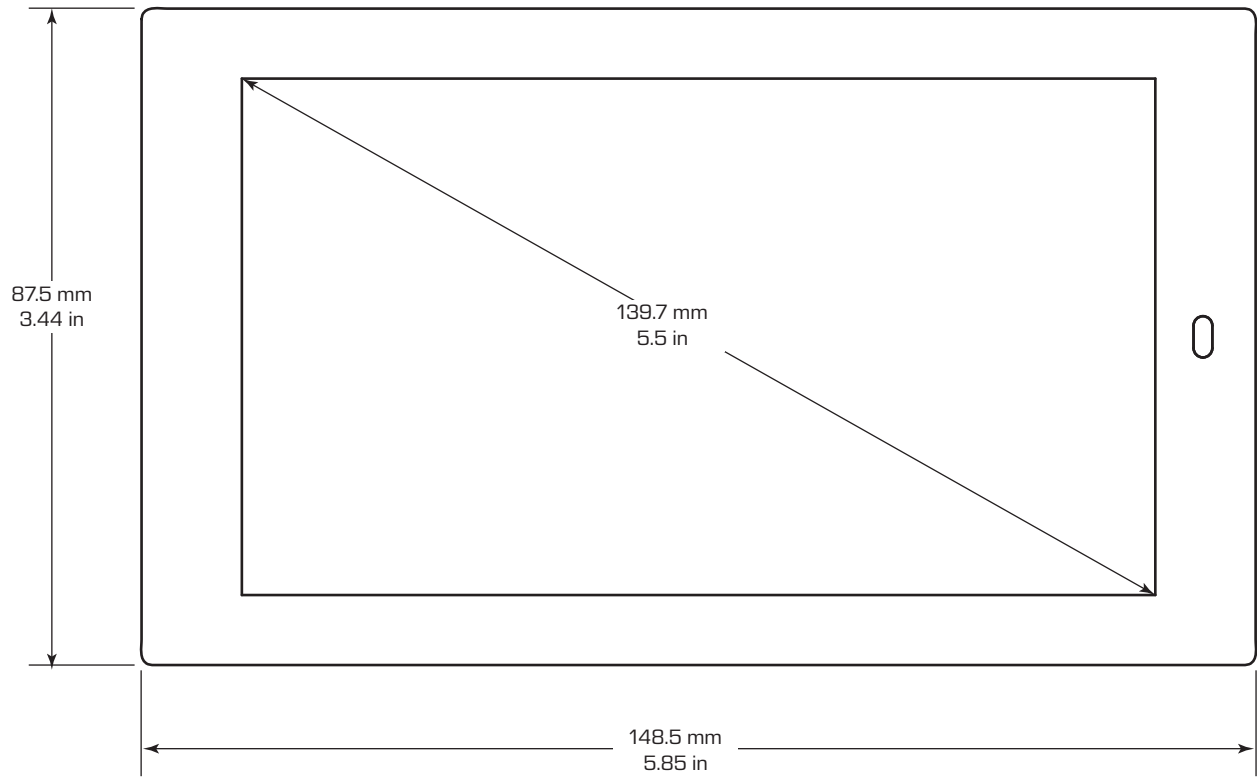
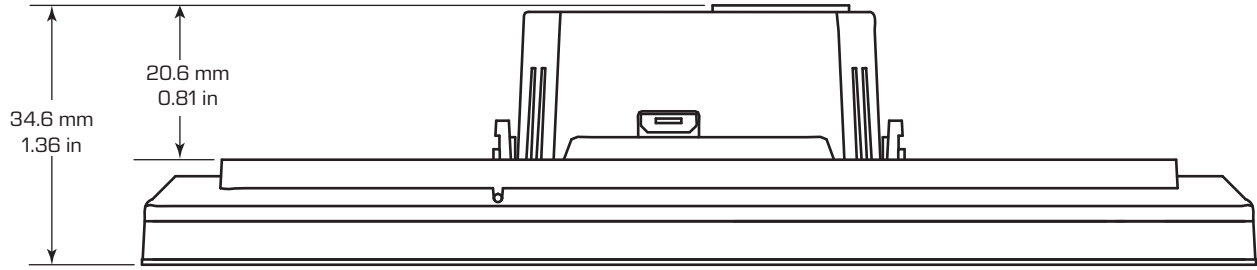
ملاحظة: يظهر TSC، في الشكل 61، مقلوباً لتوضيح تركيب برغي التثبيت بشكل أفضل.



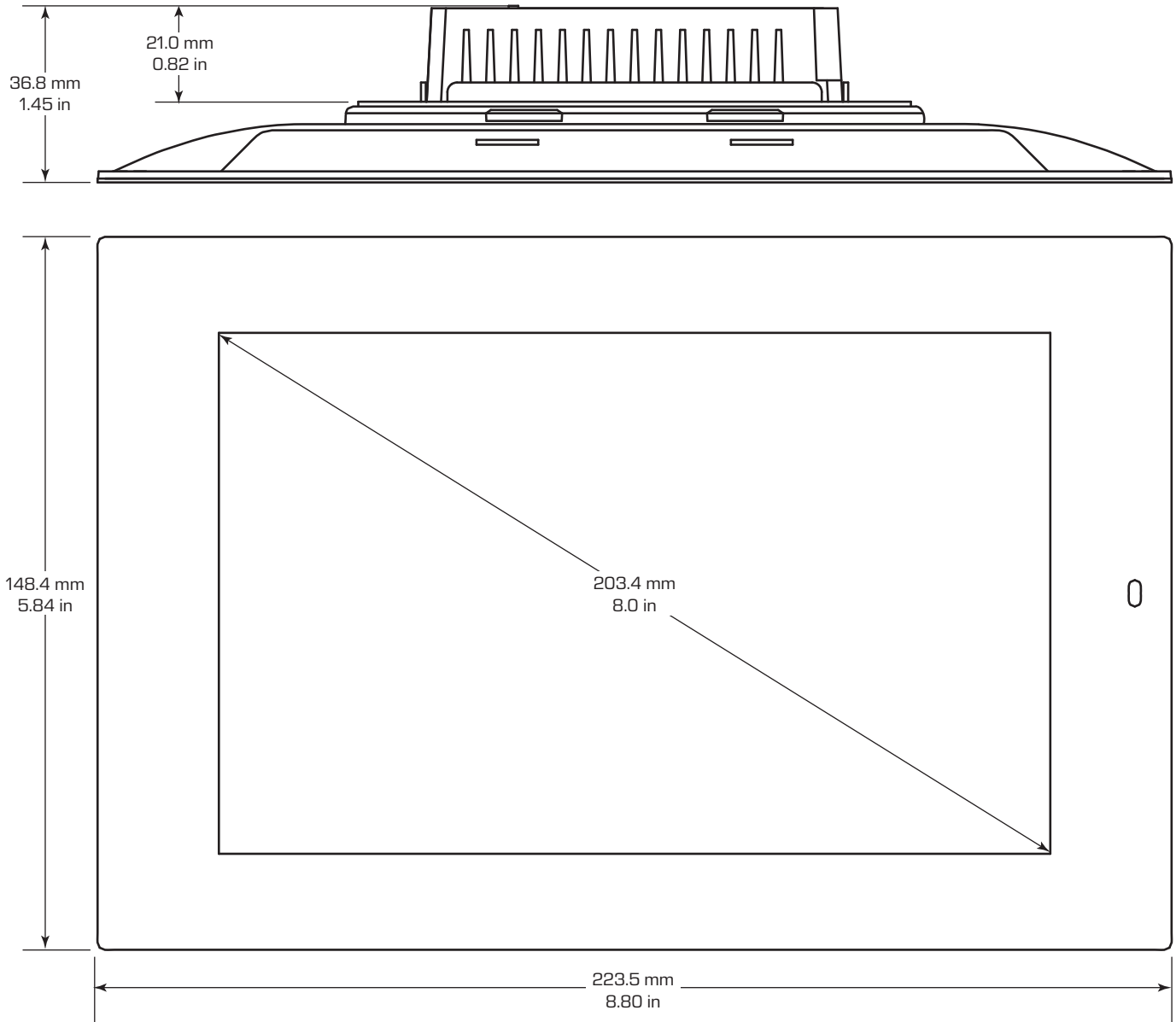
3. استخدم براغي مصلبة الرأس من Phillips (#0) لإرخاء براغي القفل (3) على كلا طرفي TSC.
4. قم بمحاذاة خطافات الحامل (1) بالأربع شقوق (2) في الجزء الخلفي من TSC. قم بتنسيق الفتحات TSC مع خطافات الحامل وقم بتحريك TSC إلى أسفل لدمج الخطافات بالشقوق. ينبغي أن تكون TSC محاذية للحائط في كافة الجوانب.
5. استخدم براغي مصلبة الرأس من Phillips (#0) لإحكام ربط براغي القفل (3) على كلا طرفي TSC.



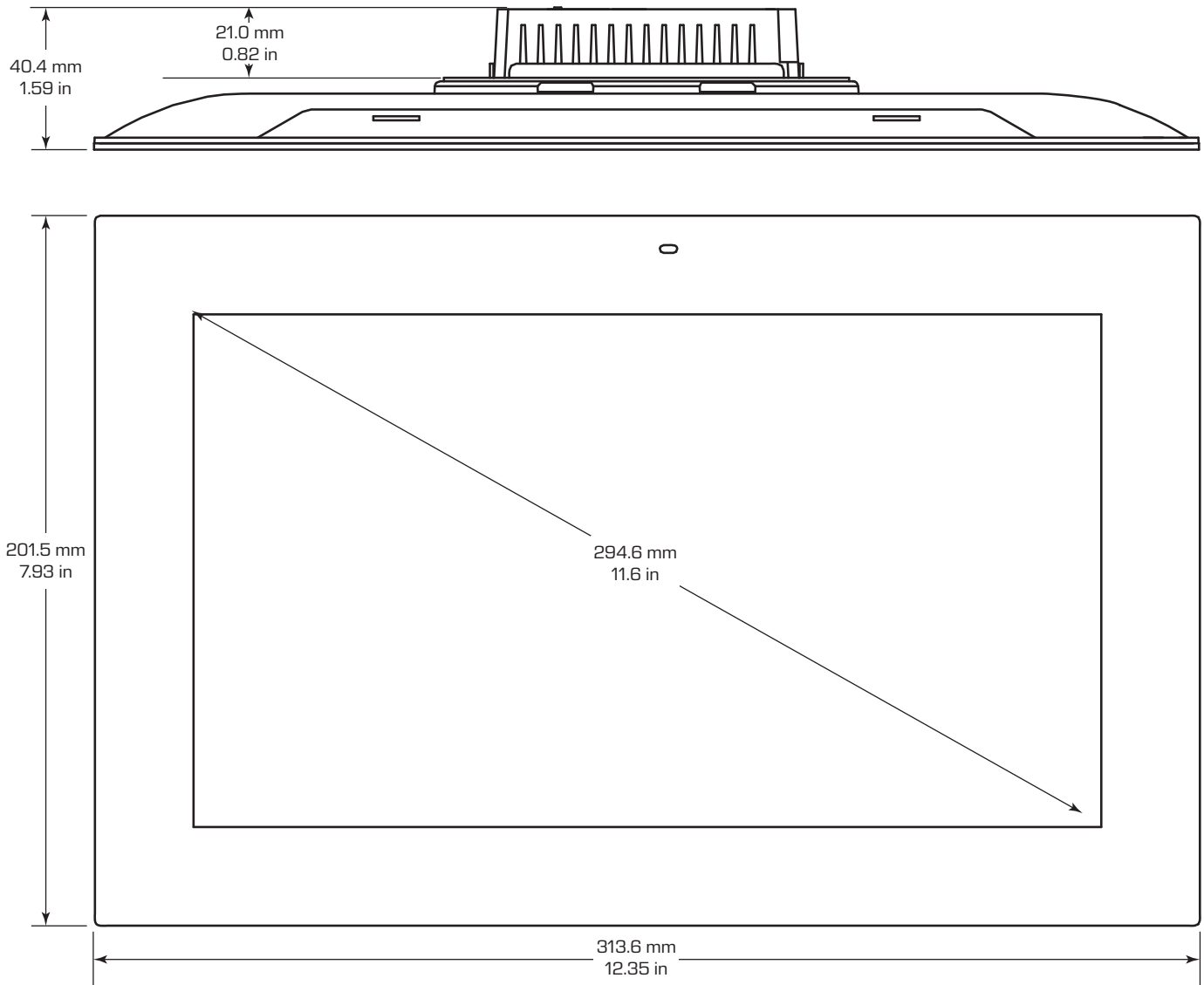
الشكل 16



الشكل 17



الشكل 18



الشكل 19



24/7

Q-SYS™ Customer Support

دعم حالات الطوارئ الخاص بـ Q-SYS المتاح على مدار
اليوم طوال أيام الأسبوع*

الهاتف الصوتي:

+1.888.252-4836 (الولايات المتحدة/كندا)

+1.949.791.7722 (خارج الولايات المتحدة)

*إن الدعم الخاص بـ Q-SYS المتاح على مدار اليوم طوال أيام الأسبوع هو للمساعدة في حالات الطوارئ الخاصة بأنظمة Q-SYS فقط. يضمن الدعم المتاح على مدار اليوم طوال أيام الأسبوع معاودتنا الاتصال في غضون 30 دقيقة من بعد ترك رسالة. يُرجى تضمين الاسم والشركة والرقم الذي ينبغي أن تتم معاودة الاتصال عليه ووصف حالة الطوارئ المتعلقة بـ Q-SYS لمعاودة الاتصال الفورية. إذا كنت تتصل أثناء ساعات العمل، يُرجى استخدام أرقام الدعم العادي الموجودة أعلاه.

البريد الإلكتروني الخاص بدعم Q-SYS

qsyssupport@qsc.com

(أوقات الرد الفوري على رسائل البريد الإلكتروني ليست مضمونة)

الخدمات الفنية الخاصة بـ QSC

1675 MacArthur Blvd.

Costa Mesa, CA 92626 U.S.

الهاتف الصوتي:

800.772.2834 (داخل الولايات المتحدة فقط)

+1.714.957.7150

الفاكس: +1.714.754.6173

العنوان البريدي:

QSC, LLC

1675 MacArthur Boulevard

Costa Mesa, CA 92626-1468 U.S.

الرقم الرئيسي:

+1.714.754.6175

الموقع الإلكتروني على شبكة الإنترنت:

www.qsc.com

المبيعات والتسويق:

الهاتف الصوتي: +1.714.957.7100

الخط المجاني: 1.800.854.4079 (بالولايات المتحدة فقط)

الفاكس: +1.714.754.6174

البريد الإلكتروني: info@qsc.com

دعم العملاء الخاص بـ Q-SYS™

خدمات الهندسة التطبيقية والخدمات الفنية

الإثنين - الجمعة من 7 صباحًا إلى 5 مساءً بتوقيت المحيط الهادي القياسي
(باستثناء العطلات)

الخط المجاني: 1.800.772.2834 (بالولايات المتحدة فقط)

الهاتف الصوتي: +1.714.957.7150

© Copyright 2018, QSC, LLC, QSC هي علامة تجارية مسجلة لشركة QSC, LLC, "QSC" وشعار QSC مسجل في مكتب براءات الاختراع والعلامات التجارية الأمريكي.
إن Q-SYS و Q-LAN و Q-SYS Designer هي علامات تجارية مسجلة خاصة بشركة QSC, LLC.

جميع العلامات التجارية الأخرى هي ملك لأصحابها المعنيين.

http://patents.qsc.com

TD-001553-07-A1