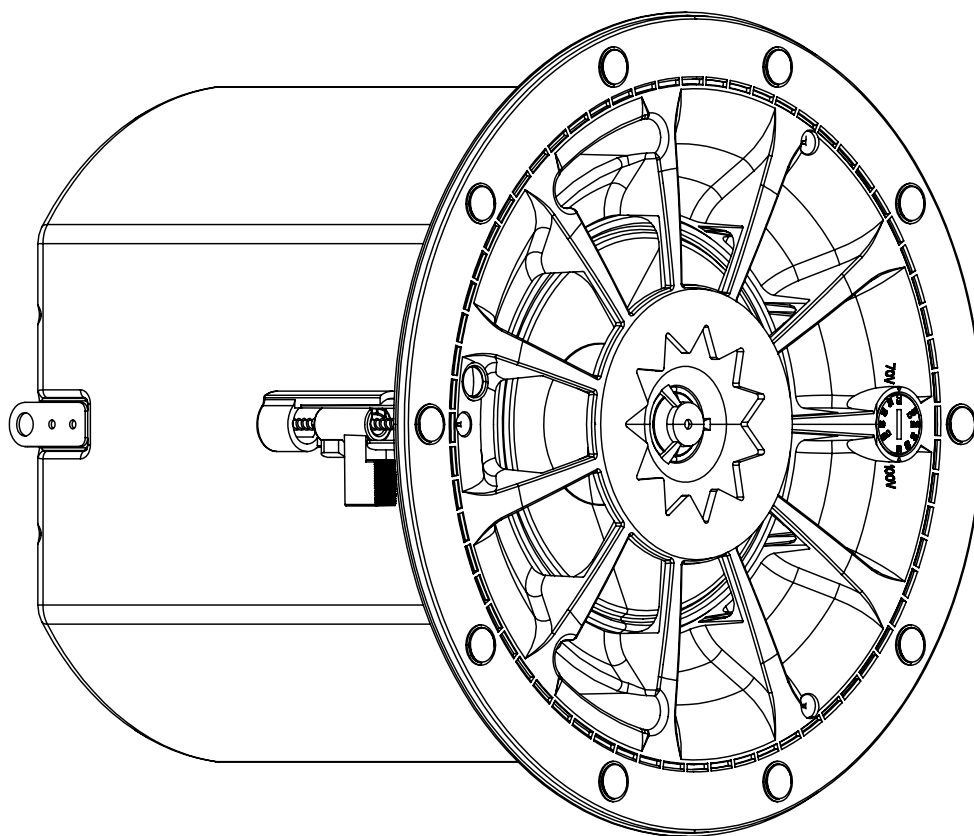


AcousticDesign™ 系列

AD-C6T-ZB 吸顶扬声器 – 薄型、零边框



TD-001691-05-A



# 术语及符号说明

“**警告!**”一词表示有关人身安全的说明。如果不遵照这些说明,可能会导致人身伤亡。

“**小心!**”一词表示有关可能造成设备损坏的说明。如果不遵照这些说明,可能会导致设备损坏,这种损坏不在质保范围内。

“**重要信息!**”一词表示对于成功完成操作过程至关重要的说明或信息。

“**注意!**”一词用于指示其他有用信息。



三角形中的闪电箭头符号旨在警告用户:在产品外壳中存在未绝缘的危险电压,可能对人体造成触电危险。



三角形内部的惊叹号用于提醒用户注意本手册中重要的安全、操作和维护说明。



## 重要安全说明



**警告!:**为了防止火灾或电击危险,请勿将本设备暴露在雨中或潮湿环境中。

1. 请阅读、遵守并保存以下说明。
2. 请谨记所有警告。
3. 请勿在靠近水或其他液体的地方使用本设备。
4. 清洁设备时只能用干布擦拭。
5. 请勿将本产品安装在会产生热量的热源附近,如散热器、热调节装置、火炉或其他设备(包括放大器)。
6. 只能使用制造商指定的附件/配件。
7. 所有维修工作均应由合格的维修人员开展。如果本设备损坏,如电源线或插头损坏、液体溅到或物体落入设备中、设备遭受雨淋或受潮、不能正常工作或跌落等情况,必须进行维修。
8. 不要使用任何气溶胶喷雾、清洁剂、消毒剂或熏蒸剂清洁本设备及机器内部,请将以上制剂远离本设备。
9. 请不要堵塞任何通风口。保持通风口畅通无阻,无灰尘等物质。
10. 根据制造商的说明进行安装。
11. 严格遵守所有适用的当地法规。
12. 如有任何关于物理设备安装的疑问或问题,请咨询持有执照的专业工程师。

## 维护和维修



**警告:**先进的技术,例如现代材质和强大电子器件的采用,需要专门改进的维护和维修方法。为了避免设备的后续损坏、伤人事故和/或增添安全隐患,所有的设备维护或维修工作只能由 QSC 授权的服务站或授权的 QSC 国际分销商进行。如果设备的购买者、所有者或使用者未能遵守上述维修规定造成任何受伤、伤害或相关毁坏,那么 QSC 概不负责。

# 规格和尺寸

AD-C6T-ZB 系列的产品规格和尺寸图可在线查询:[qsys.com](http://qsys.com)。

## RoHS 声明

QSC Q-SYS AD-C6T-ZB 符合欧洲 RoHS 指令。

QSC Q-SYS AD-C6T-ZB 符合“中国 RoHS”指令。下表适用于在中国及其各地区使用的产品。

		QSC Q-SYS AD-C6T-ZB				
部件名称 (Part Name)	有害物质 (Hazardous Substances)					
	铅 (Pb)	汞 (Hg)	镉 (Cd)	六价铬 (Cr(vi))	多溴联苯 (PBB)	多溴二苯醚 (PBDE)
电路板组件 (PCB Assemblies)	X	○	○	○	○	○
机壳装配件 (Chassis Assemblies)	X	○	○	○	○	○

This table is prepared following the requirement of SJ/T 11364.

O: Indicates that the concentration of the substance in all homogeneous materials of the part is below the relevant threshold specified in GB/T 26572.

X: Indicates that the concentration of the substance in at least one of all homogeneous materials of the part is above the relevant threshold specified in GB/T 26572.

(Replacement and reduction of content cannot be achieved currently because of the technical or economic reason.)

本表格依据 SJ/T 11364 的规定编制。

O: 表示该有害物质在该部件所有均质材料中的含量均在 GB/T 26572 规定的限量要求以下。

X: 表示该有害物质至少在该部件的某一均质材料中的含量超出 GB/T 26572 规定的限量要求。

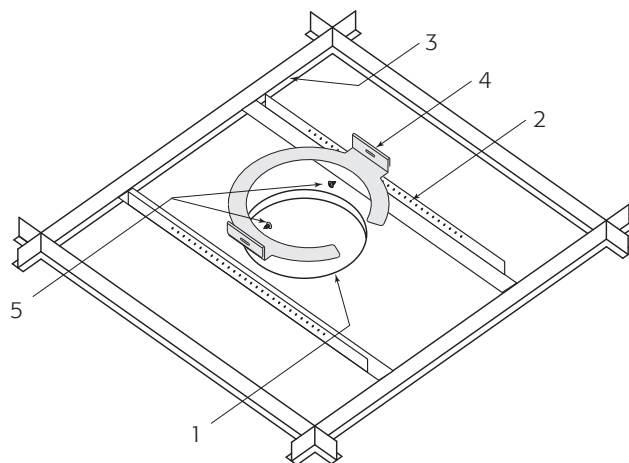
(目前由于技术或经济的原因暂时无法实现替代或减量化。)

# 安装

## 天花板准备工作

请参考图 1。

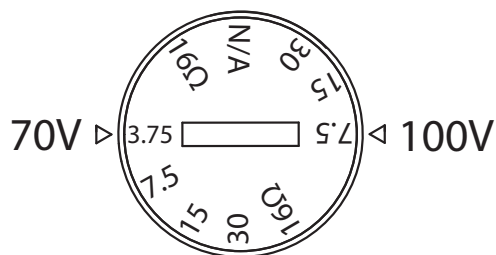
1. 使用所提供的模板，在天花板上标记并切割出一个安装扬声器的孔 (1)。对于框架结构天花板，请跳至“给扬声器接线”部分。
2. 安装两根 V 形轨 (2)，孔的两侧各一根，由吊顶支撑轨 (3) 提供支撑。
3. 将 C 形环 (4) 安装在孔上，使用 V 形轨作为支撑。确保 C 形环上的夹子正确安装在 V 形轨上。
4. 使用自攻螺丝 (5) 将 C 形环固定在 V 形轨上。



-图 1-

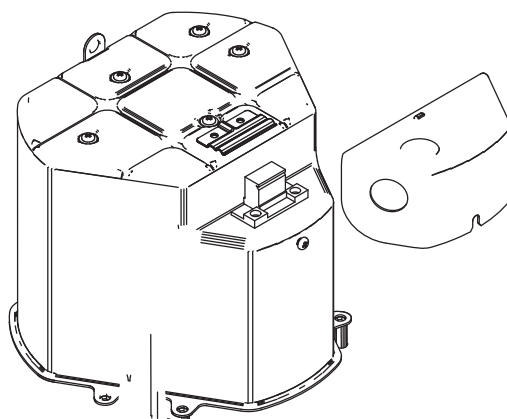
## 连接扬声器

1. 如图2所示，将位于格栅下的变压器分接开关设置为所需的功率设置或  $16\Omega$  的低阻抗运行。
2. 如图 3 所示，将导线管盖的十字头固定螺丝退回到其停止点，然后将导线管盖笔直拉出以将其卸下。
3. 将电线穿过导线管/应力消除夹，留下足够的电线进行连接。小心地将夹子拧紧在电线或导线管 (如果使用导线管的话) 上。
4. 按照图 4 所示，给欧式插座接线。
5. 将连接器牢固地插入插座。
6. 重新装上导线管盖并用十字头固定螺丝固定。

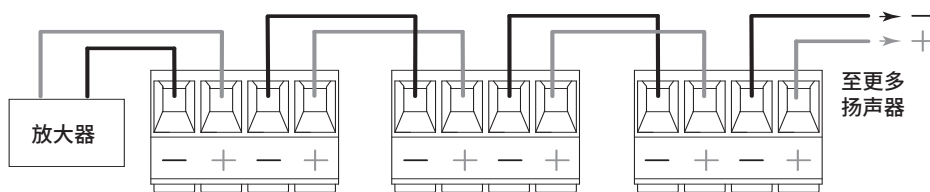


-图 2-

-图 3-



-图 4-

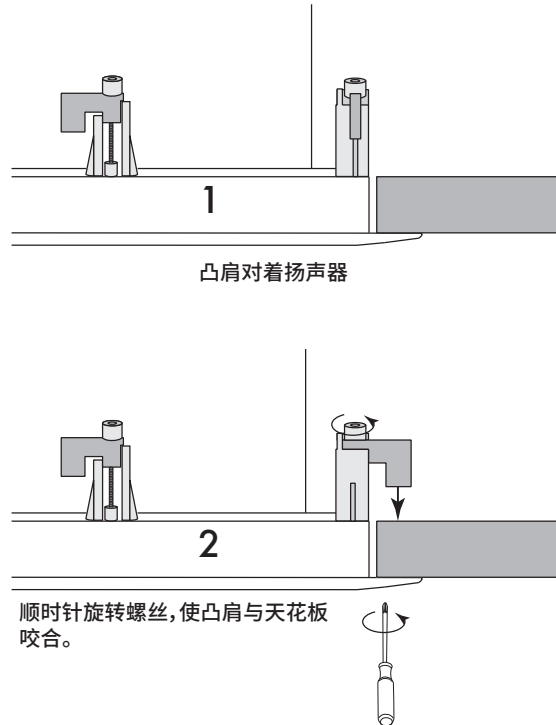


并联布线图

## 安装扬声器

请参考图 5。

1. 确保所有的凸肩完全展开, 并位于看不到的位置。
2. 将扬声器放入天花板上的孔中。
3. 用十字头螺丝刀分别拧紧三个凸肩螺丝。拧紧螺丝时, 凸肩会在天花板上摆动到能看见的位置。确保所有凸肩正确置于天花板上。
4. 拧紧凸肩螺丝, 直到凸肩与天花板表面牢固接触。  
**小心:** 不要过度拧紧凸肩螺丝。
5. 将格栅安全带扣眼插入扬声器障板上的孔中, 并安装格栅。





## 知识库

查找常见问题的答案、故障排除信息、提示和应用说明。支持政策和资源(包括 Q-SYS 帮助、软件和固件、产品文档和培训视频)的链接。创建支持案例。

[support.qsys.com](https://support.qsys.com)

## 客户支持部门

如需了解技术支持部门和客户服务部门的信息(包括其电话号码和工作时间),请参阅 Q-SYS 网站上的“联系我们”页面。

[qsys.com/contact-us/](https://qsys.com/contact-us/)

## 质保

如要获取 QSC 有限保修单的副本,请造访

[qsys.com/support/warranty-statement/](https://qsys.com/support/warranty-statement/)