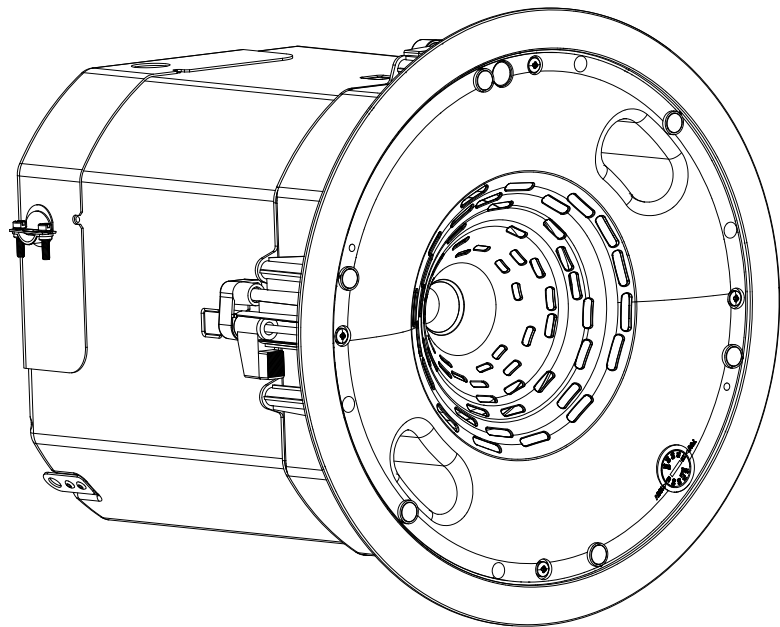


AD-C6T-HP



AD-C6T-HC



مكبر صوت AD-C6T-HP ذو التركيب العلوي - عالي القوة مكبر صوت AD-C6T-HC ذو تركيب علوي - للسقف العالي


تفسير المصطلحات والرموز


مصطلح "**تحذير!**" يُشير إلى التعليمات المتعلقة بالسلامة الشخصية. في حالة عدم اتباع التعليمات قد يؤدي ذلك إلى حدوث إصابات جسدية أو يتسبب في الوفاة.

مصطلح "**تنبيه!**" يُشير إلى التعليمات المتعلقة بالتلف الذي قد يلحق بالمعدات المادية. في حالة عدم اتباع هذه التعليمات، قد يؤدي ذلك إلى تلف المعدات التي قد لا تتم تغطيتها بموجب الضمان.


المصطلح "**هام!**" يُشير إلى التعليمات أو المعلومات التي تُعد بالغة الأهمية لاستكمال الإجراء بنجاح.

مصطلح "**ملاحظة**" يُستخدم للإشارة إلى معلومات إضافية مفيدة.

رمز وميض البرق ذو رأس السهم الموجود في مثلث ينبه المستخدم لوجود جهد كهربائي خطير غير معزول داخل غلاف المنتج، وهو ما قد يشكل خطرًا لحدوث صدمة كهربائية للإنسان. 


علامة التعجب الموجودة داخل مثلث تنبه المستخدم إلى وجود تعليمات مهمة خاصة بالسلامة والتشغيل والصيانة في هذا الدليل. 

تعليمات مهمة للسلامة

تحذير!  لتجنب اندلاع حريق أو حدوث صدمة كهربائية، لا تُعرض هذا الجهاز للمطر أو الرطوبة.

1. اقرأ هذه التعليمات واتبعها واحتفظ بها.
2. التزم جيدًا بجميع التحذيرات.
3. لا تستخدم هذا الجهاز تحت الماء أو السوائل أو بالقرب منها.
4. نظّف الجهاز باستخدام قطعة قماش جافة فقط.
5. لا تُركب الجهاز بالقرب من أي مصادر حرارة مثل أجهزة التدفئة أو فتحات التدفئة المركزية أو المواقد أو الأجهزة الأخرى (بما في ذلك مضخات الصوت) التي تبعث الحرارة.
6. استخدم المرفقات/الملحقات التي حددتها الشركة المُصنعة فقط.
7. قم بإحالة جميع أعمال الصيانة إلى موظفي صيانة مُؤهلين. يلزم إجراء الصيانة عندما يتعرض الجهاز للتلف بأي شكل من الأشكال، على سبيل المثال إذا تلف سلك مصدر الإمداد بالطاقة أو القابس أو إذا انسكب سائل أو سقطت أشياء داخل الجهاز أو إذا تعرض الجهاز للمطر أو الرطوبة أو إذا لم يعمل بالشكل المعتاد أو إذا تعرض للسقوط.
8. لا تستخدم أي بخاخ أو منظف أو معقم أو مطهر يحتوي على الأيروسول على الجهاز أو بالقرب منه أو داخله.
9. لا تُسد أي فتحات تهوية. حافظ على فتحة التهوية خالية من الأتربة أو المواد الأخرى.
10. رُكّب الجهاز وفق تعليمات الشركة الصانعة.
11. التزم بجميع القوانين المحلية السارية.
12. استعن بمهندس محترف مُعتمد عندما تكون لديك أي شكوك أو أي استفسارات فيما يخص تركيب أحد الأجهزة المادية.

الصيانة والإصلاح

تحذير!  تتطلب التكنولوجيا المتطورة، مثل استخدام المواد الحديثة والإلكترونيات عالية القدرة، طرق صيانة وإصلاح مهيأة بشكل خاص. لتجنب خطر تعرض الجهاز لتلف إضافي و/أو إصابات للأشخاص و/أو نشوء أخطار إضافية متعلقة بالسلامة، ينبغي أن يقوم موقع صيانة معتمد من QSC أو موزع دولي معتمد لمنتجات QSC بجميع أعمال الصيانة أو الإصلاح المجرة على الجهاز. شركة QSC غير مسؤولة عن أي إصابة أو ضرر أو تلفيات ذات صلة تنشأ نتيجة عدم قيام العميل أو مالك الجهاز أو مستخدمه بتيسير إجراء تلك

الإصلاحات.

المواصفات والأبعاد

يمكن العثور على مواصفات المنتج ورسومات الأبعاد ل AD-C6T-HP و AD-C6T-HC عبر الإنترنت على qsys.com.

بيانات حظر استخدام المواد الخطرة (RoHS)

تمثل مكبرات الصوت AD-C6T-HP و AD-C6T-HC من QSC لتوجيه "حظر استخدام المواد الخطرة في أوروبا" "European RoHS".
تمثل مكبرات الصوت AD-C6T-HP و AD-C6T-HC من QSC لتوجيهات "حظر استخدام المواد الخطرة بالصين" "China RoHS". الجدول التالي مقدم لتوضيح استخدام المنتج في الصين والأقاليم التابعة لها.

QSC AD-C6T-HP و AD-C6T-HC مكبرات الصوت						اسم (القطعة) الاسم (القطعة)
有害物質 (المواد الخطرة)						
多溴二苯醚 (إثيرات ثنائي الفيثيل متعدد البروم)	多溴联苯 (ثنائي الفينيل متعدد البروم)	六价铬 (الكروم سداسي التكافؤ)	镉 (الكاديوم)	汞 (الزئبق)	鉛 (الرصاص)	
○	○	○	○	○	X	电路板组件 (مكونات اللوحة الإلكترونية المطبوعة)
○	○	○	○	○	X	电路板组件 (مكونات الهيكل)

本表格依据 SJ/T 11364 的规定编制。

O: 表示该有害物质在该部件所有均质材料中的含量均在 GB/T 26572 规定的限量要求以下。

X: 表示该有害物质至少在该部件的某一均质材料中的含量超出 GB/T 26572 规定的限量要求。

(目前由于技术或经济的原因暂时无法实现替代或减量化。)

جری إعداد هذا الجدول وفق متطلبات المواصفة القياسية SJ/T 11364.

O: يُشير إلى أن تركيز المادة الموجودة في جميع المواد المتجانسة المستخدمة في هذا الجزء يقل عن الحد ذي الصلة المحدد في GB/T 26572.

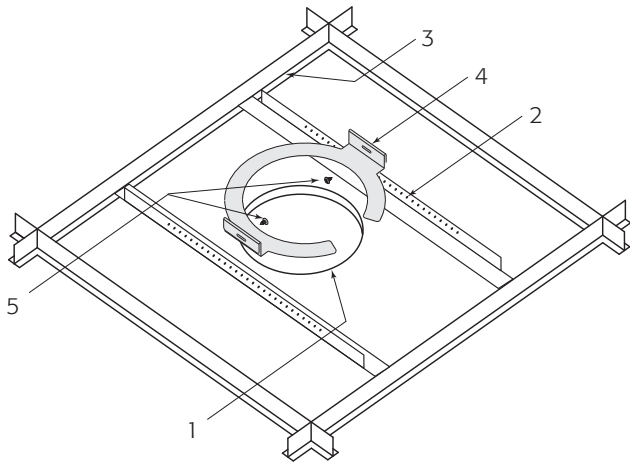
X: يُشير إلى أن تركيز المادة الموجودة في مادة واحدة على الأقل من جميع المواد المتجانسة المستخدمة في هذا الجزء أكبر من الحد ذي الصلة المحدد في GB/T 26572.

(لا يمكن استبدال المحتوى وتقليله حاليًا نتيجة لأحد الأسباب التقنية أو الاقتصادية.)

التركيب

إعداد السقف

ارجع إلى الشكل 1.

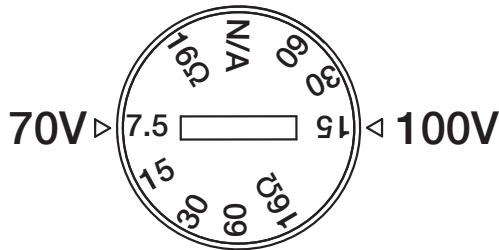


- 1 -

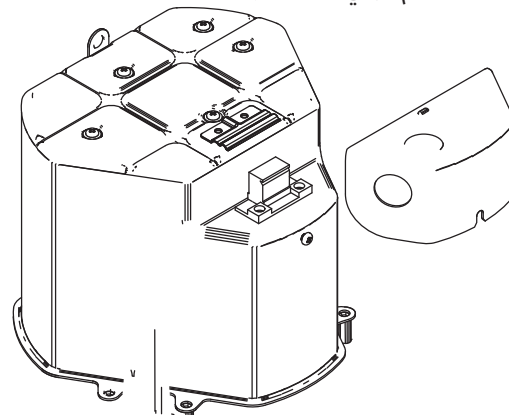
1. استخدم القالب المتوفر لتحديد موضع الفتحة (1) وحفره في السقف في الموضع الذي سيتم تركيب مكبر الصوت به. بالنسبة للسقف هيكلي البناء، تخط إلى قسم "توصيل أسلاك مكبرات الصوت".
2. ركب قضيبين (2) شكل ٧، واحدًا على كل جانب من الفتحة بحيث يكونان مدعومين بقضبان التثبيت بالسقف المعلق (3).
3. ركب الحلقة على شكل حرف C (4) على الفتحة باستخدام القضيبين شكل ٧ كنظام دعم. تأكد من أن المشابك الموجودة على الحلقة على شكل حرف C مثبتة بإحكام فوق القضيبين شكل ٧.
4. استخدم براغي اللوح المعدني (5) لتثبيت الحلقة شكل C بالقضيبين شكل ٧.

توصيل أسلاك مكبرات الصوت

1. اضغط مفتاح الضغط للمحول الموجود أسفل الحاجز على القوة الكهربائية المطلوبة أو 16 أوم للمعاوقة المنخفضة كما هو موضح في الشكل 2.
2. فك البرغي الصليبي لحجز غطاء مجرى التوصيل للوراء إلى آخر مدى توقف خاص به واسحب غطاء مجرى التوصيل مباشرة لإزالته كما هو موضح في الشكل 3.
3. مَرر الأسلاك من خلال المجرى/مشبك تخفيف الضغط، مع ترك قدر كافٍ من الأسلاك يسمح بعمل التوصيلات. أحكم ربط المشبك فوق الأسلاك أو مجرى التوصيل إذا كان مستخدمًا.
4. أوصل سلك القابس ذي المنفذ الغائر (أنثى) ذي التصميم الأوروبي كما هو موضح في الشكل 4.
5. أوصل الموصل بإحكام في المقبس.
6. أعد تركيب غطاء المجرى وأحكم تثبيته باستخدام برغي الاحتجاز الصليبي.

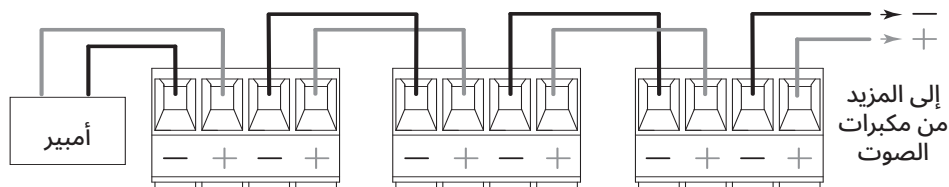


- 2 -



- 3 -

- 4 -

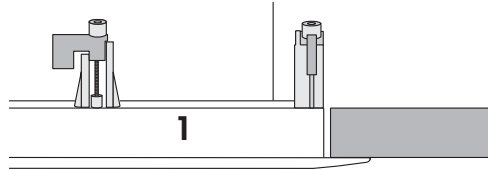


رسم تخطيطي للتوصيل السلكي المتوازي

تركيب مكبر الصوت

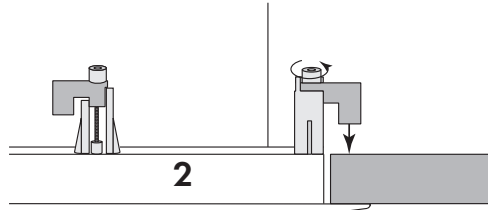
ارجع إلى الشكل 5.

1. تأكد من أن جميع الأذان الخطافية ممتدة تمامًا وفي وضع عدم الاحتجاز.
2. ضع مكبر الصوت في الفتحة المعدة له في السقف.
3. استخدم مفك صليبي لإحكام ربط براغي الأذن الخطافية الثلاثة. في أثناء إحكام ربط البراغي، ستتحرك الأذان الخطافية نحو وضع الاحتجاز فوق السقف. تأكد من أن جميع الأذان الخطافية في وضعها الصحيح على السقف.
4. أحكم ربط الأذان الخطافية حتى يتم تثبيتها بإحكام على سطح السقف. **تنبيه:** لا تفرط في إحكام ربط براغي الأذان الخطافية.
5. أدخل دبوس ربط أمان الحاجز في الفتحة الموجودة على حاجز مكبر الصوت وقم بتثبيت الحاجز.



الأذن الخطافة مقابلة لمكبر الصوت

— 5 —

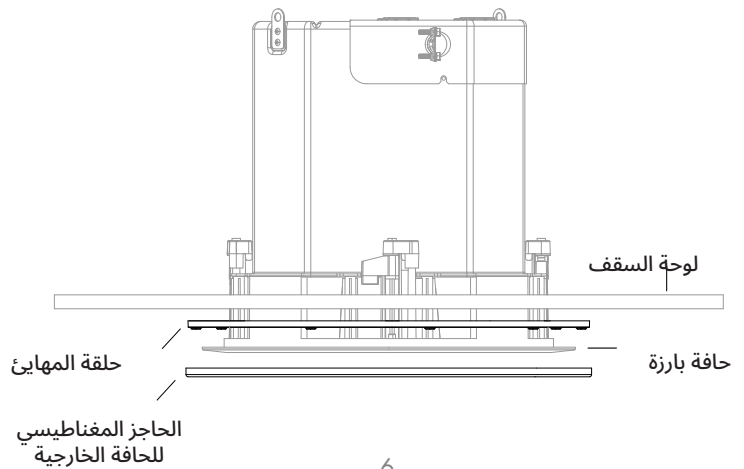
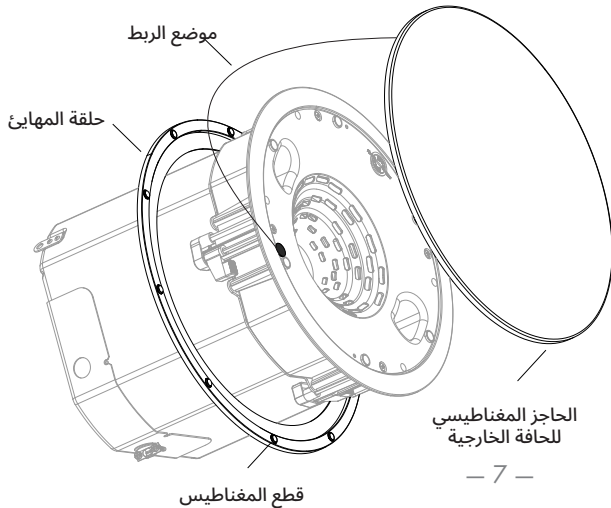


أدر البراغي في اتجاه عقارب الساعة لتعشيق الأذن الخطافية بالسقف.

تركيب مكبر الصوت: ملحق الحافة الخارجية

يشتمل ملحق الحافة الخارجية AD-C245C الاختياري (FG-901617-02) الخاص بـ AD-C6T-HP وملحق الحافة الخارجية AD-C305C كذلك (FG-901618-02) الخاص بـ AD-C6T-HC على حلقة مهائئ وحاجز مغناطيسي بديل، وبمجرد تثبيت ذلك، سيُغطى حافة مكبر الصوت كلها. **ملحوظة:** يظهر AD-C6T-HC في الشكلين رقم 6 و7 ولكن AD-C6T-HP مماثل لذلك.

1. ضع حلقة المهائئ خلف حافة مكبر الصوت وأسفل لوحة السقف. انظر الشكل 6.
2. ثبّت الأذان الخطافية الخاصة بمكبر الصوت. انظر القسم السابق والشكل 5 لمعرفة الإرشادات.
3. أدخل دبوس ربط أمان الحاجز المغناطيسي للحافة الخارجية في الفتحة الموجودة على حاجز حماية مكبر الصوت. انظر الشكل 7.
4. ثبّت حاجز الحافة الخارجية وتأكد من إحكامه في مكانه بأمان. يمكن التخلص من الحاجز القديم، إذا أردت ذلك.





قاعدة معلومات

يمكن إيجاد إجابات حول الأسئلة الشائعة ومعلومات استكشاف الأعطال وإصلاحها ونصائح وملاحظات الاستخدام. رابط للحصول على سياسات الدعم والموارد، بما يشمل الحصول على المساعدة من Q-SYS والبرمجيات والبرامج الثابتة والوثائق ذات الصلة بالمنتجات ومقاطع الفيديو التدريبية. أنشئ حالات دعم.
support.qsys.com

دعم العملاء

راجع صفحة "تواصل معنا" (Contact Us) الموجودة في الموقع الإلكتروني لـ Q-SYS للحصول على الدعم الفني وخدمة العملاء، بما في ذلك أرقام الهواتف وساعات العمل.

[/qsys.com/contact-us](https://qsys.com/contact-us)

الضمان

لنسخة من الضمان المحدود فيما يخص QSC، يمكنك الانتقال إلى:
[/qsys.com/support/warranty-statement](https://qsys.com/support/warranty-statement)

© QSC, LLC 2023. جميع الحقوق محفوظة. يُعد كل من QSC وشعار QSC و Q-SYS وشعار Q-SYS علامات تجارية مسجلة لشركة QSC, LLC لدى مكتب براءات الاختراع والعلامات التجارية بالولايات المتحدة وفي دول أخرى. قد تكون براءات الاختراع سارية أو قيد الحصول على موافقة. جميع العلامات التجارية الأخرى هي ملك لأصحابها المعنيين.

qsc.com/patents
qsys.com/patents