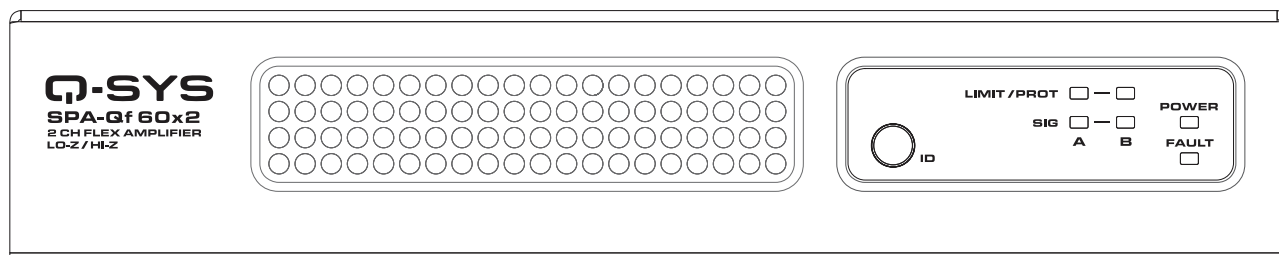


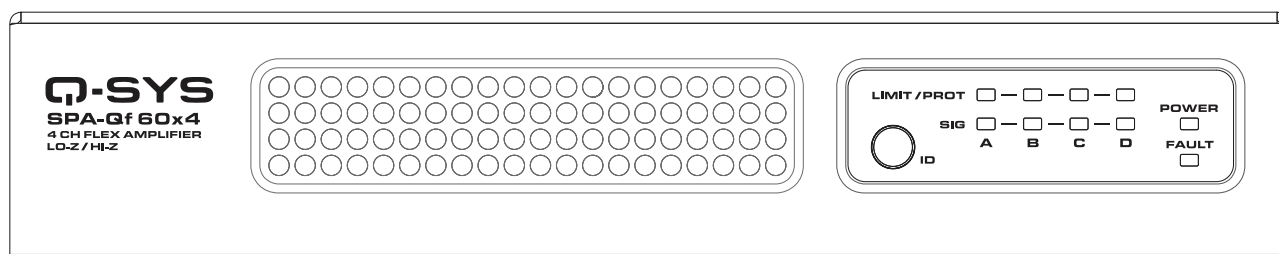
Manuel de l'utilisateur du matériel



Amplificateurs réseau de la série Q-SYS SPA-Qf



Amplificateur 2 canaux SPA-Qf 60x2
avec ports d'entrée/sortie Flex



Amplificateur 4 canaux SPA-Qf 60x4
avec ports d'entrée/sortie Flex

TD-001669-03-A



EXPLICATION DES TERMES ET DES SYMBOLES

La mention « **AVERTISSEMENT** » indique des instructions concernant la sécurité personnelle. Risque de blessures ou de mort si les instructions ne sont pas suivies.

La mention « **ATTENTION** » indique des instructions concernant des dégâts possibles pour le matériel. Risque de dégâts matériels non couverts par la garantie si ces instructions ne sont pas suivies.

La mention « **IMPORTANT** » indique des instructions ou des informations vitales à l'exécution de la procédure.

La mention « **REMARQUE** » indique des informations utiles supplémentaires.



L'éclair fléché situé dans un triangle signale à l'utilisateur la présence d'une tension « dangereuse » non isolée dans le boîtier du produit, suffisante pour présenter un risque d'électrocution pour l'homme.



Le point d'exclamation dans un triangle a pour objet de signaler à l'utilisateur la présence d'importantes consignes de sécurité et instructions d'utilisation et de maintenance dans ce manuel.



CONSIGNES DE SÉCURITÉ IMPORTANTES



AVERTISSEMENT ! : POUR ÉVITER LES RISQUES D'INCENDIE ET D'ÉLECTROCUTION, NE PAS EXPOSER CE MATÉRIEL À LA PLUIE OU L'HUMIDITÉ.

- **Température ambiante élevée** – En cas d'installation dans un bâti fermé ou multi-unité, la température ambiante d'exploitation dans l'environnement du bâti pourra être supérieure à la température ambiante de la pièce. Veillez à ce que la température de fonctionnement maximale autorisée ne soit pas dépassée – voir la section « Environnement » à la page 3 .
- **Débit d'air réduit** – L'installation de l'équipement dans un rack doit être telle que le débit d'air nécessaire au fonctionnement sûr de l'équipement ne soit pas compromis.

1. Lire, suivre et conserver ces instructions.
2. Respecter tous les avertissements.
3. Nettoyer uniquement avec un chiffon sec.
4. N'installer à proximité d'aucune source de chaleur comme des radiateurs, des bouches de chaleur, des poêles ou d'autres appareils (y compris des amplis) qui dégagent de la chaleur.
5. Utiliser uniquement les accessoires spécifiés par le fabricant.
6. Confier toutes les réparations à un personnel qualifié. Une réparation s'impose lorsque l'appareil a été endommagé d'une manière quelconque, par exemple endommagement du cordon d'alimentation ou de sa fiche, déversement de liquide ou chute d'objets sur ou à l'intérieur de l'appareil, exposition de l'appareil à la pluie ou l'humidité, fonctionnement anormal ou chute de l'appareil.
7. Ne pas immerger ou utiliser cet appareil dans ou à proximité d'eau ou de liquides.
8. Ne pas utiliser de spray aérosol, nettoyant, désinfectant ou fumigant sur l'appareil, à proximité ou à l'intérieur de celui-ci.
9. Respecter tous les codes locaux applicables.
10. Consulter un technicien professionnel diplômé en cas de doute ou de question concernant l'installation physique de l'équipement.
11. Pour réduire le risque d'électrocution, le cordon d'alimentation doit être branché à une prise de courant avec une mise à la terre de protection.
12. Protéger le cordon d'alimentation pour que personne ne puisse marcher dessus, qu'il ne puisse pas être pincé, surtout les fiches, les prises de courant d'entretien et le point d'émergence du cordon de l'appareil.
13. Le coupleur de l'appareil ou la fiche d'alimentation secteur est le sectionneur général. Il doit être facilement accessible après l'installation.
14. Garder propre la bouche d'aération (poussières et autres particules).
15. Ne pas bloquer les bouches d'aération.
16. Installer conformément aux instructions du fabricant.

仅适用于海拔 2000m 以下地区安全使用

仅适用于非热带气候条件下安全使用

Maintenance et réparation



AVERTISSEMENT : les technologies de pointe, par ex. l'utilisation de matériel moderne et d'électronique puissante, exigent une maintenance et des méthodes de réparation spécialement adaptées. Pour éviter le risque de dommages ultérieurs à l'appareil, de blessures et/ou la création de dangers supplémentaires, tout le travail de maintenance ou de réparation de l'appareil devra être uniquement confié à un centre de réparation ou un distributeur international agréé par QSC. QSC n'est pas responsable des blessures, préjudices ou dommages résultant du manquement du client, propriétaire ou utilisateur de l'appareil à faciliter ces réparations.

Nettoyage



AVERTISSEMENT : Les liquides qui pénètrent dans le boîtier peuvent endommager les composants électroniques internes. Gardez les liquides à l'écart et n'utilisez pas de solvants ou de produits chimiques pour nettoyer ce produit. Nettoyez uniquement avec un chiffon doux, légèrement humide ou sec.

Déclaration FCC

Suite à des tests, cet appareil s'est avéré conforme aux limites d'un appareil numérique de classe B, dans le cadre de la section 15 des règlements de la FCC. Ces limites visent à fournir une protection raisonnable contre les interférences nuisibles dans une installation résidentielle. Cet appareil produit, utilise et peut rayonner une énergie haute fréquence et, s'il n'est pas installé et utilisé conformément aux instructions, il risque d'interférer avec les communications radio. Toutefois, il n'est pas possible de garantir l'absence d'interférences dans une installation particulière. Si cet équipement provoque des interférences nuisibles à la réception radiophonique ou télévisuelle, ce qui peut être déterminé par la mise en marche et l'arrêt de l'appareil, nous recommandons à l'utilisateur d'essayer de corriger ces interférences en appliquant une ou plusieurs des mesures suivantes :

- Réorientation ou déplacement de l'antenne réceptrice.
- Éloignement de l'appareil par rapport au récepteur.
- Branchement de l'appareil sur une prise secteur appartenant à un autre circuit que celui du récepteur.
- Sollicitation de l'assistance du revendeur ou d'un spécialiste radio/TV.

Environnement

- **Cycle de vie prévu du produit** : 20 ans
- **Plage de températures de fonctionnement ambiantes normales** : -10 °C à 35 °C
- **Plage de températures de stockage** : -20 à +60 °C
- **Humidité relative** : 5 à 85 %, sans condensation



REMARQUE : On peut s'attendre à une réduction de la puissance de l'amplificateur lorsque la température ambiante dépasse 35 °C. L'amplificateur s'éteint lorsque la température du matériel dépasse 73 °C.



REMARQUE : Les amplificateurs Q-SYS SPA-Qf sont refroidis par convection et peuvent donc devenir chauds au toucher. Il s'agit d'un phénomène normal et prévisible.

Caractéristiques techniques et dimensions

Les caractéristiques techniques du produit et les dimensions des amplificateurs de la série SPA-Qf sont disponibles en ligne à l'adresse qsys.com.

Déclaration RoHS

Les modèles QSC Q-SYS SPA-Qf sont conformes à la directive européenne RoHS.

Les modèles QSC Q-SYS SPA-Qf sont conformes à la directive RoHS chinoise. Le tableau suivant est fourni pour une utilisation du produit en Chine et sur ses territoires.

		Modèles QSC Q-SYS SPA-Qf				
部件名称 (nom de pièce)	有害物质 (substances dangereuses)					
	铅 (Pb)	汞 (Hg)	镉 (Cd)	六价铬 (Cr(vi))	多溴联苯 (PBB)	多溴二苯醚 (PBDE)
电路板组件 (cartes de circuits imprimés)	X	○	○	○	○	○
机壳装配件 (châssis)	X	○	○	○	○	○

本表格依据 SJ/T 11364 的规定编制。

O : 表示该有害物质在该部件所有均质材料中的含量均在 GB/T 26572 规定的限量要求以下。

X : 表示该有害物质至少在该部件的某一均质材料中的含量超出 GB/T 26572 规定的限量要求。

(目前由于技术或经济的原因暂时无法实现替代或减量化。)

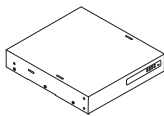
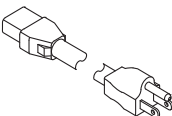
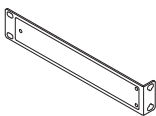
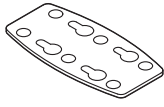

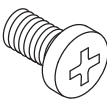


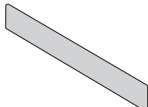
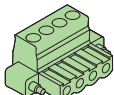
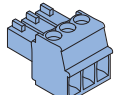
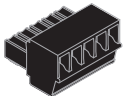


Ce tableau a été préparé conformément à l'exigence de la norme SJ/T 11364.

O : indique que la concentration de la substance dans tous les matériaux homogènes de la pièce est inférieure au seuil pertinent spécifié dans GB/T 26572.

X : indique que la concentration de la substance dans un matériau homogène minimum est supérieure au seuil pertinent spécifié dans GB/T 26572.

(Le remplacement et la réduction de la teneur sont actuellement impossibles pour des raisons techniques ou économiques.)

Contenu

SPA-Qf 60x2 SPA-Qf 60x4 	Cordon d'alimentation (le type varie selon la région) 	Patte de fixation pour bâti CH-001344-00 
Plaque de raccordement Réf. QSC CH-001345-00 	Espaceur de patte de fixation pour bâti CH-001386-00 	Vis à tête cylindrique Phillips M4 x 7 mm 
Vis à tête plate Phillips M3 x 6 mm 	Espaceur en mousse PL-001023-00 	Étiquette couvre-patte de fixation pour bâti LB-001138-00 
SPA-Qf 2 canaux (2x, dont 1 de rechange) SPA-Qf 4 canaux (3x, dont 1 de rechange) Fiche européenne 3,5 mm, 4 pos, verte CO-000649-00 	Fiche européenne 3,5 mm, 3 pos, bleue CO-000929-01 	Fiche européenne 3,5 mm, 6 pos, noire CO-000928-01 
Garantie TD-000453 	Consignes de sécurité TD-001663 	

Introduction

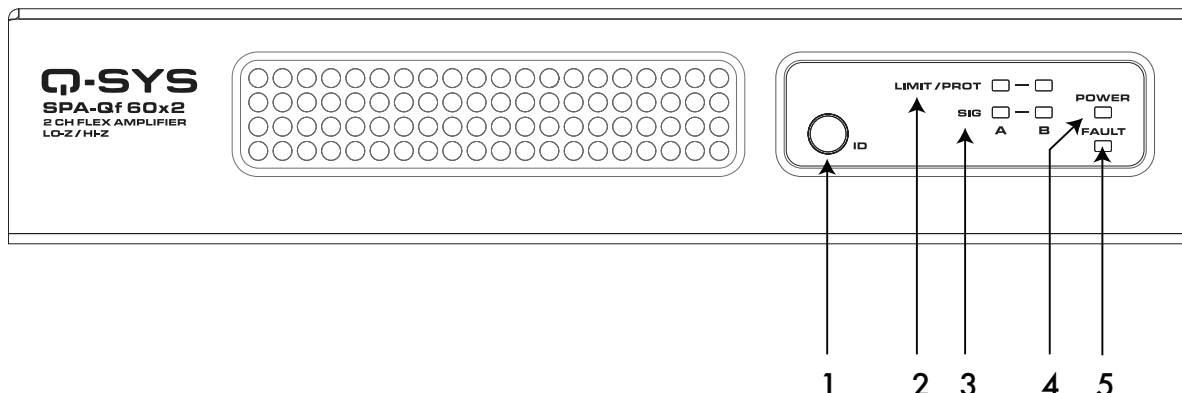
Les amplificateurs réseau de la série SPA-Qf de Q-SYS poursuivent la tendance Q-SYS des périphériques autonomes avec une solution qui non seulement fournit une amplification de faible puissance aux petits espaces tels que les salles de réunion et de conférence, mais qui prend également en charge la configuration et le contrôle flexibles du système Q-SYS. Avec l'ajout de GPIO configurables, de deux canaux flexibles (configurables en entrées micro/ligne ou en sorties ligne) et de sorties de pont 70 Vrms/100 Vrms, le Q-SYS SPA-Qf 60x2 (deux canaux) et le Q-SYS SPA-Qf 60x4 (quatre canaux) permettent d'étendre la connectivité de votre processeur à davantage d'espaces, le tout au sein d'un amplificateur de réseau natif Q-SYS.



REMARQUE : Les amplificateurs de la série SPA-Qf nécessitent un processeur Q-SYS Core et le logiciel Q-SYS Designer (QDS) version 9.8 ou ultérieure pour la configuration et le fonctionnement. Des informations sur les composants du QDS liés aux amplificateurs de la série SPA-Qf, y compris leurs propriétés et leurs commandes, sont disponibles dans l'aide de Q-SYS à l'adresse suivante help.qsys.com. Vous pouvez également faire glisser un composant SPA-Qf de l'inventaire vers le schéma et appuyer sur F1.

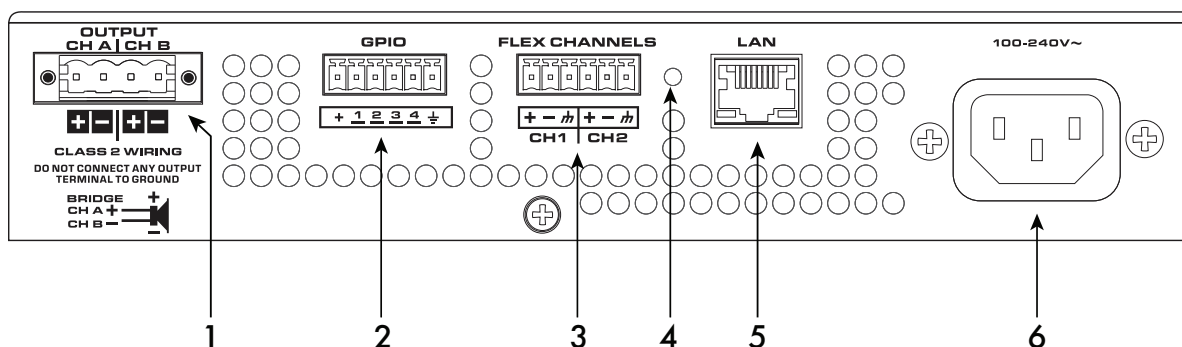
Branchements et descriptions

Panneau avant SPA-Qf 60x2



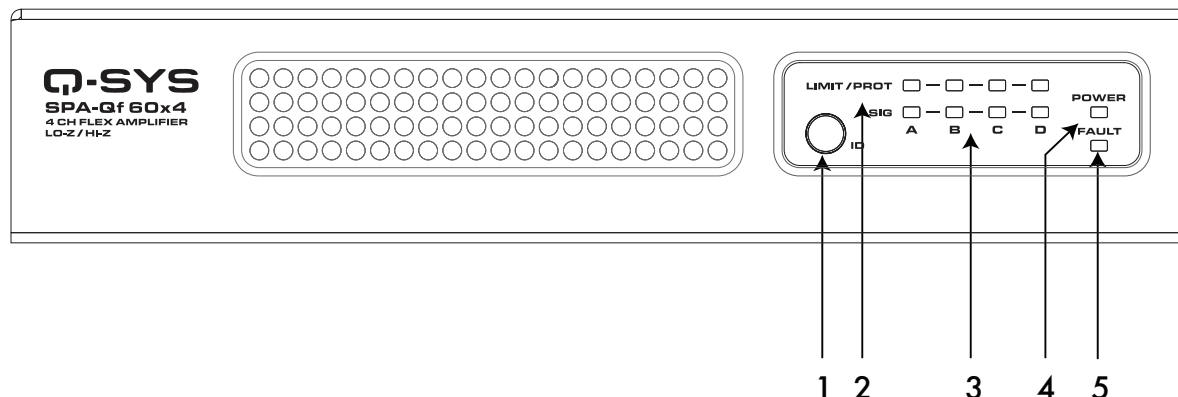
1. **Bouton ID** : Appuyer sur le bouton pour identifier ce produit dans le logiciel Q-SYS Designer. (Tous les voyants du panneau avant clignotent).
2. **Voyants Limiter / Protect** – Le limiteur de canal est activé à l'entrée ou à la sortie (orange) ou en mode protection (rouge). Le mode de protection peut être causé par des courts-circuits, des circuits ouverts et des conditions de surchauffe.
3. **Voyants de signal d'entrée** – Un signal dépassant -50 dBFS est présent pour le canal (bleu). Si l'amplificateur est en mode Pont ou Parallèle, seul le voyant du canal impair s'allume.
4. **Voyant d'alimentation** – L'amplificateur est allumé et opérationnel (bleu continu) ou en veille (bleu clignotant lentement ; tous les canaux de l'amplificateur sont en veille).
5. **Voyant de défaut** – L'amplificateur n'est pas en mesure de transmettre le son, il fonctionne mal ou n'est pas correctement configuré (clignotement rapide en orange). Cela peut être dû à une rupture des flux audio, à un défaut de l'amplificateur ou à un court-circuit du haut-parleur. Pour plus d'informations sur les défauts, reportez-vous au composant « Status » du logiciel Q-SYS Designer.

Panneau arrière SPA-Qf 60x2



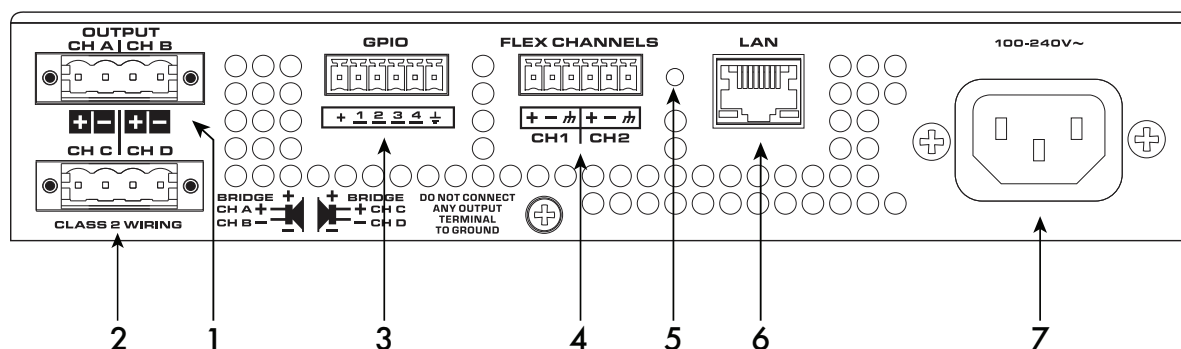
1. **Canaux de sortie A et B** – Pour le raccordement des haut-parleurs. Utilisez le connecteur européen vert à 4 positions.
2. **GPIO** – Les broches 1 à 4 sont configurables par l'utilisateur et bidirectionnelles ; une broche d'alimentation 3,3 V 100 mA ; une broche de terre. Utilisez le connecteur européen noir à 6 positions.
3. **Canaux Flex 1 et 2** – Canaux audio configurables par l'utilisateur (entrée micro/ligne avec alimentation fantôme optionnelle ou sortie ligne), symétriques ou asymétriques. Chaque canal utilise le connecteur européen bleu à deux positions.
4. **Bouton de réinitialisation** – Utilisez le bouton de réinitialisation pour restaurer les paramètres réseau par défaut et effacer le mot de passe et le fichier journal de l'amplificateur. Avant de lancer une réinitialisation, consultez l'[aide Q-SYS](#) pour des informations plus précises.
5. **LAN** – RJ45, 1 Gb, connexion au réseau Q-LAN.
6. **Alimentation secteur** – 100-240 V~ 50/60 Hz

Panneau avant SPA-Qf 60x4



1. **Bouton ID** : Appuyer sur le bouton pour identifier ce produit dans le logiciel Q-SYS Designer. (Tous les voyants du panneau avant clignotent).
2. **Voyants Limiter / Protect** – Le limiteur de canal est activé à l'entrée ou à la sortie (orange) ou en mode protection (rouge). Le mode de protection peut être causé par des courts-circuits, des circuits ouverts et des conditions de surchauffe.
3. **Voyants de signal d'entrée** – Un signal dépassant -50 dBFS est présent pour le canal (bleu). Si l'amplificateur est en mode Pont ou Parallèle, seul le voyant du canal impair s'allume.
4. **Voyant d'alimentation** – L'amplificateur est allumé et opérationnel (bleu continu) ou en veille (bleu clignotant lentement ; tous les canaux de l'amplificateur sont en veille).
5. **Voyant de défaut** – L'amplificateur n'est pas en mesure de transmettre le son, il fonctionne mal ou n'est pas correctement configuré (clignotement rapide en orange). Cela peut être dû à une rupture des flux audio, à un défaut de l'amplificateur ou à un court-circuit du haut-parleur. Pour plus d'informations sur les défauts, reportez-vous au composant « Status » du logiciel Q-SYS Designer.

Panneau arrière SPA-Qf 60x4



1. **Canaux de sortie A et B** – Pour le raccordement des haut-parleurs. Utilisez le connecteur européen vert à 4 positions.
2. **Canaux de sortie C et D** – Pour le raccordement des haut-parleurs. Utilisez le connecteur européen vert à 4 positions.
3. **GPIO** – Les broches 1 à 4 sont configurables par l'utilisateur et bidirectionnelles ; une broche d'alimentation 3,3 V 100 mA ; une broche de terre. Utilisez le connecteur européen noir à 6 positions.
4. **Canaux Flex 1 et 2** – Canaux audio configurables par l'utilisateur (entrée micro/ligne avec alimentation fantôme optionnelle ou sortie ligne), symétriques ou asymétriques. Chaque canal utilise le connecteur européen bleu à deux positions.
5. **Bouton de réinitialisation** – Utilisez le bouton de réinitialisation pour restaurer les paramètres réseau par défaut et effacer le mot de passe et le fichier journal de l'amplificateur. Avant de lancer une réinitialisation, consultez l'[aide Q-SYS](#) pour des informations plus précises.
6. **LAN** – RJ45, connexion à 1 Go au réseau Q-LAN.
7. **Alimentation secteur** – 100-240 V~ 50/60 Hz

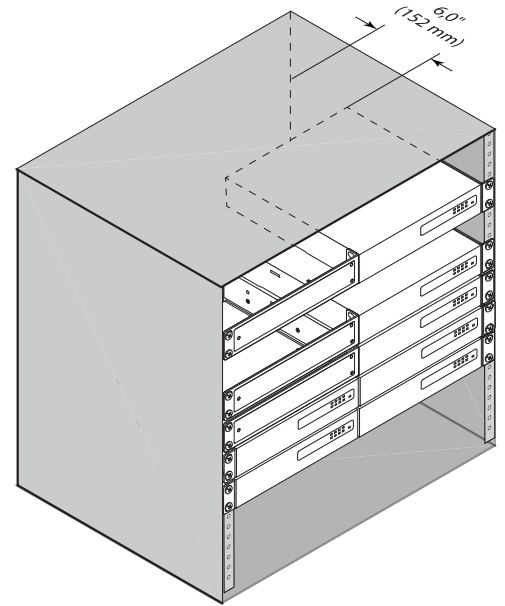
Installation sur bâti

Exigences en matière de ventilation

L'espace libre mesuré à l'arrière de l'amplificateur doit être d'au moins 152 mm.

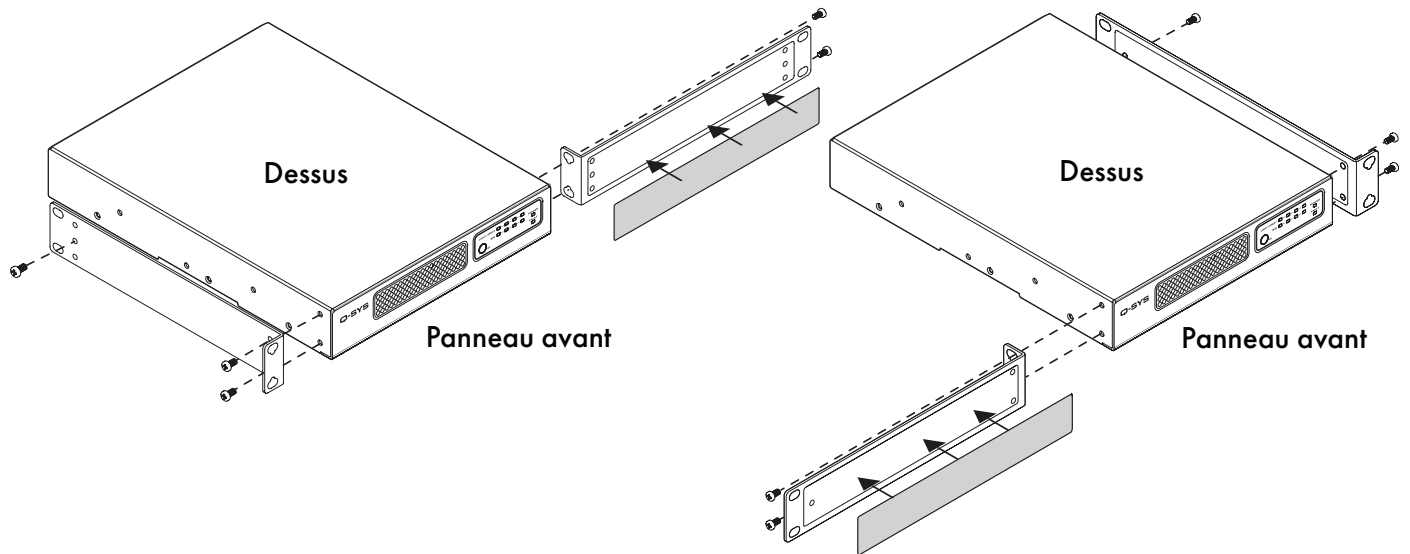


REMARQUE : Pour maintenir des températures de fonctionnement sûres, les amplificateurs de la série Q-SYS SPA-Qf contiennent des circuits de protection avancés qui réduisent la puissance de sortie pour abaisser la température de fonctionnement lorsque cela est nécessaire. Une ventilation insuffisante peut causer une réduction de puissance de sortie de l'amplificateur en cours de fonctionnement normal (indiqué par l'allumage des voyants Limiter/Protect rouges). Pour réduire le risque de limitation thermique et permettre une bonne dissipation de la chaleur, l'espace situé directement à l'arrière de ces amplificateurs doit être libre de tout obstacle.



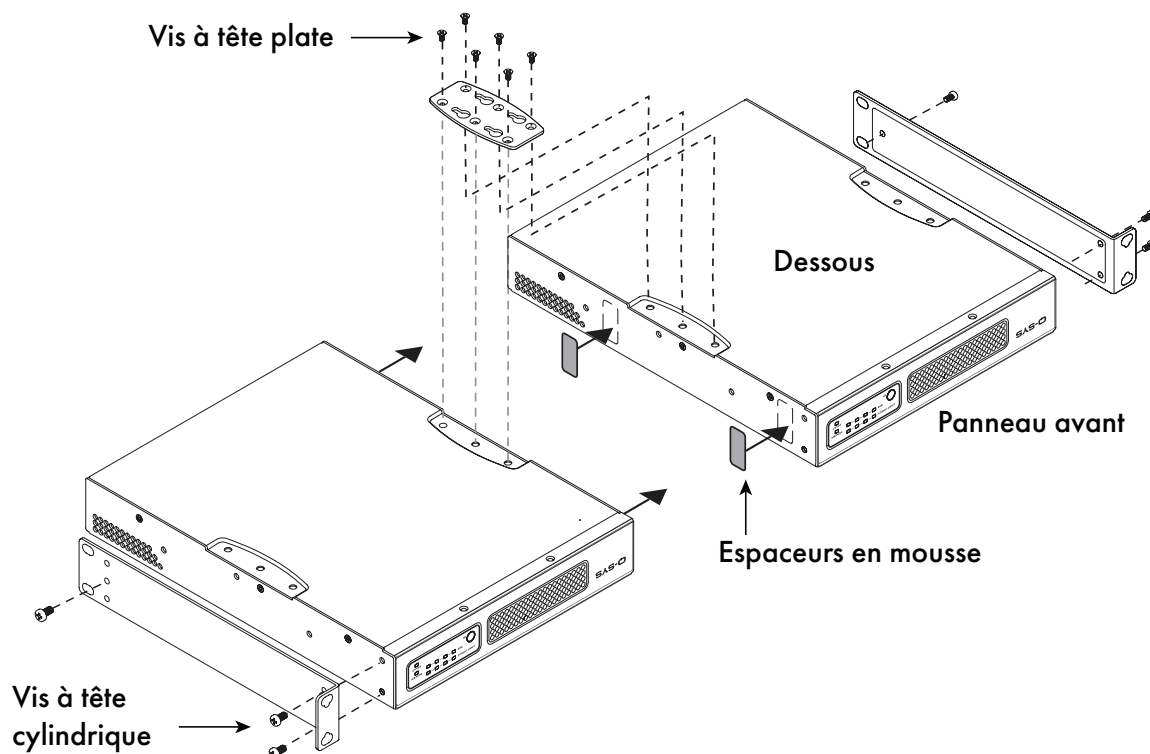
Bâti pour un amplificateur de 482 mm (montage à droite ou à gauche)

Installer un amplificateur sur le côté gauche ou droit d'un bâti standard de 482 mm à l'aide de deux (2) pattes de fixation pour bâti, d'une (1) étiquette de couvre-patte de fixation pour bâti et de cinq (5) vis à tête cylindrique Phillips.



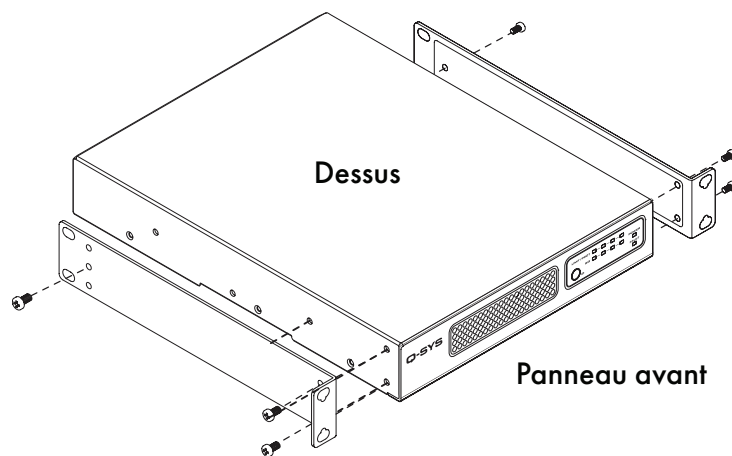
Deux amplificateurs dans un bâti de 482 mm

Installer deux amplificateurs SPA-Qf côte à côte en utilisant deux (2) espaceurs en mousse, deux (2) pattes de fixation pour bâti, six (6) vis à tête cylindrique Phillips, une (1) plaque de jonction et six (6) vis à tête plate Phillips.



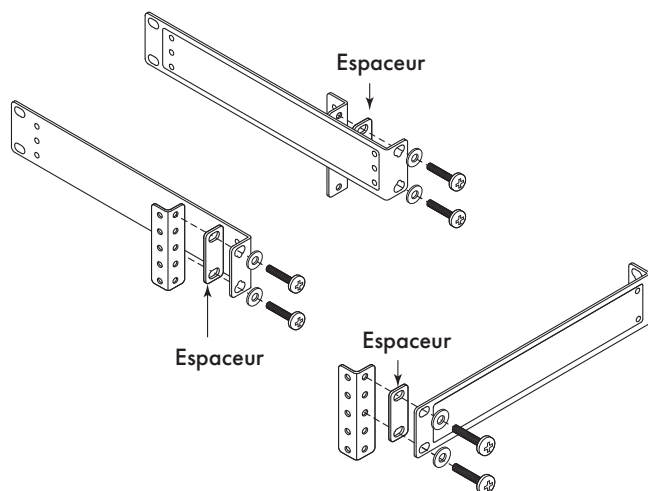
Un amplificateur dans un demi-bâti

Installer un amplificateur SPA-Qf dans un demi-bâti à l'aide de deux (2) pattes de fixation pour bâti et de six (6) vis à tête cylindrique Phillips.



Optionnel – Réglage de l'alignement du panneau avant

Pour aligner correctement le panneau avant avec d'autres équipements en bâti, utilisez les deux (2) espaceurs de patte de fixation pour bâti fournis. (Les vis et rondelles de montage du bâti sont illustrées mais ne sont pas fournies).



Montage en surface sous une table, sur un mur ou derrière un écran

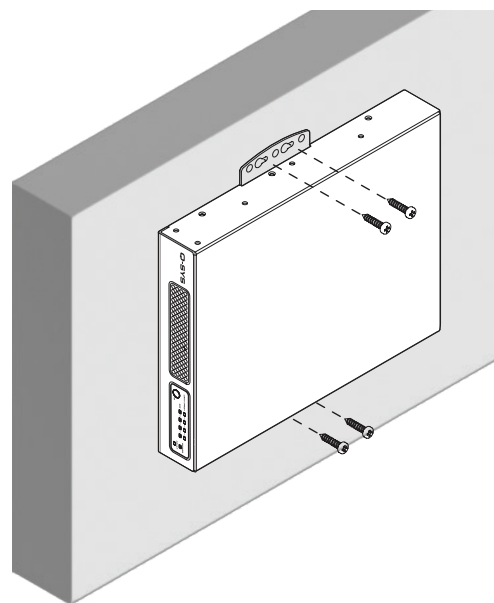
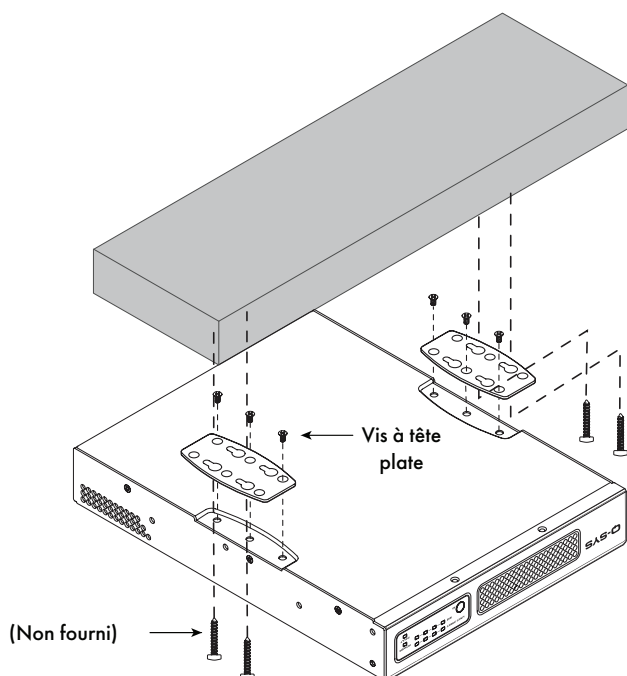
Lors du montage en surface d'un amplificateur SPA-Qf, utilisez deux (2) plaques de jonction, six (6) vis à tête plate et quatre (4) vis pour fixer l'unité à la surface (non fournies).



REMARQUE : L'orientation de l'unité SPA-Qf n'a pas d'incidence sur les performances thermiques. Toutefois, pour éviter une limitation thermique de l'amplificateur, vous devez respecter les paramètres de fonctionnement indiqués dans la section « Environnement » à la page 3. Ceci est particulièrement important lorsque l'amplificateur est installé derrière un écran.



ATTENTION : Lors de l'installation de l'amplificateur sous une table, il faut tenir compte de l'endroit où les personnes seront assises. Il convient d'éviter tout contact permanent de la peau avant l'amplificateur.



Remarque : Lors du montage vertical de l'amplificateur, les panneaux avant et arrière doivent être perpendiculaires au sol, comme illustré. Cela permet d'éviter l'accumulation de poussière.

Branchements

Câble

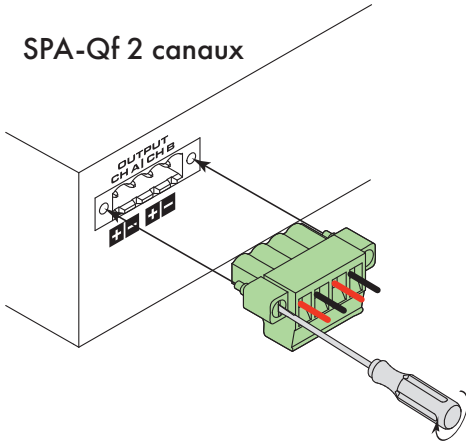
Longueur dénudée = 5 mm. NE PAS ÉTAMER !



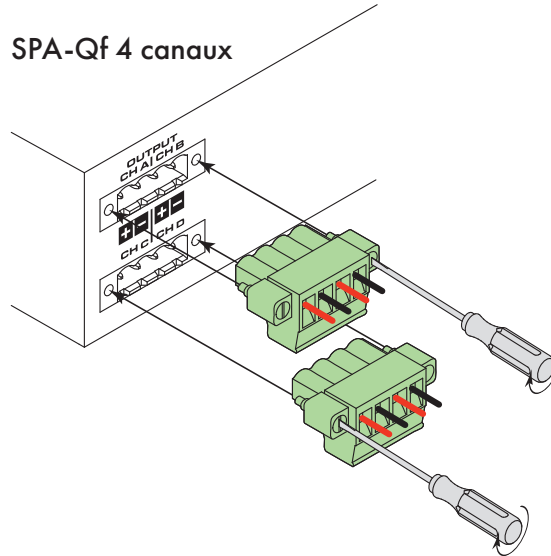
IMPORTANT : Câblage de classe 2.

Connecteurs de sortie

SPA-Qf 2 canaux

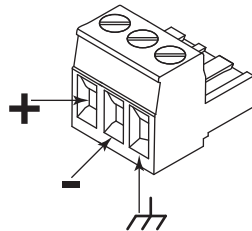


SPA-Qf 4 canaux

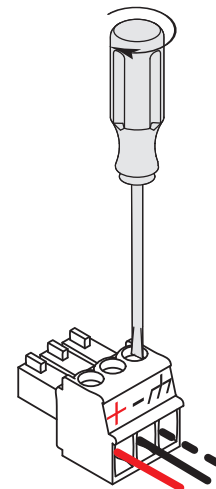
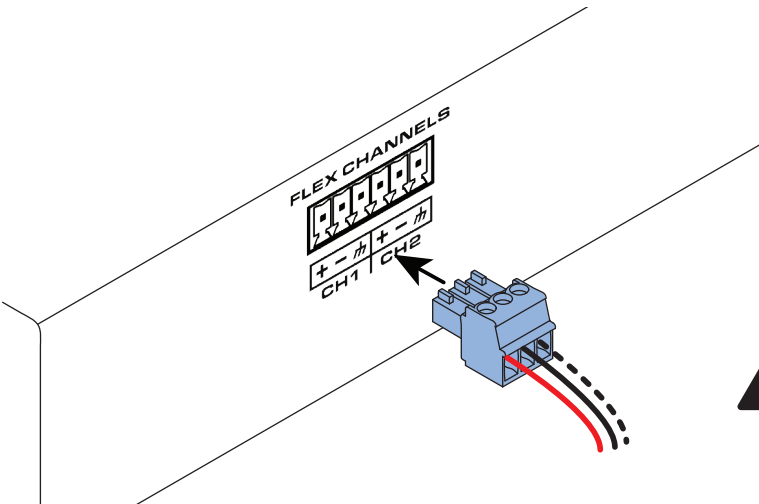
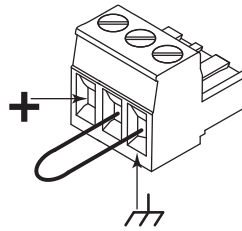


Connecteurs Flex

Symétrique



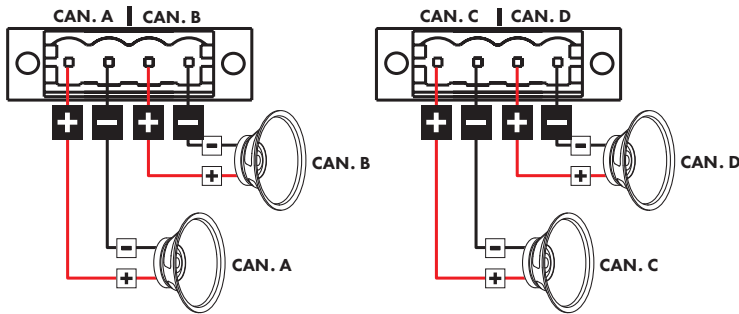
Asymétrique



ATTENTION ! Chaque canal comprend trois broches. Il est possible de brancher un connecteur à cheval sur deux canaux. Veillez à ce que les fiches ne chevauchent pas deux canaux.

Modes de sortie

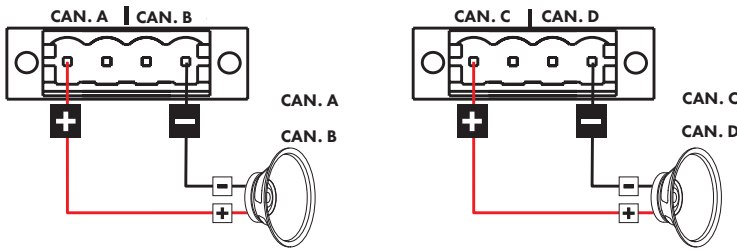
Mode Stéréo



ATTENTION ! Ne brancher aucune sortie à la terre.

Mode Pont 4 ou 8 Ω

Configurer le mode Pont dans le logiciel Q-SYS Designer.



ATTENTION ! Ne brancher aucune sortie à la terre.

Mode Pont 70 V / 100 V

Configurer le mode Pont dans le logiciel Q-SYS Designer.

Impédance de charge recommandée/évaluée :

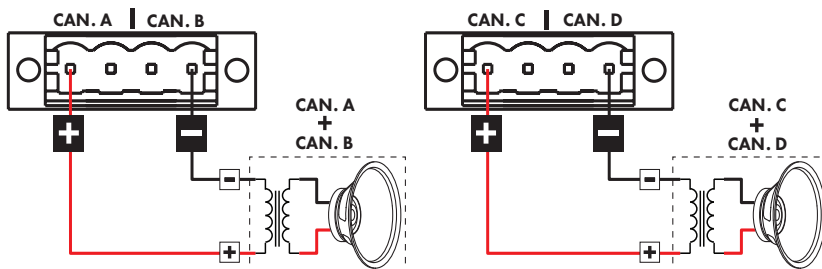
- Lo-Z = 4-8 ohms
- 70 V = 42 ohms
- 100 V = 83 ohms

Impédance de charge minimale :

- Lo-Z = 2 ohms
- 70 V = 25 ohms
- 100 V = 50 ohms



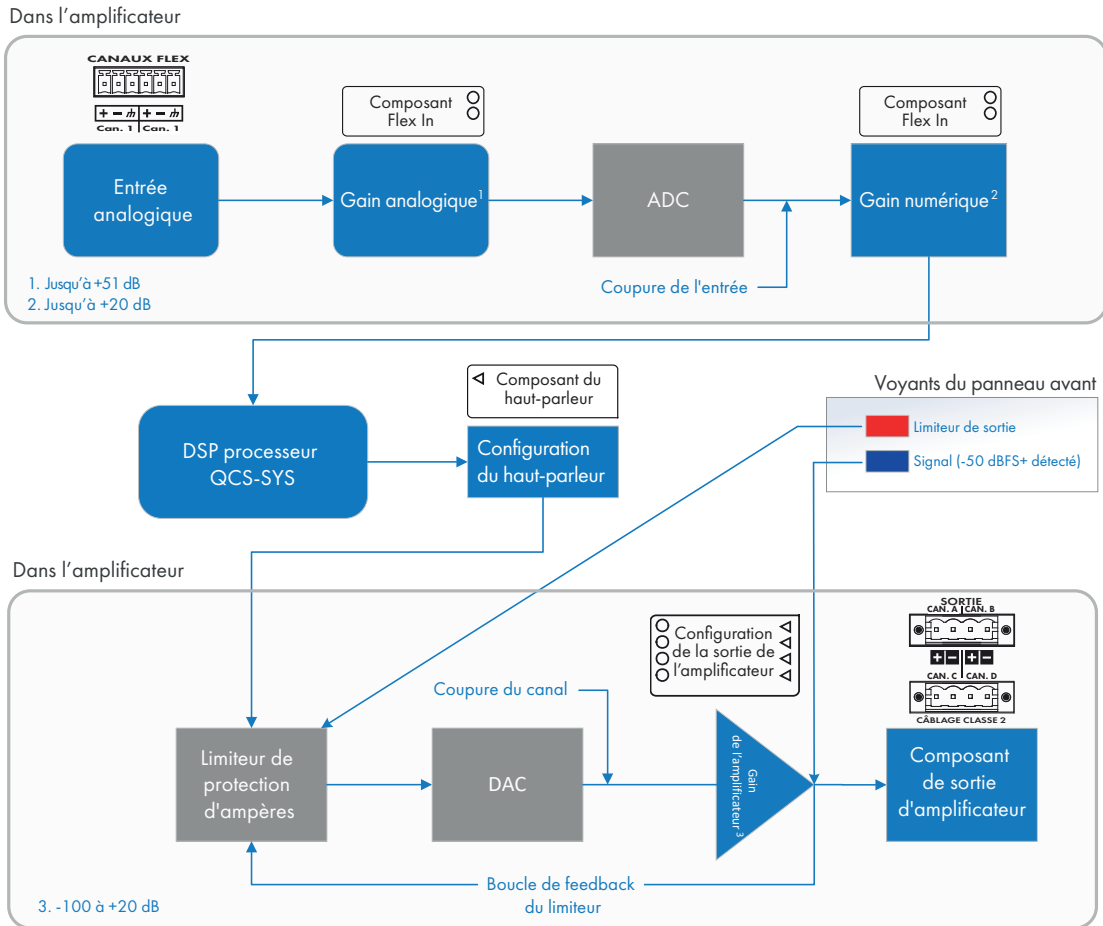
REMARQUE : Le filtre passe-haut réglable à 80 Hz est activé automatiquement en mode Pont 70 V et 100 V dans le composant du haut-parleur du logiciel Q-SYS Designer.



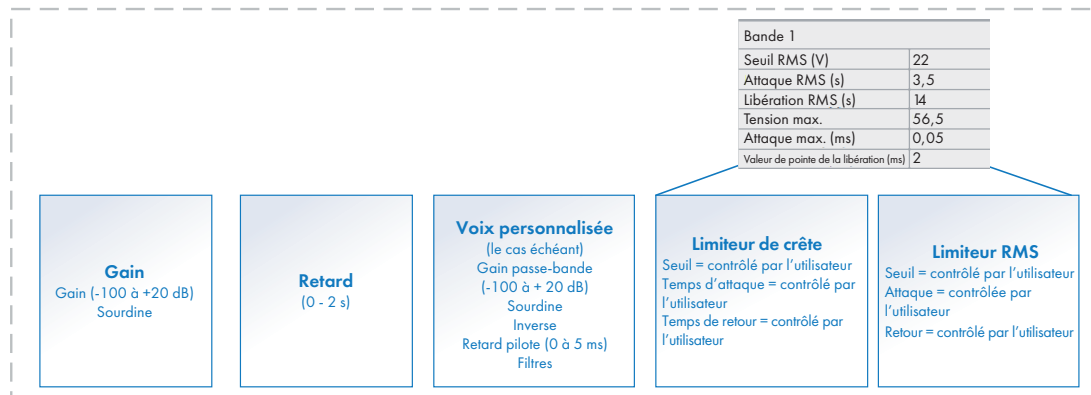
Flux du signal d'entrée vers la sortie

Les canaux Flex de l'amplificateur – configurables dans le logiciel Q-SYS Designer (QDS) en tant qu'entrées micro/ligne ou sorties ligne – ne sont pas physiquement ou électriquement connectés à l'amplificateur, ce qui permet d'utiliser n'importe quelle source disponible dans Q-SYS pour les sorties amplifiées et d'acheminer les entrées vers n'importe quelle sortie. Le diagramme suivant montre où le gain, l'inhibition et la limitation sont appliqués dans le flux du signal d'entrée à la sortie, ainsi que les composants du QDS utilisés pour configurer les paramètres.

1. Les entrées analogiques sont converties en audio numérique dans l'amplificateur. L'audio converti est ensuite acheminé au Q-SYS Core via Q-LAN (LAN A).
2. Les signaux numériques sont inclus à la création via le composant Flex Input de l'amplificateur. À partir du composant Flex Input, les signaux peuvent être envoyés pour traitement vers tout point du système Q-SYS.
3. Dans le processeur Q-SYS Core, les signaux audio numériques (pas nécessairement issus des entrées de l'amplificateur) sont envoyés au composant de sortie de l'amplificateur.
4. L'audio numérique est ensuite envoyé du processeur Q-SYS Core via Q-LAN à l'amplificateur.
5. Les signaux numériques sont convertis en signaux analogiques, amplifiés et envoyés aux sorties de l'amplificateur.



À l'intérieur du composant du haut-parleur



Composant de sortie d'amplificateur

Le composant de sortie de l'amplificateur dans le QDS peut disposer d'une à quatre entrées/sorties, selon le modèle d'amplificateur et sa configuration dans le QDS. La configuration souhaitée est sélectionnée dans le menu Propriétés du QDS correspondant à l'amplificateur. Lorsque la configuration de l'amplificateur est modifiée, toutes les sorties sont mises à l'état « mute all » (sourdine toutes). Vous pouvez rétablir le son en cliquant sur le bouton Mute All dans le composant de sortie de l'amplificateur du QDS.

Sensibilité de l'amplificateur

La sensibilité de l'amplificateur est réglée pour fournir la pleine oscillation de la tension de sortie pour la puissance nominale (@8 Ohms), avec une entrée MAX de 0 dBFS. Cela signifie que la sortie DAC MAX = la sortie AMP MAX, avec une onde sinusoïdale (0 dBFS = -3 dBFS RMS pour une onde sinusoïdale).

Pour les systèmes 70 V/100 Vrms, des réglages de gain sont nécessaires dans le bloc haut-parleur Hi-Z (composant haut-parleur 70/100 V dans le QDS). En outre, un filtre passe-haut (HPF) est automatiquement appliqué à 50 Hz pour éviter la saturation du transformateur.

Limiteurs

Il y a plusieurs limiteurs dans la sortie du SPA-Qf :

- Limiteurs de composants de haut-parleurs – Ceux-ci ont des commandes exposées à l'utilisateur final. Se reporter au diagramme de la page 13. Les limiteurs liés aux haut-parleurs ne sont pas indiqués dans le bloc de sortie de l'ampli ou sur le panneau avant.
- Limiteurs de protection d'amplificateur – Ils ne sont pas réglables et servent uniquement à protéger l'amplificateur contre les conditions dangereuses. Les limiteurs de protection d'amplificateur sont des appareils à mouvement lent qui s'ajustent sur des périodes plus longues. Les indicateurs de ce limiteur se trouvent sur le canal individuel ou la face avant de l'amplificateur.
- Limiteurs DAC – Ces limiteurs s'engagent environ 1 dB avant l'écèlement. Il est normal d'avoir un certain niveau d'écèlement du DAC pendant le fonctionnement. Il n'y a aucun contrôle sur ce limiteur.

Sourdines

- Les sourdines de sortie de canal sont situées dans chaque bande de canal du panneau de contrôle de l'amplificateur de sortie. L'activation de ce bouton permet de désactiver le signal de sortie du DAC.
- La fonction Mute All, située en haut du panneau de contrôle Sortie d'ampli, désactive la commutation de l'amplificateur pour tous les canaux.

Gain

Il y a plusieurs endroits dans Q-SYS pour ajouter du gain à votre système. Dans l'amplificateur, il est essentiel de comprendre que le gain dans le composant haut-parleur ne doit pas être supérieur à +10 dB. Cela est dû à la nature dynamique de la musique et à la pression qu'elle peut exercer sur la sortie de l'amplificateur. Un gain de composant de haut-parleur supérieur à +10 dB pourrait déclencher les limiteurs de protection d'ampli ou les limiteurs de DAC.



Portail d'auto-assistance

Lisez les articles et les discussions de la base de connaissances, téléchargez les logiciels et les micrologiciels, consultez les documents relatifs aux produits et les vidéos de formation, et créez des dossiers d'assistance.

qscprod.force.com/selfhelpportal/s/

Support technique

Reportez-vous à la page Nous contacter du site Web de Q-SYS pour obtenir des informations sur le support technique et le service clientèle, y compris leurs numéros de téléphone et leurs horaires d'ouverture.

qsys.com/contact-us/

Garantie

Pour obtenir une copie de la garantie limitée QSC, consultez :

qsys.com/support/warranty-statement/