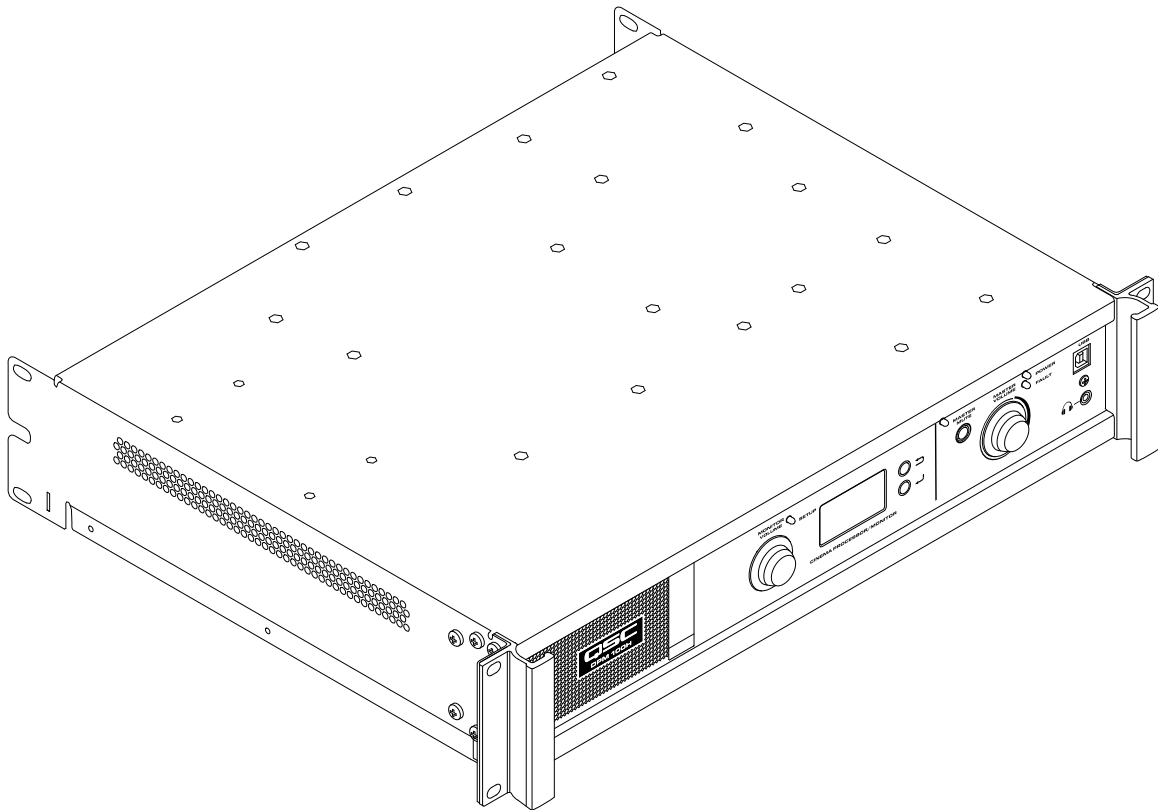


Цифровой процессор-монитор **QSC**

Руководство пользователя

DPM 100 | DPM 100H | DPM 300 | DPM 300H



TD-000515-06-D



Введение

DPM от QSC является мощным решением для аудиосистем D-Cinema текущего поколения. От сервера до динамиков — DPM предоставляет полный набор инструментов для упрощения всех этапов обработки сигнала, распределения аудиосигнала, мониторинга и автоматического управления, которые требуются в современных звуковых системах D-Cinema.

DPM опирается на наследие линеек продукции QSC DCM и DCP, чтобы обеспечить все функции обработки и мониторинга сигнала для цифрового кинотеатра в рамках единой интегрированной системы. Разработанный для использования с усилителями цифрового кинотеатра (DCA) от QSC и предоставляющий расширенные настройки характеристической коррекции (Intrinsic Correction™) для динамиков цифрового кинотеатра (DCS) фирмы QSC, DPM оптимизирует качество звучания динамиков, упрощая подключение и настройку звуковой системы кинотеатра. DPM 100 и DPM 100H могут быть настроены для работы в пассивном режиме и для работы усилителей в обоих направлениях. DPM 300 и 300H могут быть настроены для работы в трех и в четырех направлениях. Будучи оптимизирован для получения сигнала напрямую от сервера D-Cinema, DPM также совместим со всеми форматами аналоговых процессоров кинотеатра и снабжен 8-канальным аналоговым входом для интеграции с 35-мм аудиосистемами.

DPM — больше чем аудиопроцессор. Разрабатывается ли система для отдельной аудитории или для большого мультимедиа-центра — DPM предоставляет гибкость настроек, сетевого подключения, распределения аудио и расширенных функций управления для полноценного завершения работы.

Функции

- Цифровые входы могут принимать аудиосигнал формата AES-3 от сервера D-Cinema или другого источника цифрового аудиосигнала.
- Аналоговые входы могут принимать аудиосигнал от кинопроцессора или другого 8-канального источника аналогового аудиосигнала.
- Дополнительные аналоговые входы включают входы для несинхронных источников и источников Mic/Line.
- Дополнительные цифровые входы включают HDMI® (только для DPM 100H и DPM 300H) и SPDIF.
- DPM 100H и DPM 300H включают в себя Dolby Audio™ (в том числе Dolby Digital Plus™), а также декодирование DTS-HD®.
- Настройки характеристической коррекции QSC для оптимального качества звучания динамиков кинотеатра QSC.
- Регулировка громкости и полноформатный эквалайзер процессора кинотеатра для всех каналов.
- Монитор с элементами управления на передней панели для упрощения эксплуатации.
- Пассивные или 2-сторонние кроссоверы для трех экранных каналов (все модели).
- 3-сторонние или 4-сторонние кроссоверы для трех экранных каналов (только модели DPM 300 и 300H).
- Совместимость с существующими DCA-усилителями от QSC.
- Режим байпаса: перенаправляет аудиосигнал в обход отказавших компонентов для обеспечения непрерывности воспроизведения.
- Управление и мониторинг по Ethernet, включая полную поддержку SNMP.
- Продолжающаяся разработка программного обеспечения и прошивки добавит новые возможности посредством простого обновления.

 DOLBY AUDIO™

 dts-hd

Комплект поставки

1. DPM 100, DPM 100H, DPM 300 или DPM 300H
2. Руководство пользователя TD-000515
3. Шнур питания IEC
4. Набор евроразъемов
5. Ограниченная гарантия TD-000453-01

Установка в стойку

DPM разработан для установки в стандартную 19-дюймовую (480 мм) стойку для оборудования и требует два вертикальных модуля стойки для установки. Закрепите DPM, используя четыре винта и шайбы. Хорошо затяните. DPM поставляется с креплением для задней стойки. Убедитесь, что точки заднего монтажа надежно прикреплены к рейкам задней стойки или боковым стенкам.

Гарантия

For a copy of the QSC Limited Warranty, visit the QSC website at www.qsc.com

Para una copia de la garantía limitada de QSC, visite el sitio web de QSC, en www.qsc.com

Pour obtenir une copie de la garantie limitée de QSC, visitez le site de QSC à www.qsc.com

Eine Kopie der beschränkten QSC-Garantie finden Sie auf der QSC Webseite unter www.qsc.com.

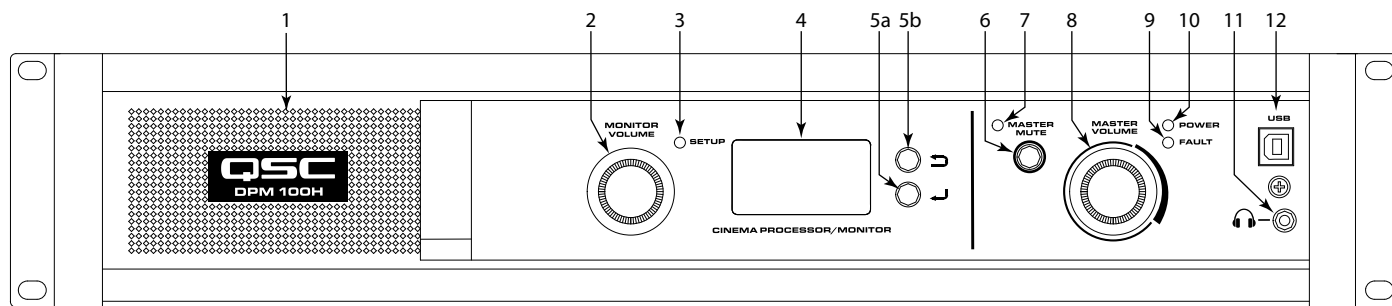
如果您想要QSC有限保修的複印本，請造訪QSC音頻產品的網站www.qsc.com

Для получения копии ограниченной гарантии QSC посетите веб-сайт QSC Audio Products, расположенный по адресу www.qsc.com.




للحصول على نسخة من الضمان المحدود الخاص بـQSC، قم بزيارة الموقع الإلكتروني لشركة QSC للمنتجات الصوتية على www.QSC.com

Элементы управления и разъемы

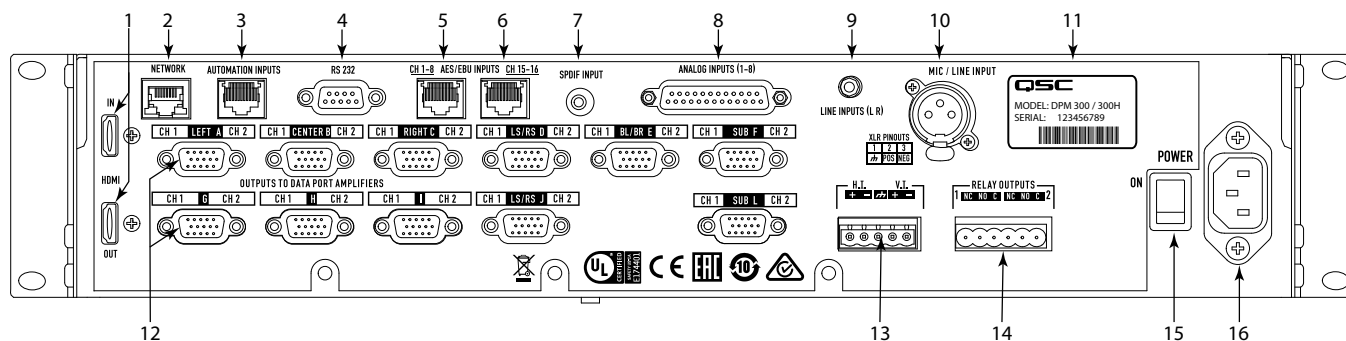
Передняя панель



— Рисунок 1 —

1. Широкополосный контрольный динамик
2. **MONITOR VOLUME** — функционал зависит от режима работы
 - a. Режим монитора — управляет уровнем динамика на передней панели DPM
 - b. Режим установки — позволяет производить регулировки параметров
3. Светодиод режима **SETUP** горит желтым, если регулятор уровня монитора в режиме установки
4. Монохромный ЖК-экран 128 x 64 бит
5. Навигация
 - a.  — нажмите, чтобы перейти на уровень меню выше
 - b.  — нажмите, чтобы перейти на уровень меню ниже или изменить параметр
6. Кнопка **MASTER MUTE** — при нажатии заглушает все выходы
7. Светодиод **MASTER MUTE** — светится при включенном режиме «Заглушение»
8. Регулятор **MASTER VOLUME** — главный регулятор громкости для всех аудиовыходов
9. Светодиод **FAULT** — светится желтым, если обнаружены сбои нагрузки или системные ошибки
10. Светодиод **POWER** — светится зеленым, когда подано питание переменного тока
11.  — разъем наушников (3,5-мм) для подключения контрольного динамика с внешним питанием или наушников (автоматически заглушает динамик на панели)
12. Порт **USB** — тип B для настройки и управления DPM

Функции задней панели



— Рисунок 2 —

1. **HDMI IN / OUT** (только DPM 100H и DPM 300H) — извлекает аудиосигнал из входящего HDMI-потока и перенаправляет поток напрямую на выходной HDMI-порт; включает Dolby Digital Plus™ и декодер DTS-HD
2. **NETWORK** (RJ45) — 10/100 Мбит/с Ethernet-порт для DPM Manager, сторонних сетей или SNMP-управления и удаленного доступа
3. **AUTOMATION INPUTS** (RJ45) — контакты (предустановки управления, заглушение и т. д.)
4. **RS 232** — последовательный порт связи для стороннего управления/ автоматического управления
5. **CH 1-8 AES/EBU INPUTS** (RJ45) — пары AES3 с 1 по 4 (цифровые аудиоканалы с 1 по 8)
6. **CH 15-16 AES/EBU INPUTS** (RJ45) — 8 пар AES3 (цифровые аудиоканалы 15 и 16, стандартно HI и VI)
7. **SPDIF INPUT** — многоканальный цифровой вход SPDIF для несинхронного/альтернативного материала. Включает Dolby Digital Plus™ (только DPM 100H и DPM 300H) или декодирование Surround LtRt Matrix
8. **ANALOG INPUTS** (DB-25) — подключение к серверу D-Cinema или кинопроцессору с аналоговыми выходами
9. **LINE INPUTS (L R)** (3,5-мм TRS) — аналоговые входы линейного стереосигнала
10. **MIC / LINE INPUT** (XLR) — аналоговый моноход для подключения микрофона или линейных сигналов (с фантомным питанием)
11. Серийный номер и модель
12. **OUTPUTS TO DataPort™ AMPLIFIERS**, разъемы (HD-15) — для усилителей QSC с DataPort; 9 портов для передачи данных (DataPorts) на DPM 100/100H, 11 портов для передачи данных (DataPorts) на DPM 300/300H; используйте только кабели DataPort, поставляемые QSC
13. **H.I. / V.I.** — специальные выходы линий для людей с ограничениями слуха и зрения
14. **RELAY OUTPUTS** — механически развязанные контрольные выходы (занавес, управление светом и т. д.)
15. Выключатель **POWER ON / OFF**
16. Разъем IEC — разъем сети питания переменного тока

Программа DPM Manager

DPM Manager используется для настройки и управления вашим DPM, а также для настройки сетевых параметров, если требуется.

Ваш компьютер должен соответствовать следующим минимальным требованиям.

1. Компьютер с ОС Windows® 7, 8 или 10 (32 или 64 бит) либо MAC OS 10.9.5 и выше.
2. 4 и более Гб оперативной памяти.
3. Минимальное разрешение экрана 1024 x 768.

Обзор настройки

Первоначальная настройка DPM осуществляется через программное обеспечение QSC DPM Manager, которое должно быть установлено на ПК с ОС Windows® или MAC PC либо на ноутбук. После установки программного обеспечения на компьютер его можно подключить к DPM, используя соединение по USB или Ethernet.

Конфигуратор системы начнет стандартную высокоуровневую настройку, определяя базовую топологию системы и распределение аудиосигнала в приложении DPM Manager. Она включает в себя выбор источников аудиосигнала для программных входов DPM, звуковой формат аудитории, усиление и конфигурацию динамиков. Для размещения нескольких источников аудиосигнала или топологий распределения (например, для поддержки разных конфигураций для основного театра и для альтернативного материала/несинхронного аудио) либо для поддержки нескольких линий или многофункциональных приложений можно задать предустановки.

После завершения высокоуровневой настройки остальные компоненты системы могут быть подключены к DPM либо запитаны от устройства, после чего можно приступать к окончательной настройке DSP, установке уровней и прочим установкам.



ПРИМЕЧАНИЕ. С помощью пользовательского интерфейса передней панели можно вызвать предустановки и отрегулировать параметры системы, такие как уровень выходного сигнала и уровень монитора, точки ответвления и т. д.

Обзор настройки на следующих страницах содержит руководство по общему применению, объясняющее шаги установки, необходимые для базовой системы. Для получения инструкций по подробной установке и настройке, а также примеров систем см. файлы помощи DPM Manager. Кроме того, ценным источником информации для получения примечаний по применению и помощи в конфигурации системы являются интернет-страницы продукции QSC Cinema Products.

Дальнейшие действия предполагают, что DPM был распакован и установлен в стойку.

1. Установите программное обеспечение.

Загрузите установочный файл DPM Manager с сайта QSC.com. Следуйте инструкциям по установке.

2. Проведите настройку DPM.

После установки DPM Manager подключите DPM к компьютеру посредством USB-кабеля. Включите питание DPM, запустите DPM Manager и следуйте указаниям на экране. Для получения инструкций по настройке основных рабочих параметров DPM (входа от источников, формата, предустановки и т. д.) см. файлы помощи.

3. Подключите усилители.

Подключите выходы DataPort на задней панели DPM ко входам DataPort на усилителях QSC серий DCA или PL3, используя одобренные QSC DataPort-кабели.

4. Подключите аудиосигнал.

Подключите источники аудиосигнала кинотеатра к соответствующим входным разъемам на задней панели DPM. Основные источники могут приходиться от цифровых серверов или аналоговых кинопроцессоров. Для подключения альтернативных источников материала, живых выступлений, DVD-плееров, микрофонных источников/источников голосового оповещения и т. д. имеются дополнительные аналоговые и цифровые входы. Подключите специальные выходящие линии для лиц с нарушением слуха или нарушением зрения к соответствующим внешним устройствам.

5. Подключите устройства автоматического управления.

Подключите внешние устройства управления к соответствующим входам автоматического управления DPM. Подключите релейные выходы к внешним управляемым устройствам.

6. Настройте систему.

После настройки базовой рабочей конфигурации DPM и подключения всех необходимых разъемов необходимо запитать остальное оборудование стойки, закончить установку DSP, настроить систему и провести окончательную проверку.

Обратитесь к разделу дополнительной информации данного руководства пользователя оборудования и к файлам помощи программного обеспечения для получения информации о дальнейшей настройке и конфигурации, чтобы завершить этот шаг настройки.

Конфигурация и сетевое соединение

DPM предоставляет множество вариантов конфигурации и местного или дистанционного управления продуктом и всей звуковой системой кинотеатра. Местная конфигурация DPM и управление системой осуществляется путем прямого подключения к DPM по универсальной последовательной шине (USB), посредством ЖКД и кнопок на передней панели DPM или через Ethernet-подключение (DCPNet). Дистанционное и общесистемное управление возможно через более сложные сетевые решения и (или) с использованием топологии глобальной сети (WAN), через интернет или сторонние службы, позволяющие DPM использовать сторонние API или SNMP.

Базовая конфигурация продукта DPM осуществляется через USB-интерфейс на передней панели устройства или через Ethernet-соединение на задней панели. Конфигуратор системы соединяет USB-порт DPM с компьютером или ноутбуком под управлением Windows или Mac OS с запущенным программным обеспечением DPM Manager. DPM Manager предоставляет все инструменты установки и объекты управления системой, чтобы настроить аудиоформат аудитории, выбрать источники аудиосигнала, настроить путь сигнала DSP, использовать кроссоверы, эквалайзер и т. д., определить перенаправление аудиосигнала к усилителям, установить динамики системы и обработку сигнала динамиков и т. д. После завершения базовой настройки конфигуратор системы может определить до 16 пользовательских предустановок, которые затем можно вызывать для различных настроек аудитории. Например, можно создать предустановку для презентации основных материалов. Другая предустановка может быть создана для несинхронного или альтернативного материала. А еще одна предустановка может быть создана для применения при живых выступлениях, таких как семинары или корпоративные мероприятия. После создания этих предустановок к ним можно получить доступ, используя пользовательский интерфейс передней панели DPM.

В дополнение к основным настройкам DPM Manager можно использовать для мониторинга работоспособности, состояния и качества системы, используя USB или Ethernet-интерфейс устройства.

USB-соединение с DPM

Элемент 12 рис. 1 показывает USB-порт типа B на передней панели устройства. Подключите USB-кабель к ноутбуку с запущенным DPM Manager фирмы QSC, чтобы настроить DPM.

Местное Ethernet-соединение с DPM

Элемент 2 рис. 2 используется для подключения DPM к сетевому маршрутизатору, для осуществления установки, управления и мониторинга через Ethernet-соединение.

Настройка DPM

DPM Manager используется для настройки DPM. Она включает в себя настройку свойств устройства, объекты DSP, аудио- и управляющие входы/ выходы, а также предустановки. Свойства сетевого соединения должны проводиться с использованием DPM Manager по USB, чтобы все сетевые свойства были установлены до подключения DPM к локальной сети (если вашему размещению требуется сетевое подключение).

После того как DPM настроен, DPM Manager можно использовать для управления одним устройством DPM (или более) по локальной сети. Для мониторинга и управления DPM также может использоваться система управления на основе SNMP.

Для получения дополнительной информации по настройке, управлению и сетевому подключению устройства см. раздел помощи DPM Manager.

Соединения

Шнур питания переменного тока

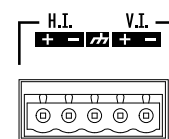
Вставьте вилку шнура питания переменного тока в разъем питания переменного тока на задней панели DPM. Вставьте линейный соединитель переменного тока в розетку переменного тока. Источник питания DPM принимает питание от 100 до 240 В, от 50 до 60 Гц.

Сеть

Подключите один конец кабеля для передачи данных, оканчивающийся разъемом RJ45, в гнездо Ethernet на задней панели DPM. Убедитесь, что фиксатор кабеля входит в сцепление с гнездом RJ45 на задней панели DPM. Примечание: соединение для передачи данных по сети со скоростью передачи 10 Мбит/с должно производиться кабелем класса CAT-3 или лучше и кабелем класса CAT-5 или лучше для сетей со скоростью передачи данных 100 Мбит/с.

Выходы сигнала для людей с ограничениями слуха и зрения (H.I. и V.I.)

Специальные выходы линий сигнала для людей с ограничениями слуха или зрения являются балансными выходами, которые скомбинированы в одном 5-контактном евроразъеме (Phoenix). Данный комборазъем содержит общее заземление для обоих выходов H.I. и V.I. Подключите подходящий 5-контактный евроразъем и установите его в разъем на задней панели DPM, как показано на рис. 3. На задней панели DPM имеется наклейка с распайкой сигналов разъема. Примечание: можно использовать стандартный 3-контактный разъем, если требуется использование только одного выхода.



— Рисунок 3 —

Входы автоматического управления

Для входов автоматического управления используются разъемы RJ45. Входы автоматического управления можно подключить к контактам реле или переключателя.

Релейные выходы

Два релейных выхода представлены в виде двух 3-контактных гнезд евроразъема (Phoenix). Релейные контакты являются перекидными и предназначены для 30 В постоянного тока при 1 А. Каждый выход включает один общий контакт, один нормально-разомкнутый контакт (N.O.) и один нормально-замкнутый контакт (N.C.). Эти контакты соответственно обозначены на задней панели DPM как C, NO и NC. Если на катушку реле не подается питание, контакт C замкнут с контактом NC, а контакт NO не замкнут. Если на катушку реле подается питание, контакт C замкнут с контактом NO, а контакт NC не замкнут.

Вход автоматического управления (RJ45)

Контакт №	Описание
1	GPI 1
2	GPI 2
3	GPI 3
4	GPI 5
5	GPI 6
6	GPI 4
7	НЕ ИСПОЛЬЗУЕТСЯ
8	GND

Порты для передачи данных (DataPorts)

Порты QSC DataPort на задней панели DPM предназначены для связи с усилителями QSC, снабженными DataPort v1. Они являются DataPort широкого применения, которыми оборудованы усилители линеек DCA и PL3. Для подключения всех DataPort к усилителям QSC используются разъемы HD15 и кабели с разъемами HD15 типа «папа» на обоих концах. Обычно их называют VGA-кабели. Примечание: несмотря на то, что большинство стандартных VGA-кабелей могут использоваться с удовлетворительными результатами, спецификации DataPort QSC требуют наличия всех проводников, а также экранирования всех проводников ввода/вывода. Поэтому следует использовать только DataPort-кабели, поставляемые QSC. Кабели различной длины доступны в группе технического обслуживания QSC. Для подключения DataPort-кабеля между DataPort DPM и DataPort усилителя присоедините разъемы кабеля типа «папа» к гнездам HD15 и вручную затяните винты с накатанной головкой на разъемах.

Вспомогательные интерфейсы

На задней панели DPM расположен отдельный вход Mic/Line. Этот вход можно использовать для источников несинхронного моно сигнала, или для подключения микрофона для местного оповещения в аудитории, или для проведения различных корпоративных мероприятий, на которых требуется использование микрофона. Также можно подключить микрофон на постоянной основе для измерения уровня звукового давления в помещении. Фантомное питание можно включить через настройку DPM Manager (или используя интерфейс DPM передней панели). Вход Mic/Line использует стандартное 3-контактное гнездо XLR.

На задней панели DPM расположены разъемы линейного аналогового входа L/R и многоканальный цифровой SPDIF-вход. Эти разъемы предназначены для несинхронных источников, подходящих для альтернативного материала, объявлений, корпоративных или живых трансляций.

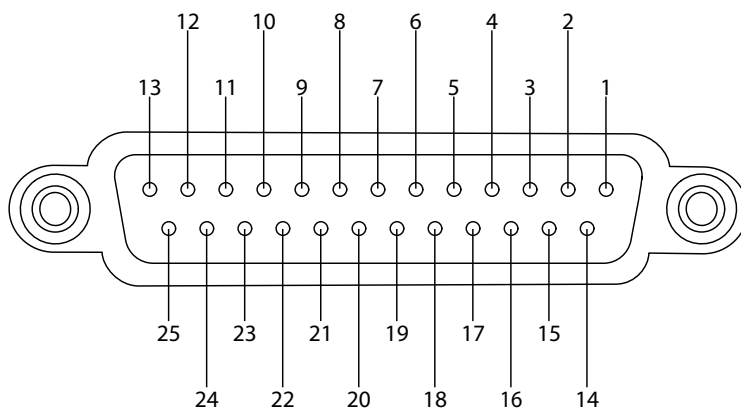
Разъемы HDMI (вход/выход) предназначены для возможности подключения альтернативных источников с HDMI-выходами, таких как ноутбуки или спутниковые ресиверы. Входящий HDMI-сигнал проходит через HDMI-выход для подключения к нижестоящим видеоприборам.



ПРИМЕЧАНИЕ. Для всех вспомогательных интерфейсов используются стандартные кабели, которые можно приобрести у продавцов компьютерного оборудования, музыкального оборудования, профессионального аудиооборудования и домашней электроники.

Распайка главного разъема аналогового входа (DB25 типа «мама»)

Контакт №	Описание	Контакт №	Описание
1	Заземление шасси	14	Левый –
2	Левый +	15	Заземление шасси
3	Левый дополнительный –	16	Левый дополнительный +
4	Заземление шасси	17	Центральный –
5	Центральный +	17	Заземление шасси
6	Правый дополнительный –	19	Правый дополнительный +
7	Заземление шасси	20	Правый –
8	Правый +	21	Заземление шасси
9	Заземление шасси	22	Заземление шасси
10	Surround левый –	23	Surround левый +
11	Surround правый –	24	Surround правый +
12	Сабвуфер –	25	Сабвуфер +
13	Заземление шасси	Оболочка	Заземление шасси



— Рисунок 4 —

Распайка разъема цифрового (AES3) входа (RJ45)

ВХОДЫ AES/EBU 1-8			ВХОДЫ AES/EBU 15-16		
Контакт №	Описание	Канал	Контакт №	Описание	Канал
1	Пара AES 1: +	Левый, правый	1	Пара AES 1: +	Не используется
2	Пара AES 1: –		2	Пара AES 1: –	Не используется
3	Пара AES 2: +	Центральный, сабвуфер	3	Пара AES 2: +	Не используется
4	Пара AES 2: –		4	Пара AES 2: –	Не используется
5	Пара AES 3: +	Левый спутник, правый спутник	5	Пара AES 3: +	Не используется
6	Пара AES 3: –		6	Пара AES 3: –	Не используется
7	Пара AES 4: +	Задний левый, задний правый	7	Пара AES 4: +	HI, VI
8	Пара AES 4: –		8	Пара AES 4: –	

Технические характеристики

Параметр	Характеристика
Элементы управления и индикаторы передней панели	
Громкость монитора/регулировка параметра	Вращающийся регулятор
Индикатор режима установки	Желтый светодиод
ЖК	Монохромный ЖКД 128 x 64 бит
Индикатор заглушения мастер-канала	Красный светодиод
Заглушение мастер-канала	Нажимная кнопка
Громкость мастер-канала	Вращающийся регулятор
Индикатор питания	Зеленый светодиод
Индикатор наличия сбоя	Желтый светодиод
Порт USB типа B	Интерфейс настройки и управления
Выход монитора	3,5-мм разъем
Разъемы на задней панели	
Сетевой разъем RJ45	Управление по сети 10/100 Мбит/с
Входы автоматического управления	6-контактные входы типа RJ45
RS232	Последовательный интерфейс DB-9
Входы каналов 1–8 AES3/EBU	RJ45
Входы каналов 15–16 AES3/EBU	RJ45
Вход S/PDIF	RCA — интерфейс цифрового стереоаудиосигнала и матрица лев./прав.
Аналоговые входы (1–8)	DB-25
Линейные входы	3,5-мм разъем, стерео левый и правый, а также матрица лев./прав.
Вход Mic/Line	XLR — микрофон с фантомным питанием +15 В или линейный уровень
Вход/выход HDMI	Разъемы типа А вида «мама»
Разъемы DataPort	HD-15 (9 или 11) — интерфейс усилителей QSC
Выход H.I./V.I.	5-контактный евроразъем (1 шт.), общее заземление
Релейные выходы	3-контактный евроразъем (2 шт.), макс. 30 В пост. тока
Включатель питания	Кулисный переключатель
Контрольный динамик	
Динамик	2 x 3,5 дюйма, широкополосный
Импеданс	4 Ом
Выходная мощность усилителя	10 Вт класса D
Частотная характеристика	От 20 Гц до 20 кГц (± 2 дБ)
Аналоговые входы/выходы	
Требования к качеству основного аудиосигнала	
Конвертация «аналог — цифра»	24-бит дельта-сигма, 48 кГц
Частотная характеристика	От 20 Гц до 20 кГц (+/-0,5 дБ)
Главный аналоговый вход (DB25F, 8-канальный)	
Активный балансный вход	
Входной импеданс	20 кОм
Максимальный уровень аналогового входа	+14,2 дБ относительно уровня 0,775 В (среднеквадратичное значение напряжения 4,0 В)
Динамический диапазон (невзвешенный)	Более 106 дБ
Динамический диапазон (взвешенный по шкале А)	Более 108 дБ

Параметр	Характеристика
КГИ + шумы при 2 дБ ниже уровня клиппинга	< 0,003 %
Вход Mic/Line (XLR)	
Активный балансный вход	
Входной импеданс	2,2 кОм
Максимальный уровень аналогового входа	26 дБ относительно уровня 0,775 В
Динамический диапазон (невзвешенный)	Более 106 дБ
Динамический диапазон (взвешенный по шкале А)	Более 108 дБ
КГИ + шумы при 10 дБ ниже уровня клиппинга (чувствительность 26 дБ относительно уровня 0,775 В)	< 0,02 %
КГИ + шумы при 10 дБ ниже уровня клиппинга (чувствительность 21 дБ относительно уровня 0,775 В)	< 0,003 %
Прирост входа	От 0 до 60 дБ с шагом в 1 дБ
Стандартный КОСС от 20 Гц до 20 кГц	Более 50 дБ
EIN	< -122 дБ
Напряжение фантомного питания	15 В
Линейные стереовходы (3,5-мм мини-джек)	
Несимметричный вход	
Входной импеданс (чувствительность 4 дБ относительно уровня 0,775 В)	> 10 кОм
Максимальный уровень аналогового входа (чувствительность 4 дБ относительно уровня 0,775 В)	14 дБ относительно уровня 0,775 В (среднеквадратичное значение напряжения 4,2 В)
Входной импеданс (чувствительность -10 дБ относительно уровня 0,775 В)	2,7 кОм
Максимальный уровень аналогового входа (чувствительность -10 дБ относительно уровня 0,775 В)	0 дБ (среднеквадратичное значение напряжения 1 В)
Запас по уровню (для любой чувствительности)	> 10 дБ
Динамический диапазон (невзвешенный)	Более 106 дБ
Динамический диапазон (взвешенный по шкале А)	Более 108 дБ
КГИ + шумы при 2 дБ ниже уровня клиппинга	< 0,003 %
Выходы DataPort (HD15)	
Максимальный уровень выходного сигнала	14 дБ относительно уровня 0,775 В
Динамический диапазон (невзвешенный)	> 109 дБ
КГИ + шумы при 2 дБ ниже уровня клиппинга	Менее 0,002 %
HI-/VI-выходы (5-контактный евроразъем с общим заземлением)	
Балансный выход	
Максимальный уровень выходного сигнала	18 дБ относительно уровня 0,775 В (регулируемый)

Параметр	Характеристика
Динамический диапазон (невзвешенный)	> 109 дБ
КГИ + шумы при 2 дБ ниже уровня клиппинга	Менее 0,002 %
Выход контрольных наушников (3,5-мм мини-джек на передней панели)	
Несимметричный выход	
Максимальный уровень выходного сигнала	21 дБ относительно уровня 0,775 В
Динамический диапазон (невзвешенный)	> 109 дБ
КГИ + шумы при 2 дБ ниже уровня клиппинга	Менее 0,025 %
Цифровые входы/выходы	
Цифровые входы AES/EBU (RJ45)	
Балансный вход	
Входная частота дискретизации	48 или 96 кГц
Цифровые входы S/PDIF (моно-RCA)	
Несимметричный вход	
Сtereo-PCM или Dolby Digital Plus™ (только для DPM100H)	
Вход/выход HDMI (только DPM 100H и DPM 300H)	
HDMI	Разъем типа A
PCM, DTS-HD® или Dolby Digital Plus™	

Параметр	Характеристика
Другое	
Требования к напряжению сети	100–240 В переменного тока, 50/60 Гц
Размеры (В/Ш/Г)	3,5 (2 модуля стойки) x 19 x 15 дюймов
Включенные аксессуары	6-футовый кабель, линейный UL/CSA, набор разъемов
Релейные выходы (2)	
3-контактный евразъем	
Нормально-разомкнутый, нормально-замкнутый и общий	
Максимум 30 В пост. тока при 1 А	
Входы автоматического управления (RJ45 — 6 GPI)	
Максимальное входное напряжение	5 В (стандартно 3,3 В)
Совместимые с TTL сухие контакты	
Сеть/SNMP	
Протокол	Реализация стандартного TCP/IP через Ethernet или Fast Ethernet. Сторонние интерфейсы могут использовать UDP/IP или TCP/IP
Скорость передачи данных	10/100 Мбит/с
Требования к подключению	UTP-кабель класса Cat-5 или лучше (максимальная длина 100 м), только прямое подключение к проводным сетевым маршрутизаторам, выделенный канал LAN или VLAN



Почтовый адрес

QSC, LLC
1675 MacArthur Boulevard
Costa Mesa, CA, 92626-1468, США

Телефоны

Основной номер: (714) 754-61-75
Продажи и маркетинг: (714) 957-71-00 или бесплатный номер (только для США) (800) 854-40-79
Служба клиентской поддержки: (714) 957-71-00 или бесплатный номер (только для США) (800) 772-28-34

Номера факсов

Факс отдела маркетинга и продаж: (714) 754-61-74
Факс службы клиентской поддержки: (714) 754-61-73

Адрес в интернете

www.qsc.com

Электронная почта

info@qsc.com
service@qsc.com
CinemaTechSupport@qsc.com

© QSC, LLC, 2018. Все права защищены. QSC и логотип QSC являются торговыми знаками, зарегистрированными QSC LLC в Бюро по регистрации патентов и торговых знаков США, а также в других странах. Intrinsic Correction является торговой маркой QSC, LLC. Windows является товарным знаком Microsoft Corp.

Для получения информации о патентах DTS см. <http://patents.dts.com>. Произведено по лицензии DTS, Inc. DTS, символ, DTS совместно с символом, логотип DTS-HD и DTS-HD Master Audio являются зарегистрированными торговыми марками или торговыми марками DTS, Inc. в США и (или) других странах.
© DTS, Inc. Все права защищены.

Произведено по лицензии Dolby Laboratories. Dolby, Dolby Audio, Dolby Digital Plus и символ двойное D являются торговыми марками Dolby Laboratories. Конфиденциальные неопубликованные работы. © Dolby Laboratories, 1992–2015. Все права защищены.

Все другие товарные знаки являются собственностью их соответствующих владельцев. Могут применяться патенты или заявки на патенты.

<http://patents.qsc.com>.