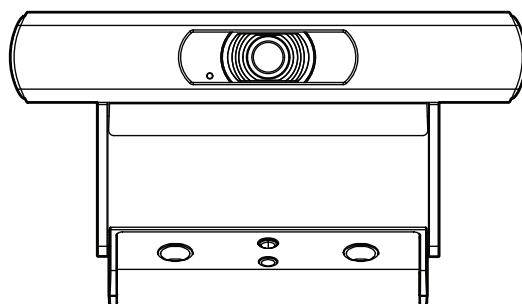
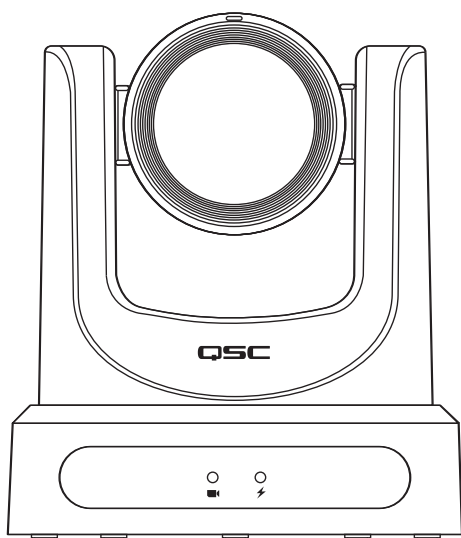


Руководство пользователя оборудования

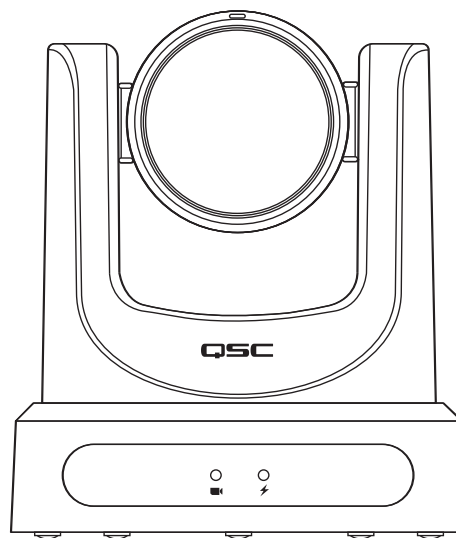
Камеры серии Q-SYS NC



ePTZ
NC-110



PTZ
NC-12x80



PTZ
NC-20x60



ОБЪЯСНЕНИЕ ТЕРМИНОЛОГИИ И СИМВОЛОВ

Обозначение «ПРЕДУПРЕЖДЕНИЕ!» указывает на наличие инструкций, касающихся личной безопасности. Невыполнение этих инструкций может привести к травме или смерти.

Обозначение «ВНИМАНИЕ!» указывает на наличие инструкций, связанных с возможным повреждением оборудования. Невыполнение этих инструкций может привести к повреждению оборудования, на которое не распространяется гарантия.

Обозначение «ВАЖНО!» указывает на наличие инструкций или информации, которые являются важными для выполнения описываемой процедуры.

Обозначение «ПРИМЕЧАНИЕ» используется для указания дополнительной полезной информации.



Символ в виде молнии со стрелкой на конце в равностороннем треугольнике предупреждает пользователя о наличии неизолированного опасного напряжения внутри корпуса устройства, которое может оказаться достаточным для поражения человека электрическим током.



Восклицательный знак в равностороннем треугольнике предупреждает пользователя о наличии в этом руководстве важных инструкций по технике безопасности, эксплуатации и обслуживанию.



ВАЖНЫЕ ИНСТРУКЦИИ ПО ТЕХНИКЕ БЕЗОПАСНОСТИ



1. Прочтите эти инструкции.
2. Сохраните эти инструкции.
3. Обращайте внимание на все предупреждения.
4. Выполняйте все инструкции.
5. Устанавливайте оборудование в соответствии с инструкциями производителя.
6. Все обслуживание должно осуществляться квалифицированным техническим персоналом.
7. Придерживайтесь всех применимых региональных норм и законов.

Обслуживание и ремонт



ПРЕДУПРЕЖДЕНИЕ! При использовании передовых технологий, например современных материалов и мощной электроники, требуется специальное техническое обслуживание и ремонт. Во избежание опасности дальнейшего повреждения оборудования, получения травм персоналом или создания дополнительных угроз безопасности все работы по обслуживанию и ремонту оборудования должны проводиться исключительно в авторизованном центре обслуживания QSC или у авторизованного международного дистрибьютора QSC. Компания QSC не несет ответственности за любое повреждение, травму и соответствующий ущерб по вине клиента, владельца или пользователя оборудования, нанесенный в результате самостоятельного ремонта устройства.

Заявление о соблюдении требований Федеральной комиссии по связи (США)



Примечание. Данное оборудование было проверено и признано соответствующим ограничениям, применимым к цифровым устройствам класса А, согласно части 15 правил FCC.

Эти ограничения обеспечивают приемлемую защиту от недопустимых помех во время эксплуатации оборудования в коммерческой среде. Оборудование генерирует, использует и может излучать радиочастотную энергию. Если оно установлено и используется с нарушением инструкций по использованию, это может привести к недопустимым помехам в радиосвязи. Эксплуатация данного оборудования в жилой зоне может вызвать вредные помехи; в таком случае пользователь обязан устранять помехи за свой счет.

Расчетный срок службы изделия: 10 лет. **Диапазон температур хранения:** от -20 до $+60$ °C. **Относительная влажность:** 5–85 % без конденсации.

Гарантия


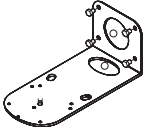
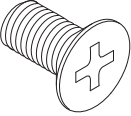
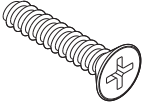


Копию ограниченной гарантии QSC можно найти на веб-сайте компании QSC, LLC.: www.qsc.com.

Соответствие требованиям директивы по ограничению содержания вредных веществ

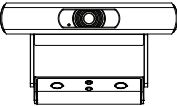
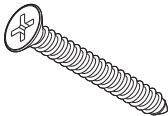
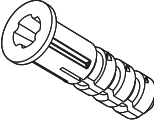
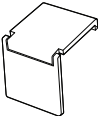


Серия QSC Q-SYS NC: изделия NC-110, NC-12x80 и NC-20x60 соответствуют европейской директиве 2015/863/EC — «Ограничение на содержание опасных веществ» (RoHS2).

Содержимое упаковки

Камеры NC-12x80, NC-20x60 PTZ

 <p>(1 шт.) Камера NC-12x80 или NC-20x60 PTZ</p>	 <p>(1 шт.) Кронштейн для крепления к стене</p>	 <p>(5 шт.) Винты М3 x 6 мм</p>	 <p>(1 шт.) Винт 1/4" -20</p>
 <p>(1 шт.) Информация по технике безопасности TD-001642</p>	 <p>(1 шт.) Гарантийные обязательства TD-000453</p>		

Камера NC-110 ePTZ

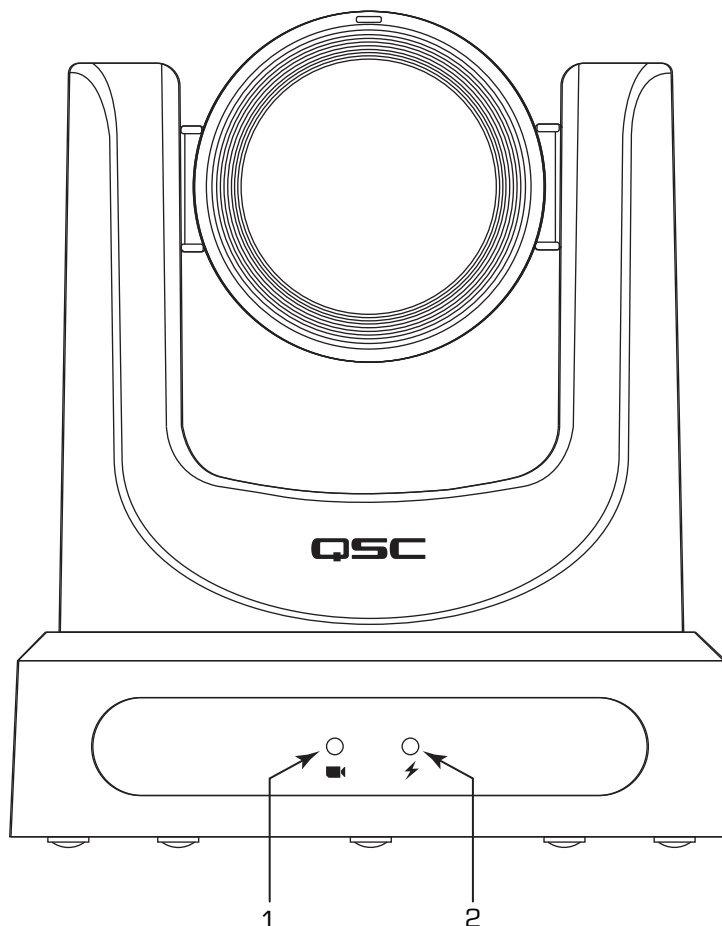
 <p>(1 шт.) Камера NC-110 ePTZ с кронштейном</p>	 <p>(2 шт.) Винты с потайной головкой 6*40 мм</p>	 <p>(2 шт.) Стеновой анкер</p>	 <p>(1 шт.) Шторка</p>
 <p>(1 шт.) Информация по технике безопасности TD-001642</p>	 <p>(1 шт.) Гарантийные обязательства TD-000453</p>		

Введение

Серия QSC Q-SYS™ NC включает в себя три модели камер: NC-12x80, NC-20x60 и NC-110. Эти камеры отправляют IP-поток по сети Q-LAN на определенные процессоры и периферийные устройства Q-SYS Core, которые соединяют этот IP-сигнал с сигналом USB для хост-компьютеров для использования в программных приложениях.

Подключения и элементы управления (NC-12x80 и NC-20x60 PTZ)

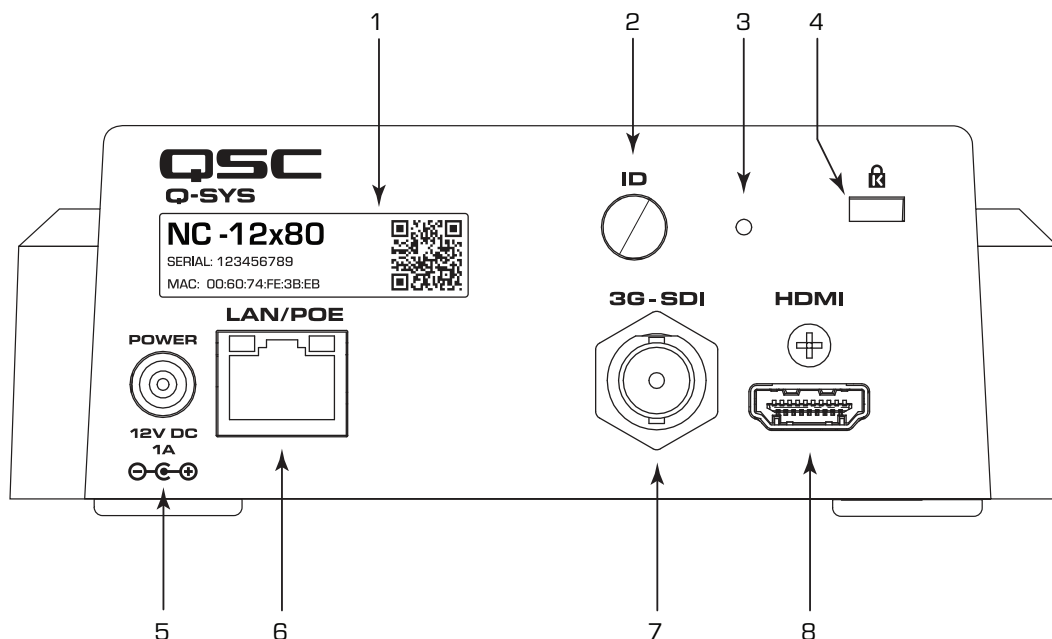
Передняя панель



1. Светодиодный индикатор состояния (зеленый)
 - Не горит — указывает на то, что камера находится в режиме ожидания, сетевое вещание отключено.
 - Горит — указывает на то, что камера передает видео по сети.
 - Мигает — указывает, что включен режим ID.
2. Светодиод индикации питания (синий)
 - Горит — на камеру подано питание.
 - Не горит — камера отключена от источника питания.

Подключения и элементы управления (NC-12x80 и NC-20x60 PTZ) (продолжение)

Задняя панель

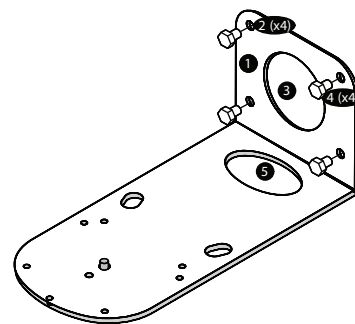


1. Товарная этикетка
 - Указана модель продукта: NC-12x80 или NC-20x60.
 - Указан серийный номер продукта.
 - Указан MAC-адрес.
2. Кнопка ID: нажмите, чтобы идентифицировать это устройство в Q-SYS Designer и Q-SYS Configurator. В режиме ID на передней панели мигает зеленый СВЕТОДИОДНЫЙ ИНДИКАТОР СОСТОЯНИЯ. Нажмите еще раз для выключения.
3. Микроотверстие для сброса до заводских настроек: для нажатия используйте скрепку или аналогичный предмет. Нажмите и удерживайте кнопку сброса в течение 5 секунд. Это действие приведет к сбросу всех параметров до заводских настроек.
4. Гнездо для замка Kensington™: используется с пристежным тросом с замком (не входит в комплект поставки).
5. DC 12 V: для подключения внешнего источника питания (не входит в комплект поставки). Следует подавать питание 12 В пост. тока/1 А, EIAJ-04, центральный контакт — плюс, внешний цилиндр — минус. Используйте только блок питания класса 2 с обозначением LPS (Limited Power Source, ограниченный источник питания).
6. LAN/питание по Ethernet: разъем RJ-45 для модуля Q-SYS и питания по Ethernet. Требуется кабель категории 5 или выше.
7. 3G SDI: выход 3G-SDI через различные форматы видео. Видеоформаты можно изменить с помощью программного обеспечения Q-SYS Designer или интерфейса управления пользователем Q-SYS (UCI). Максимальное значение для видеоформата — 1080p60.
8. HDMI: выход HDMI® 1.4b в различных видеоформатах. Видеоформаты можно менять с помощью программного обеспечения Q-SYS Designer или интерфейса управления пользователем Q-SYS (UCI). Максимальное значение для видеоформата — 4K30. Примечание. PTZ-камеры серии NC поддерживают использование HDMI или SDI, но не обоих одновременно.

Установка — NC-12x80 и NC-20x60 PTZ

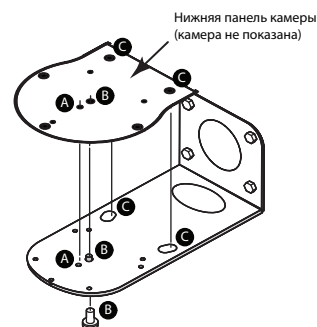
Установите кронштейн для крепления к стене

1. Выберите на стене или вертикальной поверхности место, куда вы хотите установить камеру. Убедитесь в том, что поверхность надежна и сможет выдержать вес камеры и кронштейна.
2. Используйте короткую сторону кронштейна (1) в качестве шаблона, чтобы отметить положение четырех монтажных отверстий (2) на стене.
3. Если кабели подключения камеры проходят внутри стены, проведите их через большое отверстие (3) с короткой стороны кронштейна.
4. Закрепите кронштейн на стене, используя подходящие винты (4). Затяните крепежные элементы. (Винты не входят в комплект поставки.)



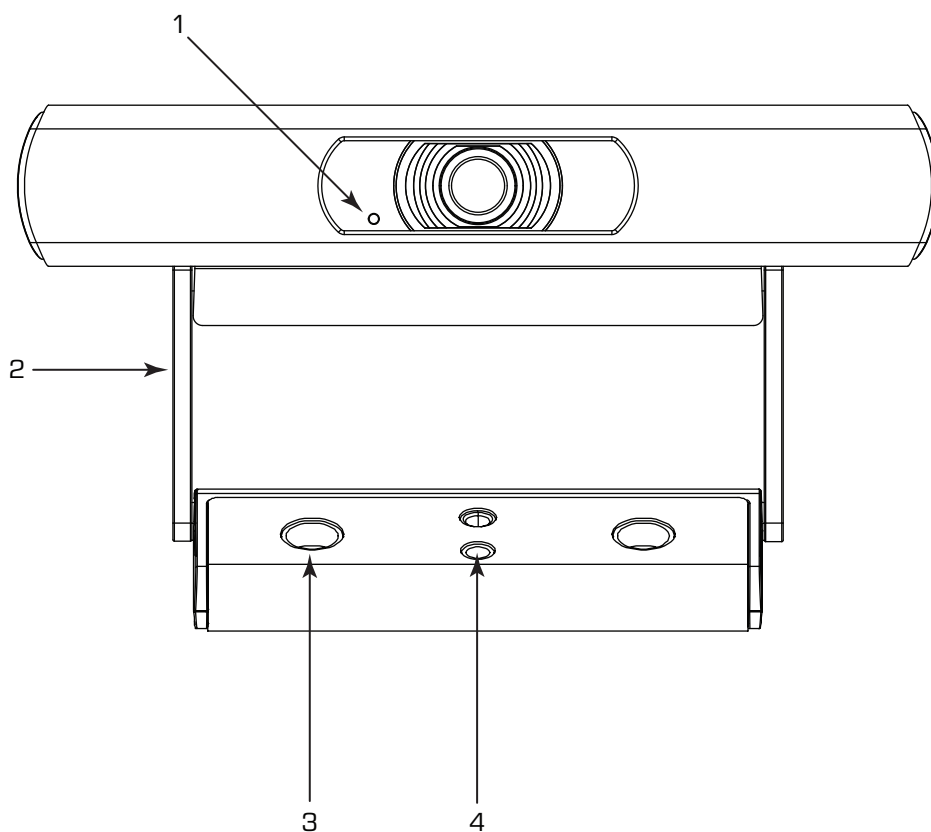
Установите камеру на кронштейн для крепления к стене

1. Совместите отверстие А на дне камеры с установочным штифтом А на кронштейне. Поместите камеру на кронштейн так, чтобы установочный штифт попал в установочное отверстие камеры, а резиновые ножки (С) на дне камеры попали в два слота (С).
2. Вставьте большой винт (В) через кронштейн в резьбовое отверстие на дне камеры. Используйте крестовую отвертку, чтобы слегка затянуть винт.
3. Вставьте винты меньшего размера D, E и F через кронштейн в дно камеры. Затяните винты крестовой отверткой.
4. Затяните ранее установленный большой винт.
5. Если кабели подключения камеры проходят вне стены, проведите их через овальное отверстие (5) с длинной стороны кронштейна.
6. Подключите кабели к соответствующим разъемам на задней части камеры в соответствии с требованиями.
7. Закрепите кабели на кронштейне, чтобы не создавать избыточную нагрузку на разъемах.



Подключения и элементы управления (NC-110 ePTZ)

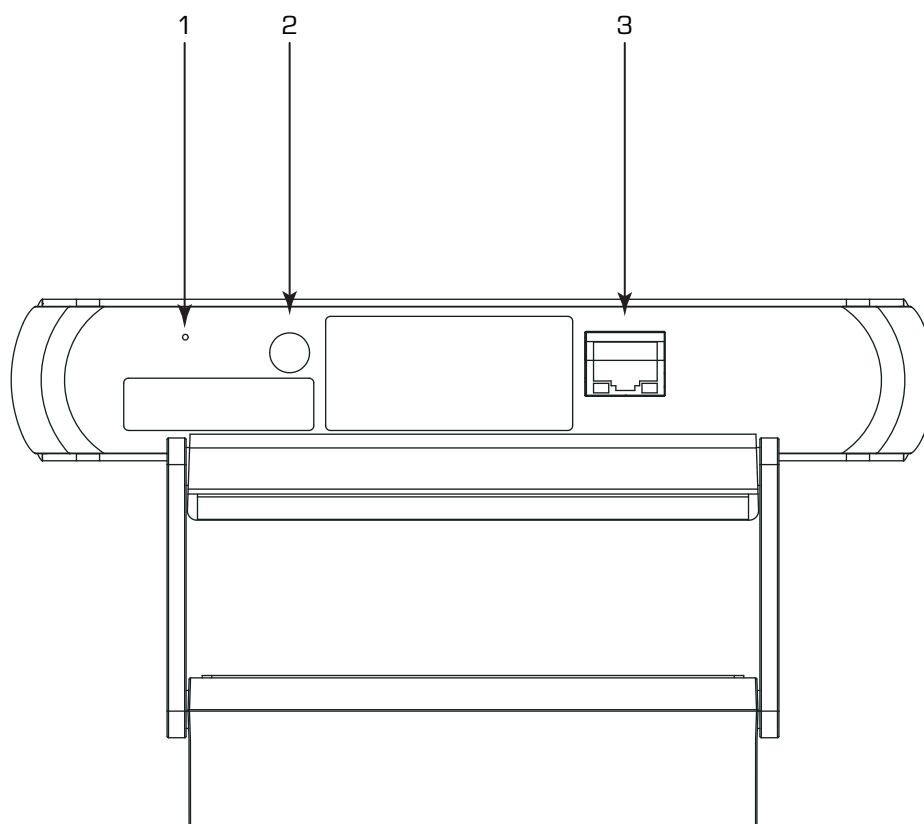
Передняя панель



1. СВЕТОДИОДНЫЙ ИНДИКАТОР

- Мигает зеленым: режим ID Mode.
 - Горит синим: питание вкл.; не передает видео по сети.
 - Горит зеленым: передает видео по сети.
 - Отключен: камера находится в режиме конфиденциальности.
2. Крепление для камеры в комплекте: эта модель может устанавливаться как на поверхностях, так и на мониторе.
3. Отверстия для винтов при поверхностном монтаже.
4. Универсальный монтажный адаптер: можно использовать при присоединении NC-110 к другому креплению.

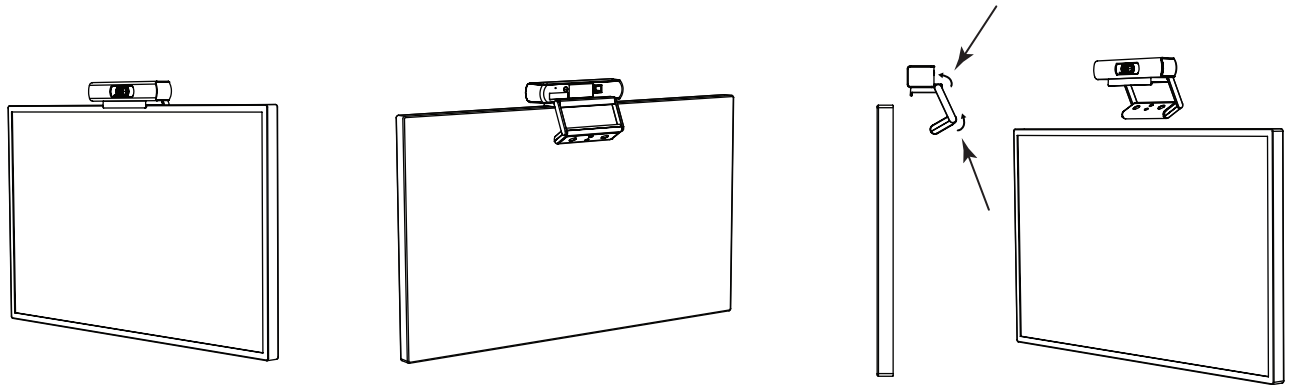
Задняя панель



1. Микроотверстие для сброса до заводских настроек: для нажатия используйте скрепку или аналогичный предмет. Нажмите и удерживайте кнопку сброса в течение 5 секунд. Это действие приведет к сбросу всех параметров до заводских настроек.
2. Кнопка ID: нажмите, чтобы идентифицировать это устройство в Q-SYS Designer и Configurator. В режиме ID на передней панели мигает зеленый СВЕТОДИОДНЫЙ ИНДИКАТОР СОСТОЯНИЯ. Нажмите еще раз для выключения.
3. LAN/питание по Ethernet: разъем RJ-45 для модуля Q-SYS и питания по Ethernet. Требуется кабель категории 5 или выше.

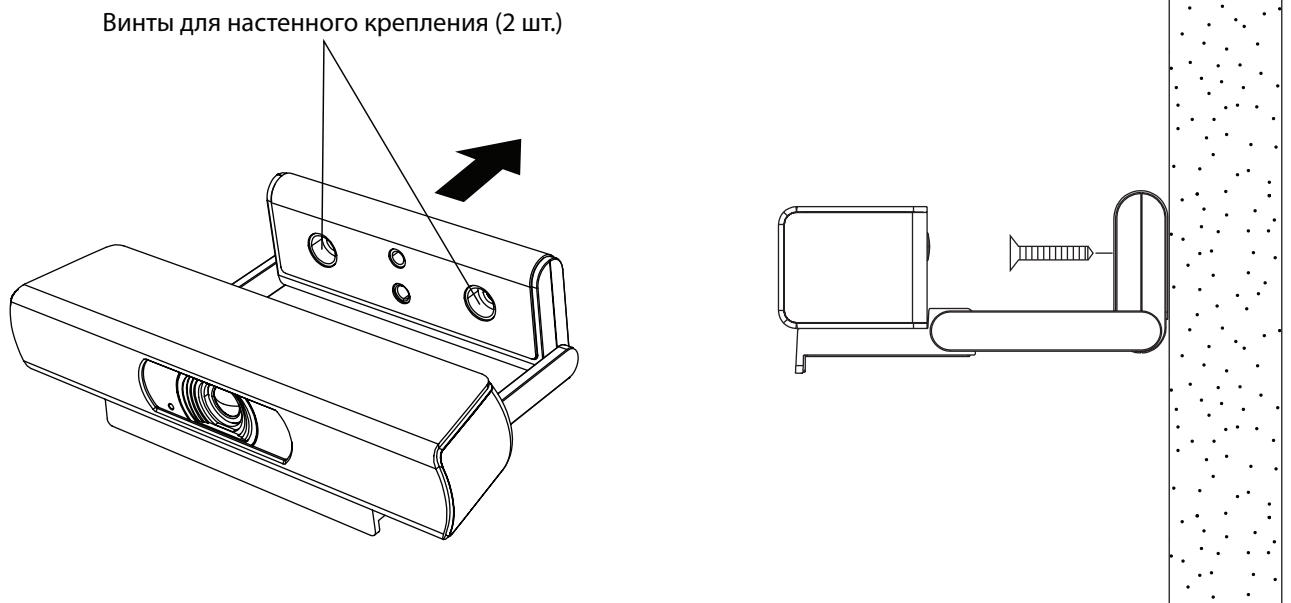
Установка (NC-110 ePTZ)

Размещение над монитором

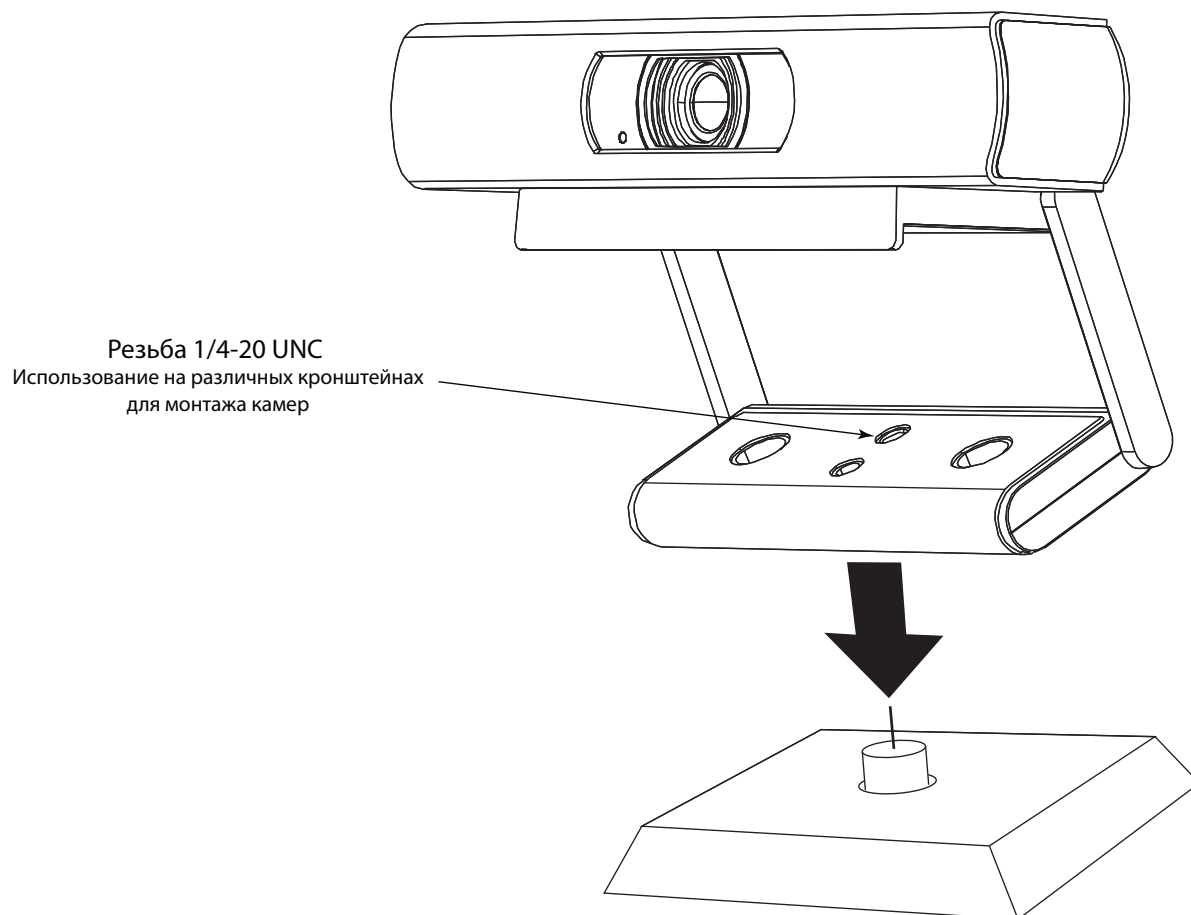


Согните кронштейн в указанных точках вращения, чтобы обеспечить оптимальное размещение на выбранном мониторе.

Крепление на стену



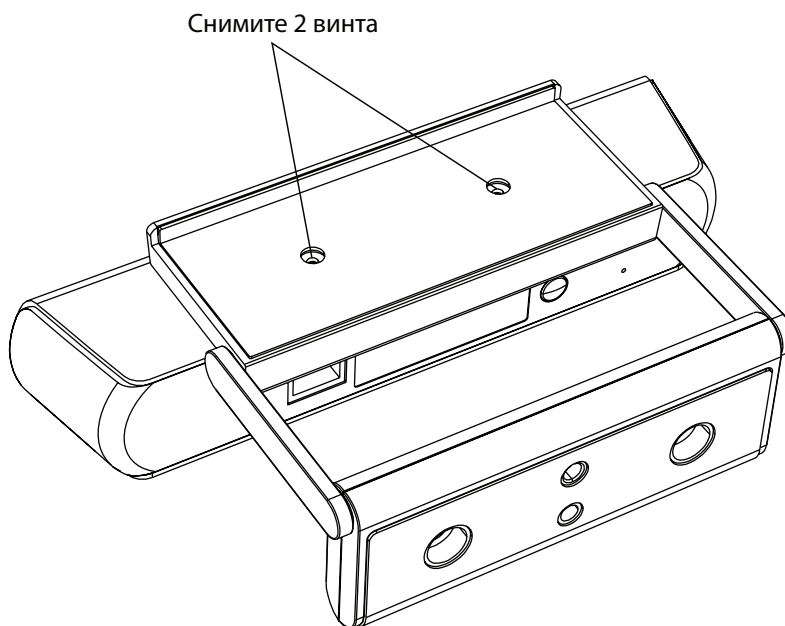
Использование существующего кронштейна с креплением стороннего производителя



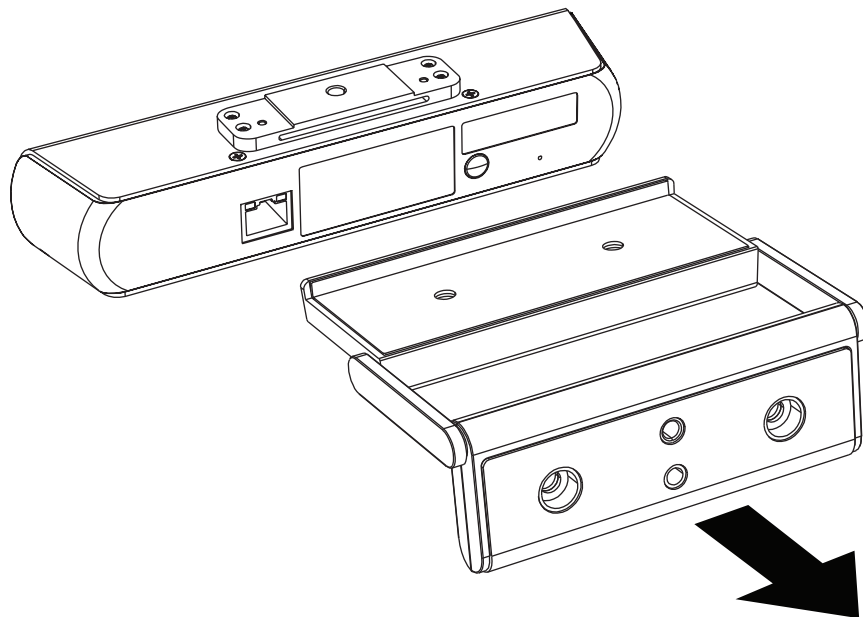
Прикрепите стороннее крепление к одному из монтажных отверстий 1/4-20 на прилагаемом кронштейне.

Удаление существующего кронштейна при использовании с креплением стороннего производителя

1. Открутите два винта на кронштейне на нижней стороне камеры.

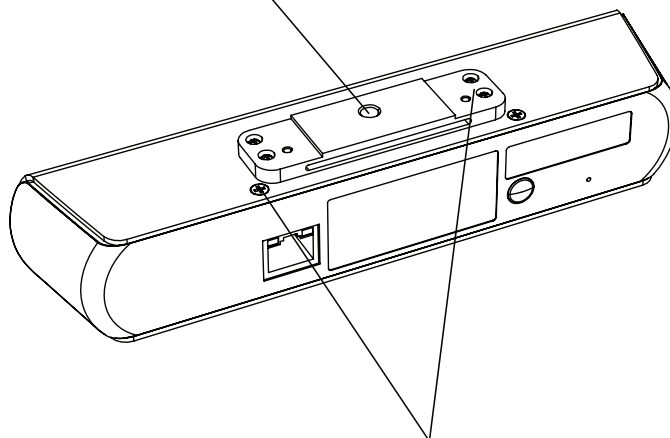


2. Сдвигая кронштейн, снимите его с камеры.



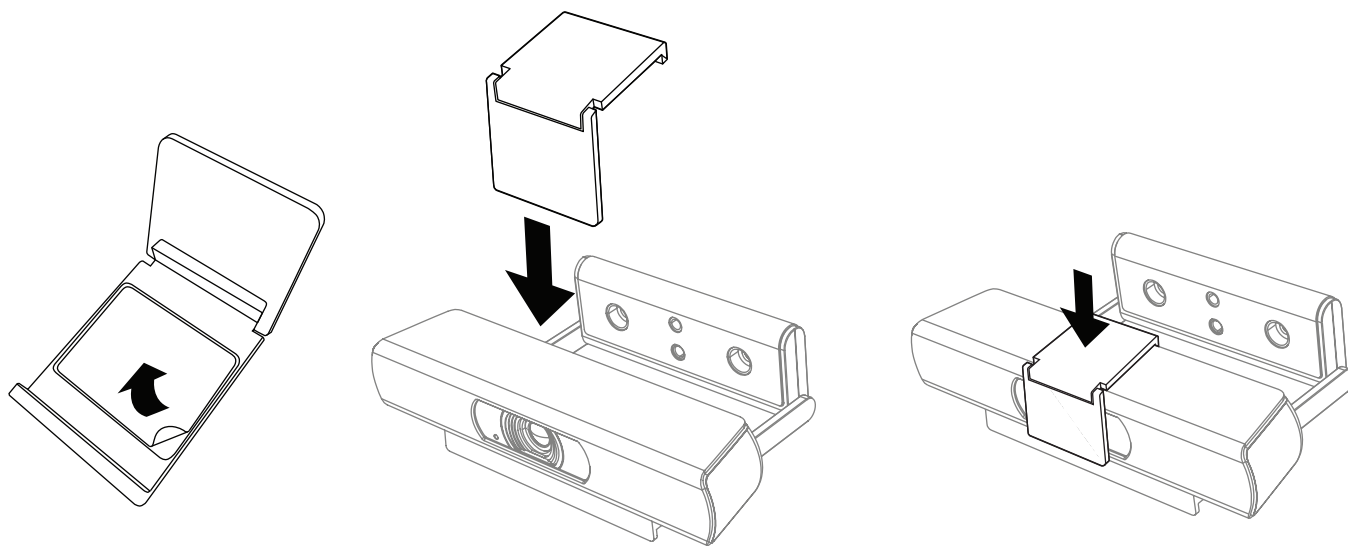
3. Установите камеру на стороннее крепление.

Резьба 1/4-20 UNC
Использование на различных кронштейнах для
монтажа камер



// НЕ СНИМАТЬ //
Винты в блоке или камере

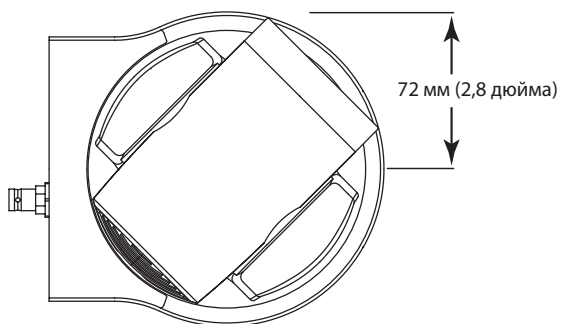
Установка шторки



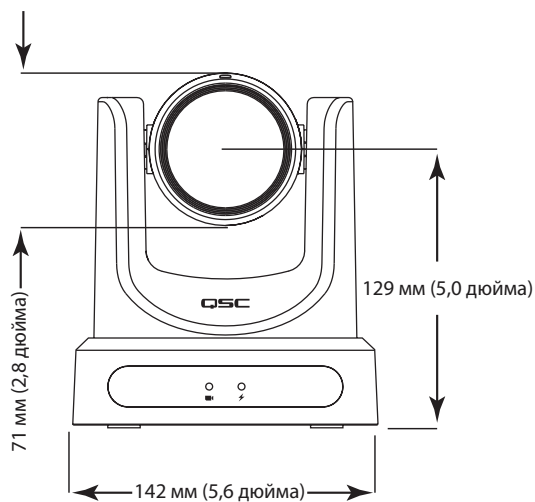
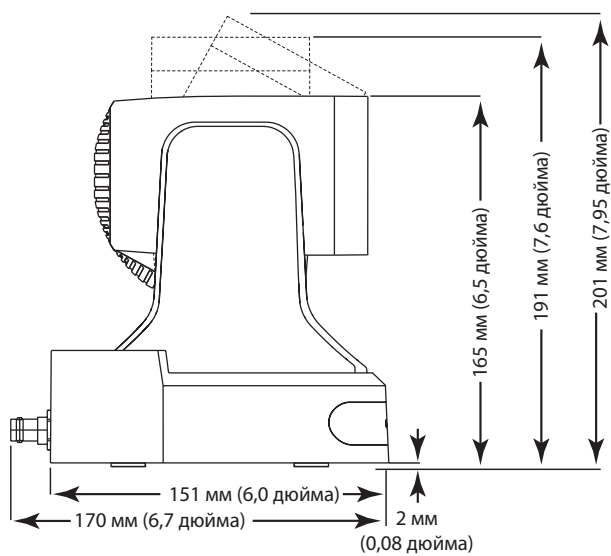
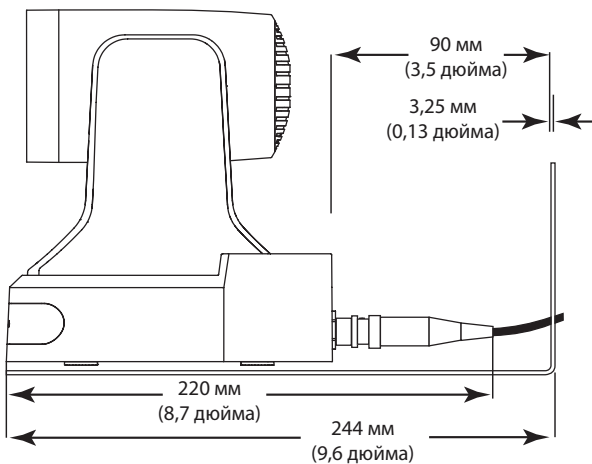
1. Снимите клеящий слой.
2. Отцентрируйте и прикрепите к верхней части камеры.
3. Крепко прижмите, чтобы приклеить.

Габаритные чертежи

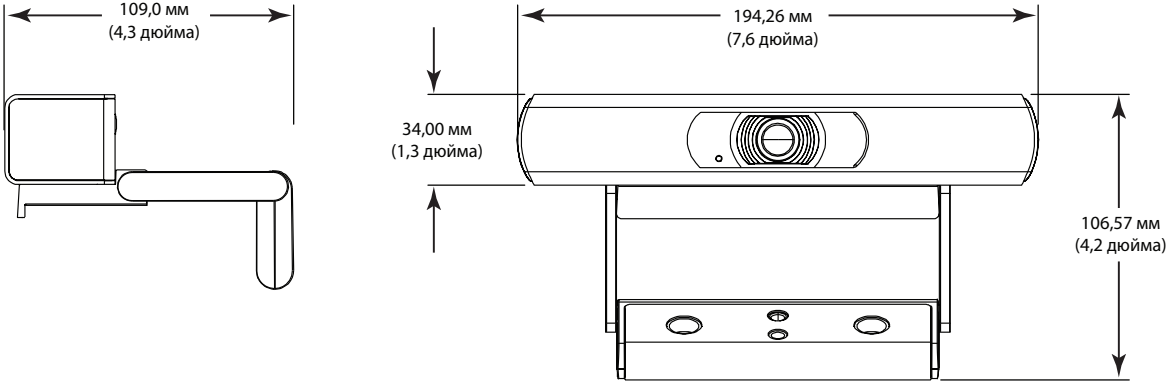
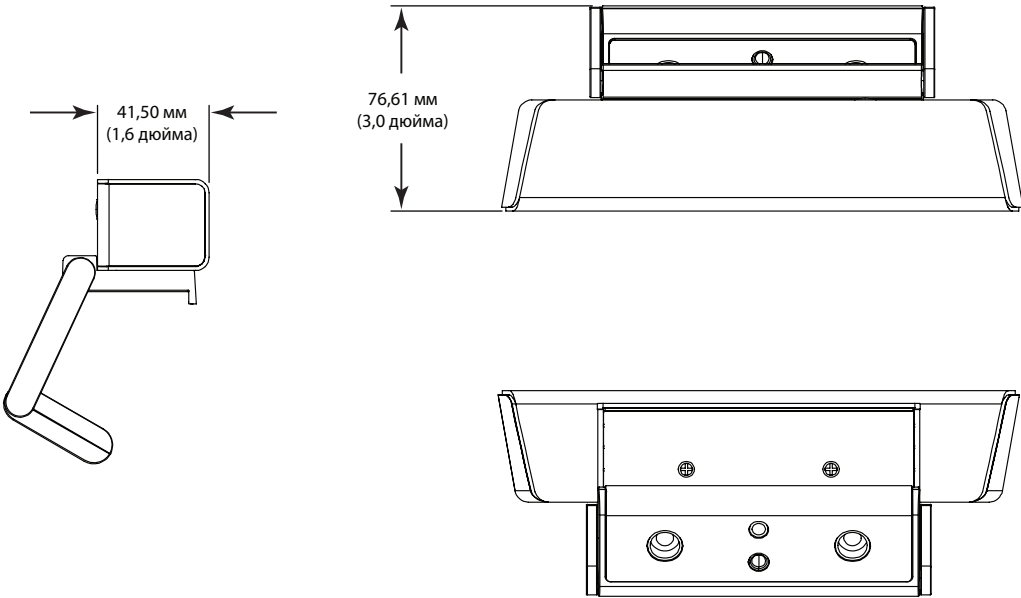
NC-12x80 и NC-20x60 PTZ



PTZ с крышкой объектива



NC-110 ePTZ





Портал самообслуживания QSC

Прочитайте статьи и обсуждения по базе знаний, скачайте программное и микропрограммное обеспечение, изучите документы на изделие и обучающие видео и создайте заявки на получение поддержки.

<https://qscprod.force.com/selfhelpportal/s/>

Техническая поддержка

Обратитесь к странице «Контактные данные» на веб-сайте QSC для получения технической клиентской поддержки (телефон и часы работы будут указаны).

<https://www.qsc.com/contact-us/>