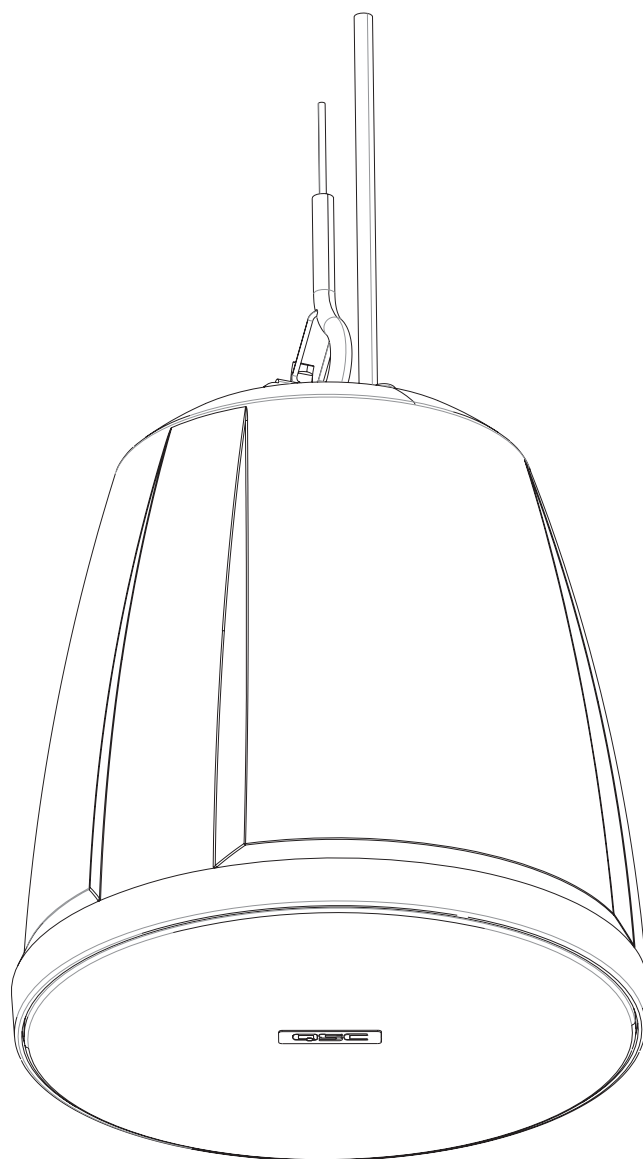


NL-P4

4 英寸全频吊装式网络扬声器



# 术语及符号说明

“警告”一词表示有关人身安全的说明。如果不遵照这些说明,可能会导致人身伤亡。

“小心”一词表示有关可能造成设备损坏的说明。如果不遵照这些说明,可能会导致设备损坏,这种损坏不在质保范围内。

“重要信息”一词表示对于成功完成操作过程至关重要的说明或信息。

“说明”一词指示其他有用信息。



三角形内部的闪电箭头符号用于提醒用户注意产品外壳存在未绝缘的危险电压,可能对人体造成触电危险。



三角形内部的惊叹号用于提醒用户注意本手册中重要的安全、操作和维护说明。



## 重要安全说明



**警告:**为防止火灾或触电,请勿将本设备暴露于雨水或湿气中。

1. 请阅读、遵守并保存以下说明。
2. 请谨记所有警告。
3. 请勿在靠近水的区域使用本设备。
4. 清洁设备时只能用干布擦拭。
5. 请勿安装在任何热源(如散热器、热调节装置、炉灶)或其他产生热量的设备(包括功放)附近。
6. 只能使用制造商指定的附件/配件。
7. 所有维修工作均应由合格的维修人员开展。如果本设备损坏,如电源线或插头损坏、液体溅到或物体落入设备中、设备遭受雨淋或受潮、不能正常工作或跌落等情况,必须进行维修。
8. 请勿在靠近水或其他液体的地方使用本设备。
9. 请勿将本设备浸入水或其他液体中。
10. 不要使用任何气溶胶喷雾、清洁剂、消毒剂或熏蒸剂清洁本设备及机器内部,请将以上制剂远离本设备。
11. 严格遵守所有适用的当地法规。
12. 如有任何关于物理设备安装的疑问或问题,请咨询持有执照的专业工程师。

## 维护和维修



**警告:**先进的技术,例如现代材质和强大电子器件的采用,需要专门改进的维护和维修方法。为了避免设备的后续损坏、伤人事故和/或增添安全隐患,所有的设备维护或维修工作只能由 QSC 授权的服务站或授权的 QSC 国际分销商进行。如果设备的购买者、所有者或使用者未能遵守上述维修规定而造成任何受伤、伤害或相关毁坏,那么 QSC 概不负责。



**重要信息!** PoE 电源输入 - 支持 PoE+ Type 2 Class 4。见“连接件和控件”部分。

## 清洁



**警告:**液体进入外壳可能会损坏内部电子器件。远离液体,请勿用任何溶剂或化学品清洁本产品。只能用柔软、稍湿或干燥的布清洁。

## 规格和尺寸

NL-P4 的产品规格和尺寸图可在线查询:[www.qsc.com](http://www.qsc.com)。

## FCC 声明



**说明:** 根据 FCC 规则的第 15 部分, 经过测试, 本设备符合针对 B 类数字设备的限制。这些限制旨在提供合理的保护, 防止其安装在住宅环境时造成有害干扰。本设备产生、使用并可能会发出射频能量, 如果未按照说明安装和使用本设备, 可能会对无线电通信造成有害干扰。但是, 我们不排除在特定安装条件下仍会产生干扰的可能性。如果本设备的确对无线电或电视接收造成有害的干扰 (这可以通过打开和关闭设备来确定), 则鼓励用户尝试通过以下一种或多种措施纠正此干扰:

- 重新调整接收天线的方向或位置。
- 增大设备和接收器之间的距离。
- 将设备使用的电源插座与接收器所使用的插座分开。
- 咨询经销商或有经验的无线电/电视技术人员以获取帮助。

## 环境

- **预期产品寿命周期:** 10 年
- **存储温度范围:** -20°C 至 +60°C
- **相对湿度:** 5-85% RH, 无冷凝

## RoHS 声明

QSC Q-SYS NL-P4 符合欧盟指令 2011/65/EU——有害物质限用指令 (RoHS2)。

根据 GB/T26572, QSC Q-SYS NL-P4 符合“中国RoHS”指令。以下图表适用于在中国及其各地区使用的产品:

部件名称 (Part Name)	QSC Q-SYS NL-P4					
	有害物质 (Hazardous Substances)					
	铅 (Pb)	汞 (Hg)	镉 (Cd)	六价铬 (Cr(vi))	多溴联苯 (PBB)	多溴二苯醚 (PBDE)
电路板组件 (PCB Assemblies)	X	O	O	O	O	O
机壳装配件 (Chassis Assemblies)	X	O	O	O	O	O

This table is prepared following the requirement of SJ/T 11364.

O: Indicates that the concentration of the substance in all homogeneous materials of the part is below the relevant threshold specified in GB/T 26572.

X: Indicates that the concentration of the substance in at least one of all homogeneous materials of the part is above the relevant threshold specified in GB/T 26572.

(Replacement and reduction of content cannot be achieved currently because of the technical or economic reason.)


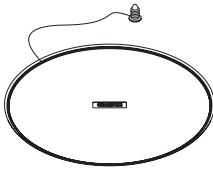
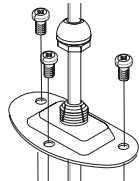




本表格依据 SJ/T 11364 的规定编制。

O: 表示该有害物质在该部件所有均质材料中的含量均在 GB/T 26572 规定的限量要求以下。

X: 表示该有害物质至少在该部件的某一均质材料中的含量超出 GB/T 26572 规定的限量要求。

(目前由于技术或经济的原因暂时无法实现替代或减量化。)

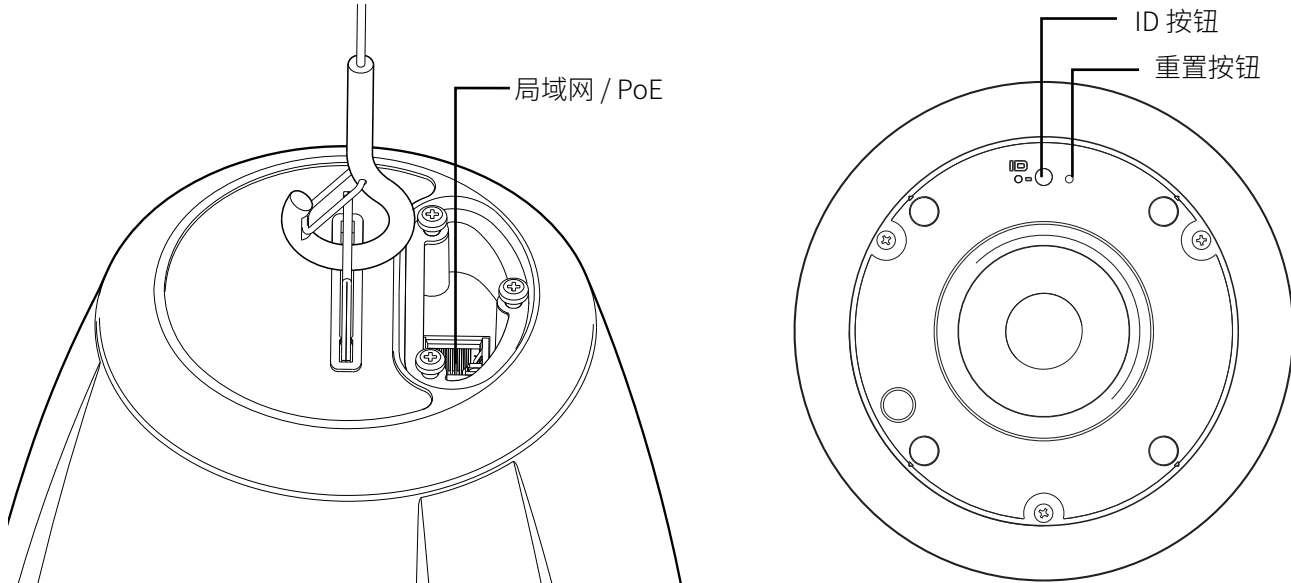
## 箱内物件

 <p>(1x) NL-P4</p>	 <p>(1x) 扣合磁性格栅</p>	 <p>(1x) 防护罩</p>	 <p>(2x) 快接缆绳组件*</p>
 <p>(2x) 滑锁紧固件</p>	 <p>(1x) 质保声明</p>	 <p>(1x) 安全信息手册</p>	

\*长度 3.25 米 / 128 英寸, 厚度 2 毫米

## 连接件和控件

- **LAN/PoE:** 适用于 Q-SYS 千兆以太网和以太网供电的 RJ-45 连接器。需要 Cat5e 或更好的布线。支持 PoE+ Type 2 Class 4。
- **ID 按钮:** 按下以在 Q-SYS Designer 软件和 Q-SYS 配置器中识别本设备。在 ID 模式下, 状态 LED 灯闪烁。再按一次就可以关闭。
- **重置按钮:** 使用重置按钮恢复默认网络设置并恢复出厂默认设置。在尝试重置之前, 请参考 [Q-SYS 帮助](#) 以了解详情。



-图 1-

# 安装

## 悬挂扬声器



**警告：** 将悬吊缆绳固定在合适的结构件前，请勿将弹簧钩与扬声器或任何其他负载相连。

1. 将缆绳插入紧固件的对应孔中(见图 2)。紧固件的两个孔是有方向的，所以缆绳只能从一个方向插入；如果不能通过，说明缆绳插入了错误的孔。
2. 将缆绳绕在扬声器要悬挂的结构件上。结构件必须能够支撑至少 5 倍于扬声器 NL-P4 的重量：17.5 磅或 8 公斤。

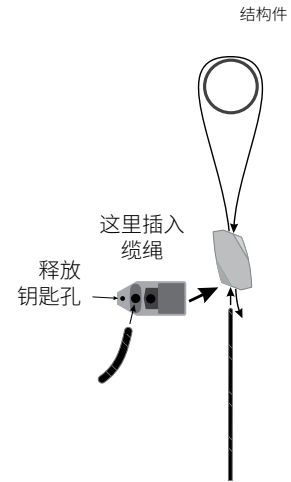
**说明：** 一些地区的建筑法可能要求更高的安全系数。

3. 将缆绳穿过紧固件上的另一个孔。
4. 调整缆绳悬吊的长度，以使弹簧钩处于所需的高度。要想缩短悬吊的长度，只需进一步拉动穿过紧固件一个孔或两个孔的缆绳。要增加悬吊长度或从结构件上拆下缆绳，将释放钥匙插入相应的释放钥匙孔；这将解开紧固件上的孔，使缆绳向另一方向移动(图 4)。

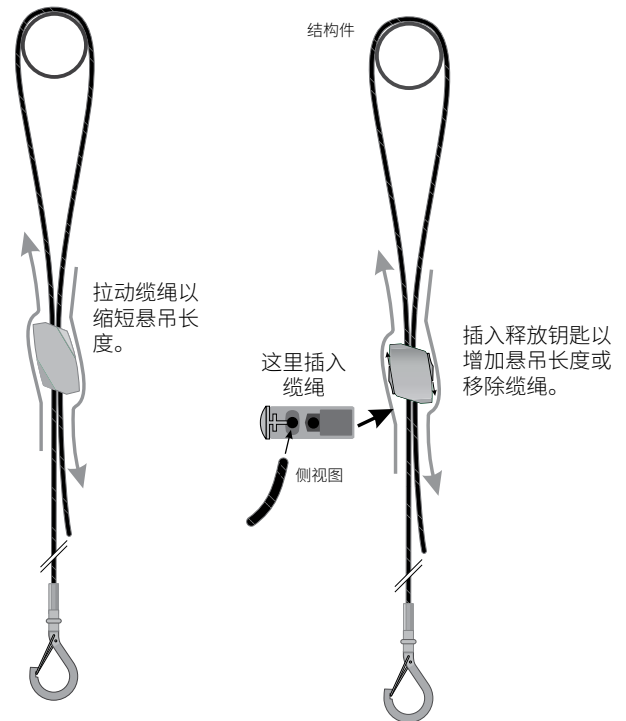


**警告：** 当悬吊缆绳上有载荷时，请勿插入释放钥匙。

5. 将弹簧钩连接到扬声器的悬吊拉环上(图 5)。将扬声器的重量转移到缆绳上之前，请确保弹簧钩上的安全门锁在连接扬声器的情况下完全关闭。

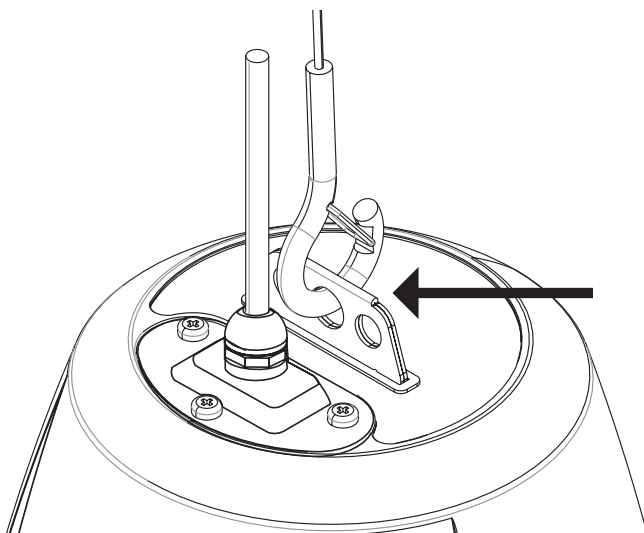


-图 2-



-图 3-

-图 4-

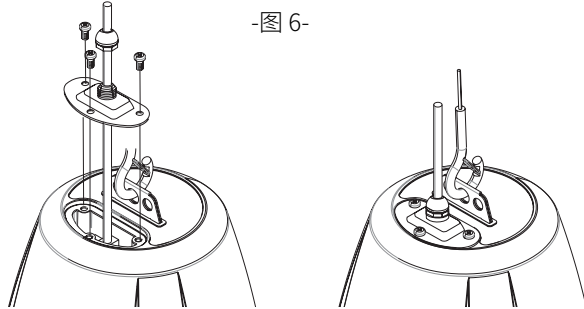


-图 5-

## 连接扬声器

参见图 6。

1. 在外壳顶部, 卸下输入连接器的保护罩。
2. 将未端接的 CAT 电缆穿过保护盖并用 RJ45 连接器端接。将 RJ45 连接器牢固地插入插孔。
3. 重新装上保护罩。

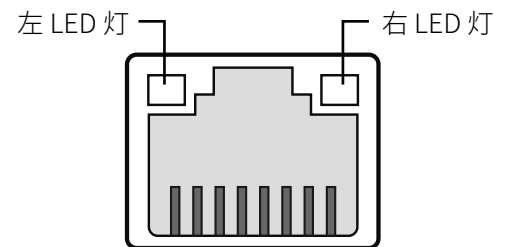


-图 6-

## 确认连接

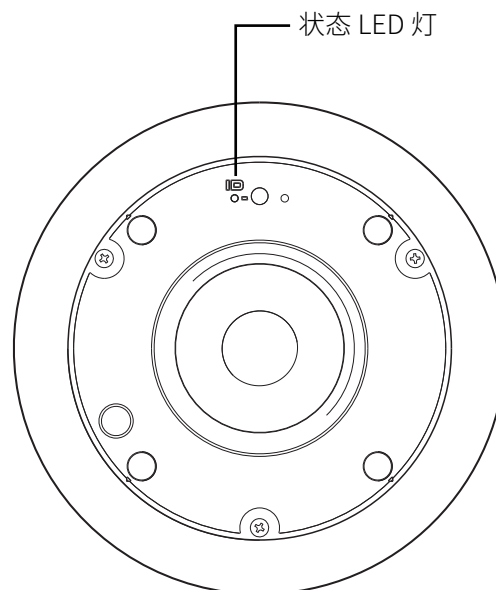
1. 一旦 NL-P4 连接到合适的 PoE/PoE+ 网络交换机或中跨注入器, 检查 RJ45 插孔的 LED 指示灯, 了解网络状态。

左 LED 灯	右 LED 灯
黄色	绿色
暗 - 断开连接	暗 - 断开连接/10Mbps/100Mbps
常亮 - 连接	常亮 - 1千兆链路
闪烁 - 活跃	



2. 要了解详情 Q-SYS 状态, 请检查格栅下的 LED 灯状态 (见图 7)。

	识别	初始化	故障
NL-P4	黄色 - 闪烁	蓝色 - 常亮	红色 - 常亮



-图 7-



## QSC 自助门户

阅读知识库文章和讨论, 下载软件和固件, 查看产品文档和培训视频, 并创建支持案例。  
<https://qscprod.force.com/selfhelpportal/s/>

## 客户支持部门

请参阅 QSC 网站上的“联系我们”页面, 了解技术支持和客户服务部门的信息, 包括电话号码和工作时间。  
<https://www.qsc.com/contact-us/>

## 质保

有关 QSC 有限保修单的副本, 请访问 QSC, LLC. 的网站:[www.qsc.com](http://www.qsc.com)。