

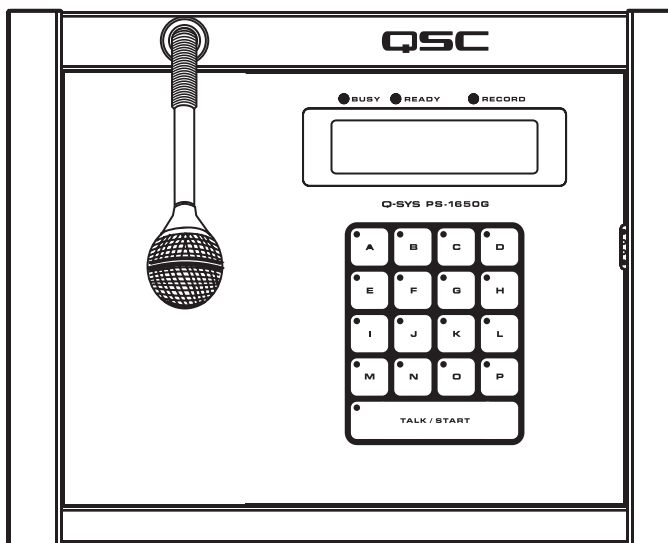
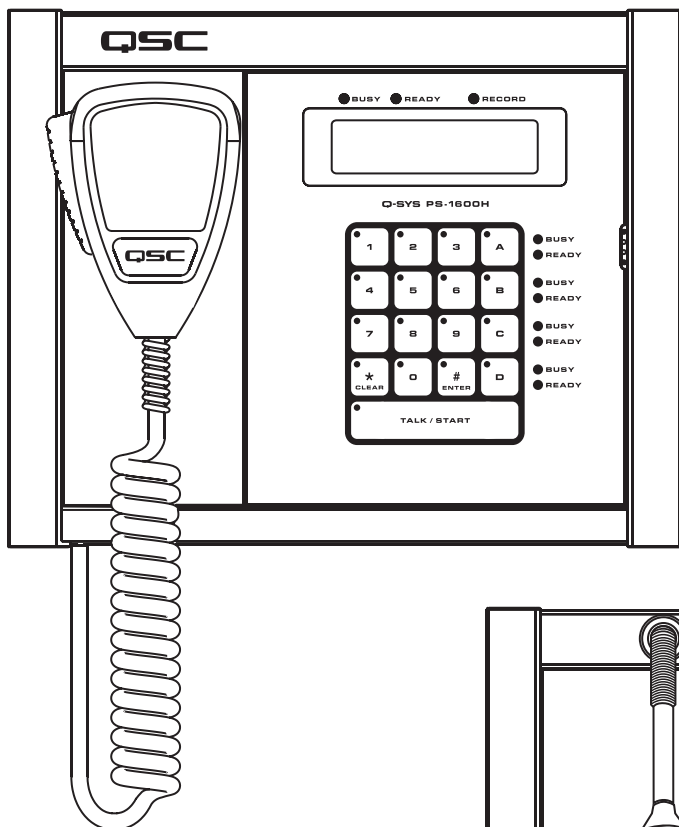
## 硬件用户手册

**PS-1600 (H/G)** – 十六按钮的 Page Station

**PS-1650 (H/G)** – 十六命令按钮的 Page Station

**PS-800 (H/G)** – 八命令按钮的 Page Station

**PS-400 (H/G)** – 四命令按钮的 Page Station



# 术语及符号说明

“警告！”一词 指示有关人身安全的说明。 如果不遵照这些说明，可能会导致人身伤亡。

“小心！”一词 指示有关可能造成物理设备损坏的说明。 如果不遵照这些说明操作，可能会导致设备损坏，而且这种损坏不在质保范围内。

“重要信息！”一词 指示对于成功完成某一过程至关重要的说明或信息。

“注意”一词用于指示其他有用信息。



三角形内带箭头的闪电符号用于提醒用户该产品外壳内存在非绝缘的“危险”电压，会对人体造成电击危险。



等边三角形内部的惊叹号用于提醒用户注意本手册中重要的安全、操作和维护说明。



## 重要安全说明



**警告！**：为了防止火灾或电击，请勿将此设备暴露在雨中或潮湿环境中。

- 最高工作温度为 50°C (122°F)。

- 必须使用 5e 类或更高类别 (Cat 5e) 等级的数据通信电缆从 IEEE 802.3af 兼容电源设备 (PSE) 或从可选 +24 VDC/500 mA 电源向该设备供电。

- 请阅读这些说明。
- 请保存好这些说明。
- 请谨记所有警告。
- 请遵守所有说明。
- 请不要在靠近水的地方使用本设备。
- 清洁设备时只能用干布擦拭。
- 不要堵塞任何通风口。 按照制造商的说明和所有联邦、州及地方政府的法规进行安装。
- 不要将本产品安装在会产生热量的热源，如散热器、热调节装置、炉子或其他设备（包括放大器）附近。
- 如果您的设备使用辅助电源，则为安全起见，请使用极化接地型插头。 极化插头有两个叶片，一个较宽，另一个较窄。 接地插头有两个叶片，还有第三个接地插脚。 较宽的叶片或第三个插脚用于安全目的。 如果所提供的插头不适合于您的插座，请向电工咨询以更换过时的插座。
- 保护电源线不被踩踏或挤压，特别是在插头、电源插座处，以及从设备上的引出点处。
- 只能使用制造商指定的附件/配件。
- 应由合格人员进行维护。 如果本设备损坏，必须进行维修，比如电源线或插头损坏，液体溅到或物体落入设备中，设备遭受雨淋或受潮，不能正常工作或跌落等情况。
- 严格遵守所有适用的当地法规。
- 如有任何关于物理设备安装的疑问或问题，请咨询持有执照的专业工程师。

本产品不支持安装为用于提供紧急语音通信的系统，或者安装到 ANSI/NFPA 72（国家消防规范）指定的区域。

## FCC 声明



**注意：**本设备经测试符合 FCC 准则第 15 部分中关于 B 类数字设备的限制。

所规定的这些限制是为了提供合理的保护，防止对住宅设施造成有害干扰。此设备会产生、使用和发出射频能量，如果不按照指导进行安装和使用，可能会对无线通信造成有害干扰。但是，我们不排除在特定安装条件下仍会产生干扰的可能性。如果本设备对无线电或电视接收造成了有害干扰（通过关闭后再打开设备即可以确定），建议用户尝试采取以下一项或多项措施来排除此类干扰：

- 变换接收天线的朝向或重新放置。
- 增大设备和接收器之间的距离。
- 将设备使用的电源插座与接收器所使用的插座分开。
- 咨询经销商或有经验的无线电或电视技术人员以获得帮助。

## RoHS 声明

Q-Sys Page Station 产品符合欧盟指令 2002/95/EC – 有害物质限制（RoHS）。

Q-Sys Page Station 产品符合“中国 RoHS”指令。以下图表适用于在中国及其各地区中使用的产品：

部件名称 (Part Name)	Q-SYS Page Station					
	有毒有害物质或元素 (Toxic or hazardous Substances and Elements)					
	铅 (Pb)	汞 (Hg)	镉 (Cd)	六价铬 (Cr (vi))	多溴联苯 (PBB)	多溴二苯醚 (PBDE)
电路板组件 (PCB Assemblies)	X	O	O	O	O	O
机壳装配件 (Chassis Assemblies)	X	O	O	O	O	O

O:表明这些有毒或有害物质在部件使用的同类材料中含量低于 SJ/T11363\_2006 中的限制要求。  
(O: Indicates that this toxic or hazardous substance contained in all of the homogeneous materials for this part is below the limit requirement in SJ/T11363\_2006.)  
X: 表明这些有毒或有害物质在部件使用的同类材料中至少有一种含量高于 SJ/T11363\_2006 中的限制要求。  
(X: Indicates that this toxic or hazardous substance contained in at least one of the homogeneous materials used for this part is above the limit requirement in SJ/T11363\_2006.)

CH

# 包装内容

<b>H 型号</b>		<b>G 型号</b>	
部件	数量	部件	数量
1. Q-Sys Page Station H 型号	1	1. Q-Sys Page Station G 型号	1
2. 硬件用户手册	1	3. Page Station 快速入门指南	1
4. 连接器套件	1	5. 连接器套件	1
a. 6 针脚欧式插头	1	b. 6 针脚欧式插头	1
c. 3 针脚欧式插头	2	d. 3 针脚欧式插头	2
e. 2 针脚欧式插头	1	f. 2 针脚欧式插头	1
g. 螺丝（三向电箱）（#6-32,1.25"）	4	6. 鹅颈式角式安装支架	1
a. 话筒弹性电缆夹		7. 保修 TD-000453	1
8. H 型号话筒套件	1		
a. 一个手持式动态话筒	1		
b. 一个话筒弹性电缆夹	1		
c. 一个弹性电缆夹螺丝（#6-32,0.375"）	1		
9. 保修 TD-000453	1		

## 简介

Q-SYS 是一个软件和硬件产品的平台，可为系统设计人员和操作人员提供设计、配置和管理大中型音频系统所必需的工具。除了组成 Q-SYS 音频系统的主要信号处理和系统管理组件之外，Q-SYS 解决方案还包含一些可提供诸如远程管理和呼叫之类服务的外围组件。本手册介绍了与联网 Q-SYS Page Station 外围设备的硬件组件相关的功能和规格。

Q-Sys Page Stations 是为 Q-Sys 音频系统提供呼叫服务的网络设备。音频系统设计人员使用 Q-Sys Designer 定义和配置 Page Stations。Q-SYS Designer 是用于设计和管理 Q-SYS 系统的基于 Windows 的软件。（有关配置 Page Station 的信息，请参阅 Q-SYS Designer 联机帮助。）在创建 Q-SYS 设计文件后，就可通过 Q-LAN 网络将此文件部署到 Q-SYS Core 中。Q-SYS Core 是 Q-SYS 系统的集中式信息处理实体。因此，Q-SYS Core 可将所有必要的设计和配置信息推送到系统中的每个终端节点，包括 Page Station 外围设备。

Page Station 可通过加入 Q-LAN 网络连接到 Q-SYS 系统。连接到系统后，Q-SYS Core 会自动发现 Page Station，将其吸纳入到 Q-SYS 系统中，并根据 Q-SYS Designer 设计文件中的定义，将适当的配置推送给 Page Station。在被吸纳入到 Q-SYS 系统之后，就可通过前面板用户界面（UI）和话筒对 Page Station 进行完全操作，而无需在此系统中使用设计计算机。

作为 Page Station 的附加设备，Q-SYS 提供一个 Page Station Expander（PS-X）。PS-X 可作为 Page Station 的延伸，由此可实现两个话筒服务于一个区域（如在机场的登机口，page station 位于柜台上，而 PS-X 在通往登机桥的门上）。PS-X 直接连接到辅助输入和 GPIO 端口，以确保简单集成和正确的操作。

## Page Station 说明

Q-SYS Page Station 是联网的 Page Station，通过 Q-LAN 连接到 Q-SYS 系统。Page Station 收发的所有音频均通过 Q-LAN 网络进行传输。Page Station 提供了两个用于连接到 Q-SYS 系统的 Q-LAN 网络接口。这可让 Page Station 连接到两个交换机端口，或部署到两个单独的网络中，以便支持关键任务应用程序的各种冗余操作模式。

Q-SYS Page Station 有四种不同的型号，列出如下：每种型号都有一个手持式话筒（在型号中用 H 字母指示）和一个鹅颈式话筒（在型号中用 G 字母指示）。它们之间的差异如下表所示。

型号	按钮总数	命令按钮	键盘命令	安全
PS-400	4	四个按钮	无	无
PS-800	8	八个按钮	无	无
PS-1600	16	四个按钮	有	有
PS-1650	16	十六个按钮	无	无

- 命令按钮 - 向可用的按钮分配命令。
- 键盘命令 - 具有数字键盘；您可以指定可使用此键盘输入的命令。
- 安全 - 设置自动注销超时、登录要求和限制用户。Page Station 必须具有一个符合安全要求的键盘。

## 电源

除了通过 Q-LAN 传输音频和数据外，Page Station 的设计还可以通过 IEEE 802.3af 兼容电源设备（PSE）从 Q-LAN 网络获得供电。此技术就是著名的 PoE（通过以太网供电）。PSE 节点可以是支持 PoE 的适当交换机端口，或者是支持 PoE 的电源输入设备。在 Page Station 上的两个 Q-LAN 端口都连接到支持 PoE 的电源时，Page Station 会进入负载共享模式，在此模式下，将会平衡来自每个电源的供电，以便为 Page Station 提供适当的电源。如果某个端口出现故障，Page Station 会从剩下的支持 PoE 的正常电源获取所需的满电源负载。在不需要 PoE 电源或该电源不可用的应用中，还可以通过单独的 +24 VDC 电源向 Page Station 供电。

## 用户界面

Q-SYS Page Station 提供了一个前面板用户界面，其中包括 16、8 或 4 按钮电容式触摸键盘。此键盘可提供视觉反馈和触觉提示，并且不存在按钮或隔膜磨损问题。还可通过状态指示灯灯光及设备的 240 x 64 单色图形 LCD 来报告呼叫状态、操作细节和警报。

## 话筒

对于型号中带有 H 字母的 Page Station，提供了一键动态呼叫话筒这一语音输入设备。在不使用话筒时，所具有的独特磁性固定系统和弹性电缆便于灵活放置话筒。型号中的字母 G 表示动态鹅颈式话筒。

## 输入端和输出端

Page Station 后面板提供了各种用于扩展功能的辅助音频 I/O 接口和 GPIO。辅助音频输入端可连接诸如辅助话筒或 MP3 音频源之类的附件。Page Station 辅助输出端可接通放大器输入端、有源扬声器或其他目标设备。可将 Page Station 的 GPIO 接口配置为使用影响呼叫操作的外部事件，或配置为影响外部控制系统的事件源。

## Q-Sys Q-LAN 网络

Q-Sys 解决方案设计为在 QSC 高性能 Q-LAN 网络（图 1）上部署。Q-LAN 是一个专用的时间相关千兆位以太网网络实施，它将多个行业标准协议整合到一个数据传输解决方案中，适用于实时性能多媒体环境。

Q-LAN 可为局域网部署提供千兆位数据传输速率、设备和网络冗余、32 位浮点音频数据传输以及低延迟支持。通过使用 IEEE-1588 精密时间协议，Q-LAN 解决方案中内置了终端节点的准确同步和高质量的时钟分布。通过在利用现有硬件组件的标准型 IP 网络实施中使用行业标准协议，此解决方案包括了发现终端节点和自动配置终端节点。

图 1 显示了非常简单的 Q-LAN 网络实施，其中包含一个 Q-Sys Core、一个 Q-Sys I/O Frame、以太网交换机和一个 Q-Sys Page Station。

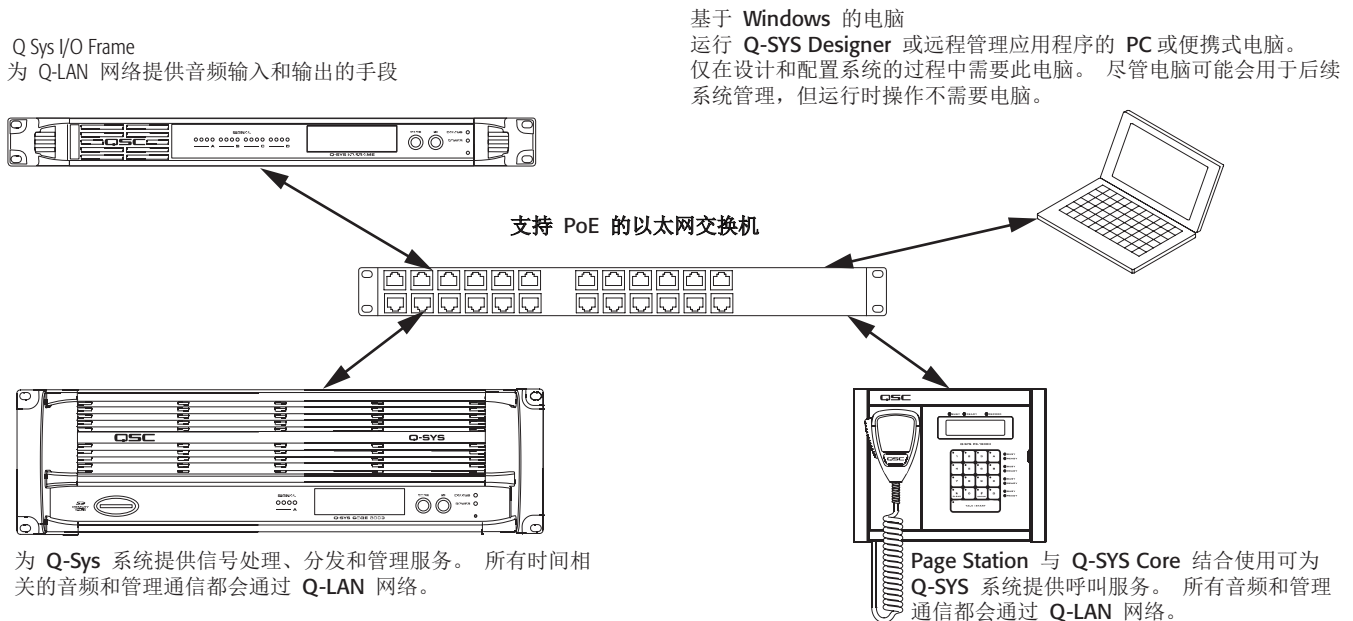
所有设备均连接到一台受管千兆位以太网交换机，它提供支持多媒体应用所需的相应 QoS（服务质量）。此网络交换机也是一台 PSE 设备，可提供许多 PoE 端口，以向 Q-Sys Page Station 设备供电。

可以通过 Q-Sys Designer 配置 Page Station，使其可将呼叫发布或预先录制的音频流溯源到 Q-Sys Core。然后，Q-Sys Core 通过将这些发布或音频流转发（通过或不通过其他信号处理）到 Q-Sys I/O Frame 来在设备中重新分发它们。Q-Sys I/O Frame 然后接通 QSC 放大器或有源扬声器的输入端。

请注意，只有在最初配置系统期间或 PC 是向系统设计人员或操作人员提供实时管理服务的首选方式时，才需要使用 PC 或便携式电脑。

没有有关拆包的特别注意事项。但是，建议您保留原包装材料以便在发生意外事件需要维修时使用。如果需要维修但已没有原包装材料，请确保设备在运输时有足够的保护（使用尺寸适当的紧固包装箱、足够的包装/填充材料以防负载转移或冲撞损坏）或致电 QSC 的技术服务部以获取替换的包装材料和纸箱。

CH

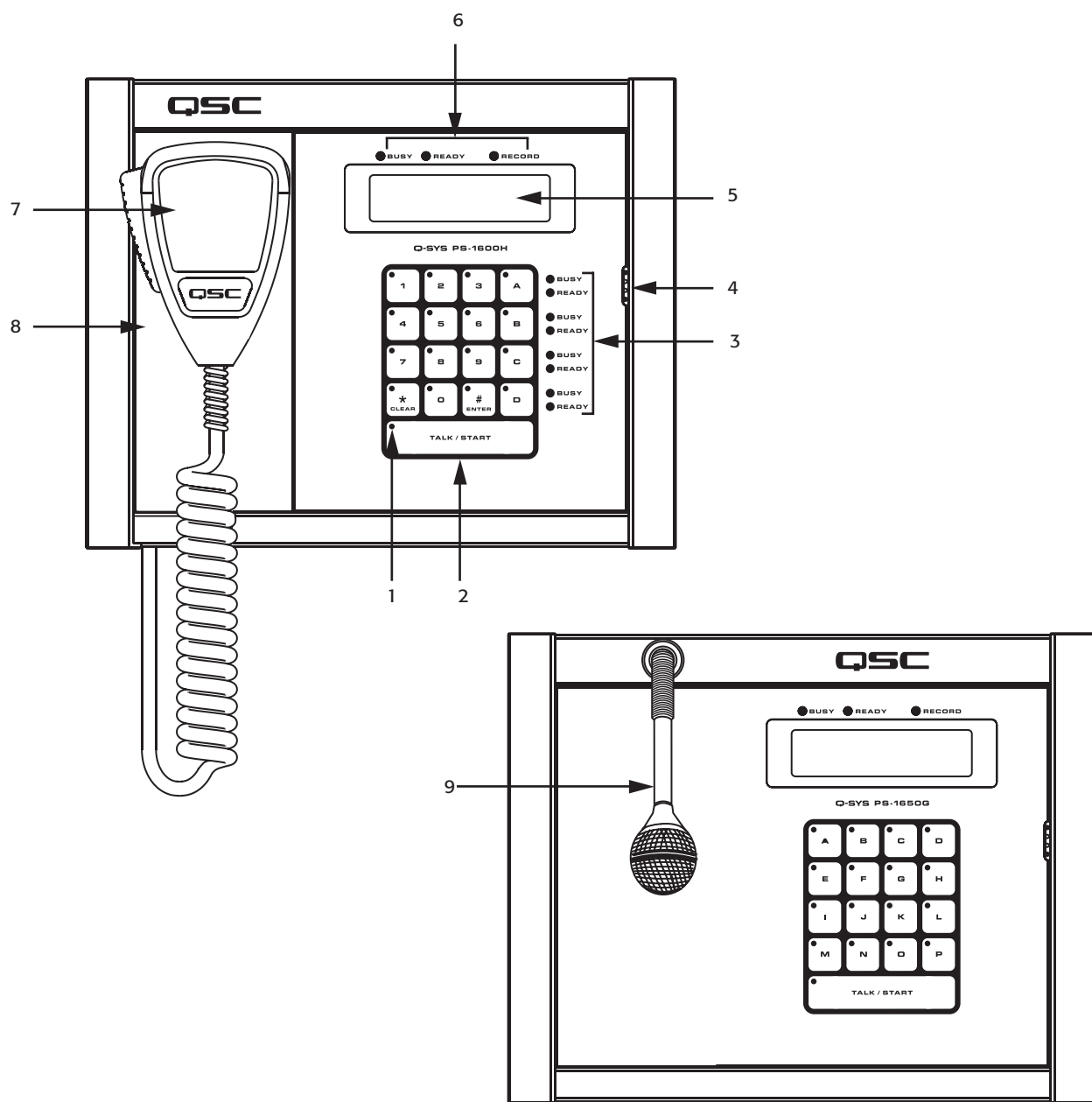


— 图 # —

# 特性

## Q-Sys PS-1600H 和 G 前面板

请参阅图 2。要查看 PS-1650、PS-800 和 PS-400 型号的键盘配置，请参阅页 8416。



— 图 # —

1. LED 触摸指示灯
2. 电容式触摸键盘
3. 命令按钮的“正忙”和“就绪”指示灯
4. 按钮监视器扬声器
5. LCD - 240 x 64 单色图形显示屏
6. “正忙”、“就绪”和“记录”总指示灯
7. 动态一键通话筒（仅限手持式）鹅颈式型号使用“通话/开始”按钮进行呼叫。
8. 磁性话筒固定板（仅限手持式）
9. 鹅颈式话筒

## LED 触摸指示灯

按键时，该键上的 LED 会亮起，指示该键已按下。

## 电容式触摸键盘

- 可以通过使用 Q-SYS Designer 管理界面为命令按钮分配多种不同类型的命令之一。分配后，只要按对应的命令按钮即可启动对应的操作。
- 使用数字键可输入用于启动 PA 系统操作的命令代码（仅限 PS-1600）
- 使用数字键可输入用户 PIN（如果 Page Station 要求用户登录）（仅限 PS-1600）
- 在按“输入（#）”键之前，按“清除（\*）”键可清除键入的代码。（仅限 PS-1600）
- 按“清除（\*）”键两次可注销 Page Station。（仅限 PS-1600）
- 输入代码后，按“输入（#）”键可开始呼叫。（仅限 PS-1600）
- 输入用户 PIN 后，按“输入（#）”键可登录。（仅限 PS-1600）

## “通话/开始”按钮

- 敲击“通话/开始”按钮一次可开始呼叫（敲击开启）。再次敲击此按钮可结束呼叫（敲击关闭）。如果您在呼叫期间敲击关闭，则此呼叫将记录为成功完成。如果您在呼叫开始时敲击关闭，则此呼叫将记录为取消。
- 按住“通话/开始”按钮可开始呼叫。释放此按钮可结束呼叫。如果您在呼叫期间释放此按钮，则此呼叫将记录为成功完成。如果您在呼叫开始时释放此按钮，则此呼叫将记录为取消。
- 连续敲击两次“通话/开始”按钮可清除输入内容。（等效于按“清除（\*）”按钮）

## 命令按钮的“正忙”和“就绪”指示灯

- 红色“正忙”LED 指示此命令正由另一个 Page Station 使用。
- 绿色“就绪”LED 指示您可以启动该命令。

CH

## 按钮监视器扬声器

在按某个按钮时，会发出“蜂鸣声”。

## LCD – 240 x 64 单色图形显示屏

LCD 会显示各种消息，包括用户说明、Page Station 的状态、呼叫的状态等。所显示的信息会因型号而异。

## “正忙”、“就绪”和“记录”总指示灯

- 在选定的命令处于“实时”排队模式，并且一个或多个与该命令关联的 PA 区域由另一个 Page Station 使用时，“正忙”（红色）将亮起。
- 在选定的命令处于“实时”排队模式，并且与该命令关联的所有 PA 区域可以使用时，“就绪”（绿色）将亮起。如果此命令的排队模式是“自动”，则“就绪”LED 始终亮起，因为如果这些区域不可用，会记录此呼叫。在“延迟”的排队模式下，“就绪”LED 始终亮起，因为不管区域状态如何，都会记录此呼叫。
- “记录”（红色）发亮指示正在记录您正发出的呼叫。呼叫的排队模式必须是“自动”，并且有一个或多个与此呼叫关联的 PA 区域必须在使用中，或此命令的排队模式为“延迟”。在所有关联的 PA 区域释放后，将会播放此消息。

## 话筒

动态一键通话筒仅随手持式 Page Station 型号提供。手持式型号由型号中的 H 字母指示。鹅颈式话筒型号必须使用“通话/开始”按钮进行呼叫。鹅颈式型号由型号中的字母 G 指示。

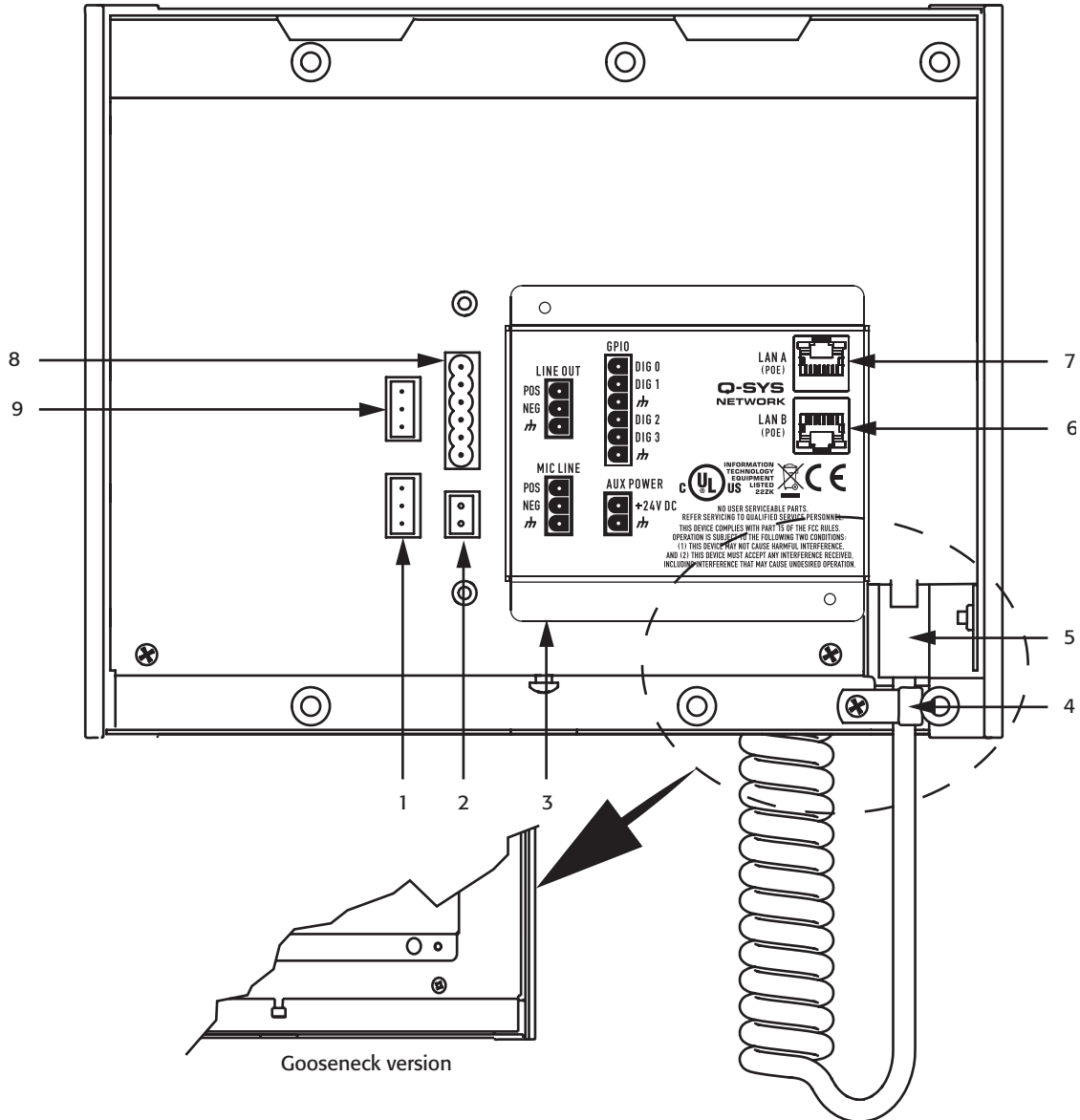


## 磁性话筒固定板

Q-SYS Page Station 使用磁性固定板承载手持式话筒。 只要将话筒后部正对此固定板放上即可！ 仅适用于手持式话筒型号。

## Q-Sys Page Station 后面板

请参阅图 3。

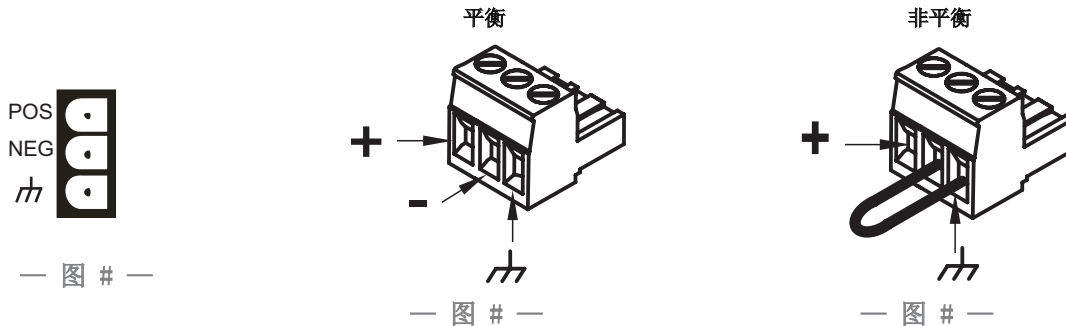


— 图 # —

1. MIC LINE（输入）（三针脚欧式连接器）
2. AUX POWER（两针脚欧式连接器）
3. 连接器标签
4. 弹性电缆夹和螺丝（仅限手持式）
5. 话筒连接器 - RJ45（仅限手持式）
6. Q-Sys LAN B（RJ45 连接器）
7. Q-Sys LAN A（RJ45 连接器）
8. GPIO 连接器（六针脚欧式连接器）
9. LINE OUT（三针脚欧式连接器）

## MIC/LINE 输入

Page Station 后面板包含一个辅助 MIC/LINE 输入端，用于连接辅助话筒或其他音频源。MIC/LINE 可连接 Page Station 包中附随的欧式（Phoenix）三端插头。请参照 Page Station 后面板针脚引线图 4 进行电缆连接。图 5 和图 6 指示平衡和非平衡应用的对应端接实例。



## AUX POWER

Page Station 后面板包含一个用于连接 +24 VDC/500 mA 电源的插口。这是向 Page Station 供电的可选电源，可将其用作唯一电源，或者，将其用作备用电源，以防 PoE 出现故障。Page Station 后面板上的电源插口可连接 Page Station 包中附随的欧式（Phoenix）两端插头（图 7）。在连接此插口时，请按照 Page Station 后面板针脚引线标签（图 8）操作。



CH



**小心！**：用于向此设备提供 24 VDC 电源的电源应该是标有 LPS 的 UL Listed ITE 电源，或者是标有 Class 2 的 UL Listed 直接插入电源设备，其额定输出功率为 24 VDC/500 mA。

## 话筒连接器

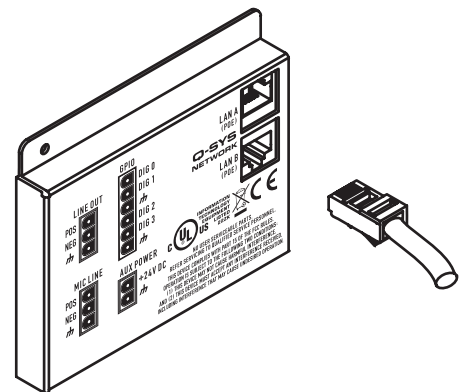
- RJ45 连接器适用于手持式话筒型号。
- 鹅颈式话筒为用户不可更换。如果需要维修鹅颈式话筒，请联系 QSC 支持人员以了解详细信息。

## 弹性电缆

保证手持式话筒电线安全，消除 RJ45 连接器的任何应力。

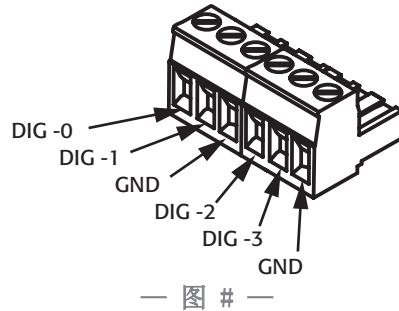
## Q-LAN 网络

将数据通信电缆（C5e 等级或以上，端接有 Class 2 RJ45 连接器）的一端连接到 Q-SYS Page Station 后面板上的 LAN A（或 LAN B）连接器（图 9）中。确保电缆连接器上的锁定扣与后面板上的 RJ45 连接器咬合。如果通过 PoE 向 Page Station 供电，确保连接的网络交换机端口可以提供 IEEE 802.3af 兼容电源。有关联网的详细信息，请参阅 Q-SYS 联机帮助。



## GPIO 连接器

Page Station 后面板包含一个六端插口（图 10 和图 11），它可提供允许 Page Station 控制各种外部产品或受各种外部产品控制的各种 GPIO（通用输入和输出）。Page Station GPIO 插口可连接欧式（Phoenix）两端、三端或六端插头。Page Station 套件中包含一个六端插头。在连接到 GPIO 插口时，请按照 Page Station 后面板引脚引线标签（表 1）操作。有关 GPIO 的详细信息，请参阅 Q-SYS 联机帮助。

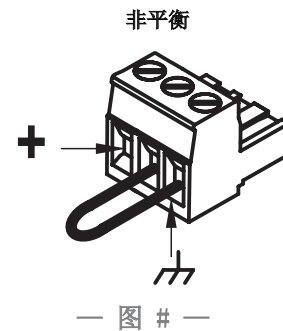
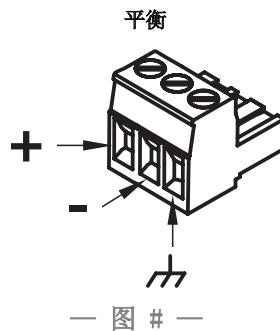


信号名称	说明
Dig 0	数字引脚
Dig 1	数字引脚
GND	接地
Dig 2	数字引脚
Dig 3	数字引脚
GND	接地
3.3 VDC @ 2 mA (数字“1”) 0 V (数字“0”)	

表 1

## LINE OUT

Page Station 后面板包含一个辅助线路输出插口，用于直接连接放大器或控制台输入端。此线路输出可用于关键任务或备选事件应用。此插口可连接 Page Station 包中附随的欧式（Phoenix）三端插头。在连接到此插口时，请按照 Page Station 后面板引脚引线标签（图 12）操作。图 13 和图 14 指示平衡和非平衡应用的对应端接实例。



## Page Station 配置和设置

Q-SYS Designer 是用于配置您的呼叫系统的软件应用程序。有关详细信息，请参阅 Q-SYS Designer 联机帮助。此部分介绍了将硬件连接到 Q-LAN 网络、通电和将 Page Station 重置为出厂默认设置。

### 可选连接

以下连接是可选的，并且应该在对 Page Station 通电之前进行这些连接。

- MIC/LINE (3 引脚欧式)
- LINE OUT (3 引脚欧式)
- GPIO

AUX POWER (如果您进行此连接并计划使用 PoE，请勿打开辅助电源，直到您连接到网络并打开了 PoE。请参阅“关于 About PoE 和 AUX POWER”，页 8012)

- Page Station Expander Adapter，与 Q-SYS Page Station Expander 结合使用。

## 必备连接

- LAN-A – 将带有 RJ45 连接器的 Cat 5e 电缆一端连接到 Page Station 上的 LAN-A 连接器。将此电缆的另一端连接到 Q-LAN 网络。
- 如果打算使用 LAN-B，请按相同的方法连接 LAN-B。

在向 Page Station 供电时，可能需要几分钟才能完全引导。此时会显示“Q-SYS 未配置” (Q-SYS not configured) 消息。此消息将持续显示，直到为 Page Station 配置了网络详细信息，并且将其包含在有效的呼叫设计中。

## 关于 PoE 和 AUX POWER

Page Station 没有“开关”，因此连接电源的顺序很重要。以下信息介绍了断电后发生的事件，这些信息基于首先使用哪个电源向 Page Station 供电。

- 如果首先使用 AUX POWER 向设备供电：
  - 使用 AUX POWER 引导 Page Station。
  - 如果之后连接了 PoE，则不会使用 PoE。
  - 如果 AUX POWER 出现故障，将会断开 Page Station 的电源，Page Station 会使用 PoE 重新引导。
  - 如果 PoE 出现故障但 AUX POWER 仍可用，则没有任何作用，仍然不会使用 PoE。
- 如果首先使用 PoE 向设备供电：
  - Page Station 会使用 PoE 引导。
  - 如果之后连接了 AUX POWER，则不会使用 AUX POWER。
  - 如果 PoE 出现故障，则 Page Station 会切换到 AUX POWER。不会进行重新引导。
  - 如果 AUX POWER 出现故障但 PoE 仍可用，则没有任何作用，仍然不会使用 AUX POWER。
  - 如果 PoE 复原，Page Station 将依靠 AUX POWER 供电。

## 使用 Page Station 菜单

要访问此菜单，请在显示“Q-SYS 未配置” (Q-SYS not configured) 消息时，按住“通话/开始”按钮，直到显示菜单中的第一项。按“通话/开始”按钮可以按顺序滚动浏览菜单页面。以下列表显示了六页及其出厂默认设置。每个 Page Station 的出厂设置可能有细微差异，以下只是示例。

- Q-SYS Page Station – PS-1600H 型号
- 名称：– Page Station 40ab
- LAN A – IP 地址：169.254.36.146 – 子网掩码：255.255.0.0
- LAN B – IP 地址：169.254.55.4 – 子网掩码：255.255.0.0
- 固件版本 – 2.0.111
- 版权所有 (C) 2010 – QSC Audio Products, LLC。

## 将 Page Station 重置为出厂默认设置

1. 如果 Page Station 是运行设计的一部分，请执行以下操作：
  - a. 在 Q-SYS Designer 中，从主菜单选择“文件” > “从 Core 加载并连接” (**File > Load from Core and Connect**)。选择包含您要重置的 Page Station 的设计。
  - b. 从主菜单中，选择“工具” > “配置程序...” (**Tools > Configurator...**)
  - c. 选择您要重置的 Page Station。
  - d. 更改 Page Station 的主机名。Page Station LCD 上会显示“Q-SYS 未配置” (Q-SYS not configured)。
2. 按照“使用 Page Station 菜单” on page 8012 过程操作，访问此菜单。
3. 按“通话/开始”按钮访问“名称”、“LAN-A”或“LAN-B”菜单页面。
4. 将重置工具（如回形针）插入到 Page Station 右侧的小孔内以按重置按钮。“将在 10、9 ... 秒后清除菜单” (Clear settings in 10, 9, ...) 显示在 Page Station LCD 上。
5. 按住重置按钮，直到数字倒数到 0。
6. 释放重置按钮。Page Station 即重置为出厂默认设置。

# 安装手持式话筒型号



**注意：** 此产品应根据适用的法规要求进行安装。三向电箱必须为 UL 所列出的，并且尺寸必须符合 NEMA 标准。

Q-Sys Page Station 设计为可在具有适当凹孔和空腔的墙壁或墩座进行安装，以便所有电缆和电源以适当减小的应力连接到 Page Station 后面板。附随的安装支架设计为与标准的美国三向电箱配合使用，但并不必须使用它进行安装。使用电箱可为相关承约人提供预先电缆连接并稍后安装 Page Station 的选项。应使用电箱（如果安装）将安装支架牢固地连接到墙壁上，以便于对齐。

1. 从 Page Station 上取下安装支架。安装支架通过一个螺丝紧固在 Page Station 底部。请参阅图 17。保存好螺丝以备后用。

请参阅图 15。

2. 将话筒弹性夹（1）置于话筒电缆（2）上。
3. 将 RJ-45 插头（3）插入 Page Station 上的插座（4）。
4. 将螺丝（5）穿过弹性夹并装入 Page Station 以固定话筒电缆。
5. 将 Page Station 的所有缆线和连接器连接穿过安装支架的中心位置。
6. 使用四个螺丝（已附随）（图 16-1）将安装支架与三向电箱（如果使用）对齐并装入其中。
7. 使用六个螺丝（未随附）（图 16-2）将安装支架固定到墙壁上。这六个螺丝应该适用于安装 Page Station 的平面。



**重要信息：** 甚至在使用三向电箱时，也需要使用用于将安装支架固定到墙壁上的六个螺丝。

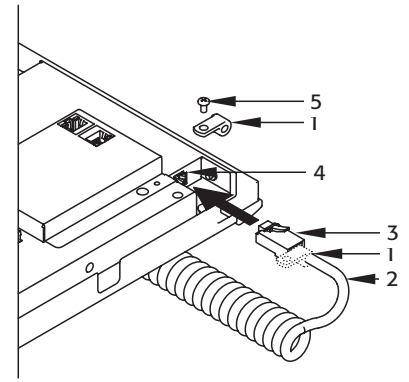
8. 将 Page Station 的所有电缆连接到 Page Station 上的对应连接器。请参阅“Q-Sys Page Station 后面板” on page 779。

请参阅图 17。

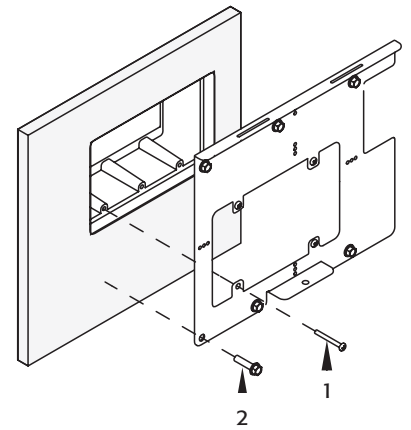
9. 向后倾斜 Page Station 顶部，通过将 Page Station 上的两个卡销与安装板上的两个插槽对齐，将 Page Station 安装到安装板中。
10. 让 Page Station 仍保持倾斜状态，小心地将后面的电缆置入墙中（或三向电箱）。
11. 按 Page Station 底部，将其置于墙中。
12. 装上并拧紧步骤 1 中卸下的螺丝（图 17-1）以将安装支架和 Page Station 连接到一起。



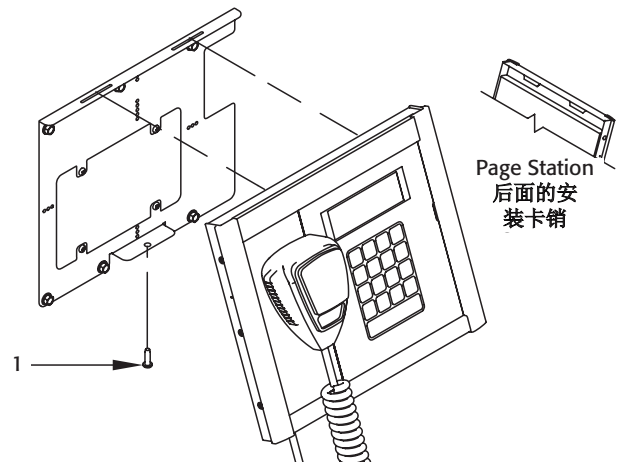
**注意：** 根据这些安装说明将手持式 Page Station 型号安装到其他表面。



— 图 # —



— 图 # —



— 图 # —

## 安装鹅颈式话筒

有两种安装鹅颈式话筒 Page Station 的方法。可以将 Page Station 安装到安装表面（Page Station 与安装表面成 30° 角）上、墩座中或其他表面，这样 Page Station 表面就可与安装表面平齐。尽管平齐或控制台安装是鹅颈式 Page Station 的可选附件，并且配有单独的说明，但本文档将讨论第一种方法。

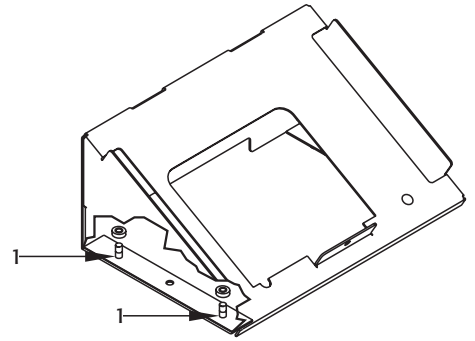
1. 选择要安装 Page Station 的表面。考虑到连接硬件和 Page Station 电缆，该表面应该拥有足够的接入空间。
2. 将角式安装支架置于要安装的表面。
3. 为四个螺丝孔（每个角一个）和角式安装支架底部两侧添加标记。（请参见图 18）
4. 或者，您可以为支架下的电缆在安装面上凿一个槽，或者穿过支架底部后侧的插槽连接电缆。
5. 使用 1/4" 钻孔机钻六个孔。
6. 使用十字形螺丝刀将 Page Station 顶部的两个螺丝卸下。除去螺丝。（图 19）
7. 将角式安装支架（2）与步骤 5 中钻的孔对齐，然后将六个螺栓（不随附）穿过角式安装支架和安装面，并使用适当的垫圈和螺母进行固定。
8. 在角式安装支架上方水平握住 Page Station（1）（图 20），然后将 Page Station 下移到支架上，Page Station 上的两个卡销（3）便可滑入支架上的两个插槽（4）中。
9. 将 Page Station 的前部放低到支架上。确保 Page Station 上的两个卡销与支架上的两个插槽相咬合。
10. 将 Page Station 的所有电缆连接到 Page Station 上的对应连接器。请参阅"Q-Sys Page Station 后面板" on page 779。



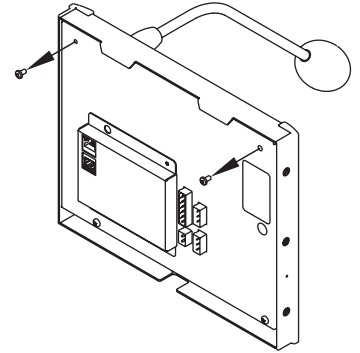
**小心！**：确保电线连接紧固，如此连接器便可避免承受较大压力。

请参阅图 21。

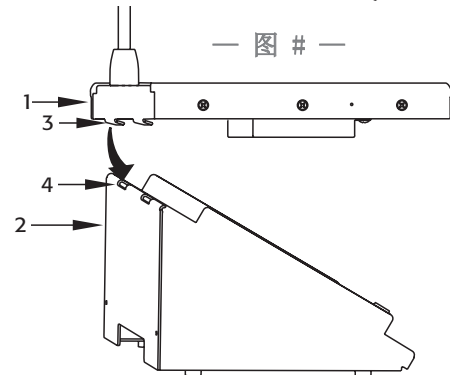
11. 将凹头螺丝（1）穿过支架并插入 Page Station 中。使用 9/16" 六角扳手进行紧固。



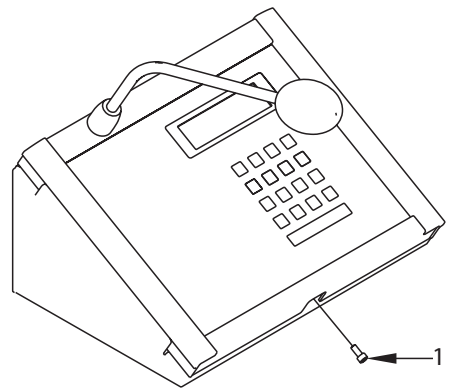
— 图 # —



— 图 # —



— 图 # —



— 图 # —

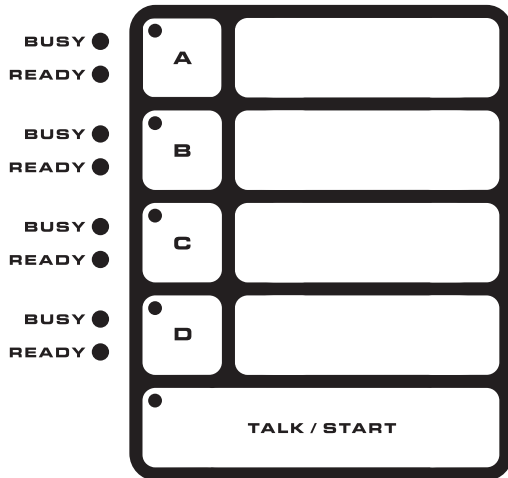
# 规格

<b>硬件</b>	
尺寸 (H/W/D)	10.37" x 8.3" x 1.5" (263.4 mm x 210.8 mm x 38.1 mm)
线路电压要求	IEEE 802.3af 电源或 +24 VDC/500 mA
包含的附件	硬件用户手册、附件套件、保修卡
<b>音频通道容量</b>	
线路输入	2
线路输出	1
<b>前面板控件</b>	
呼叫键盘	电容式触摸键盘、PTT 瞬时按钮
话筒	PTT 瞬时开关 (仅限手持式型号)
<b>前面板指示灯</b>	
通话、就绪、正忙	双色 LED (红色/绿色)
键盘按钮活动	绿色 LED
LCD	240 x 64 单色图形显示屏
<b>后面板连接器</b>	
手持式话筒	RJ45
Q-LAN 网络 LAN A 和 LAN-B	仅 RJ45 1000 Mbps
直流电源 +24 VDC 输入口	2 针脚欧式插口
线路输入	3 针脚欧式插口
线路输出	3 针脚欧式插口
GPIO	6 针脚欧式插口
<b>线路输入</b>	
动态范围	
未加权	>115 dB
加权	>118 dB
失真 (20 Hz - 20 kHz, 所有灵敏度)	
+4 dBu (最高)	<0.009% THD+N
2 dB 以下削波 (最高)	<0.009% THD+N
串扰 (20 Hz - 20 kHz)	
声道间 (最高)	>75 dB
声道间 (典型)	>90 dB
声道内 (最高)	>85 dB
声道内 (典型)	>100 dB
频率响应	
20 Hz - 20 kHz (最高)	± 0.5 dB
20 Hz - 20 kHz (典型)	± 0.2 dB
输入阻抗	
平衡 (标称)	10k ohms
非平衡 (标称)	10k ohms
共模抑制:	
20 Hz - 20 kHz (最高)	>54 dB
20 Hz - 20 kHz (典型)	>60 dB
输入灵敏度:	
Vrms	1.5, 3, 9, 18
dBu	5.7, 11.8, 21.3, 27.3
dBv	3.5, 9.5, 19.1, 25.1
<b>线路输出</b>	
动态范围	
未加权	>112 dB
加权	>115 dB
串扰 (20 Hz - 20 kHz)	
声道间 (最高)	>75 dB
声道间 (典型)	>90 dB
声道内 (最高)	>85 dB
声道内 (典型)	>100 dB
<b>静音</b>	无限衰减
<b>可选附件</b>	PS-X - Page Station Expander

# 键盘配置

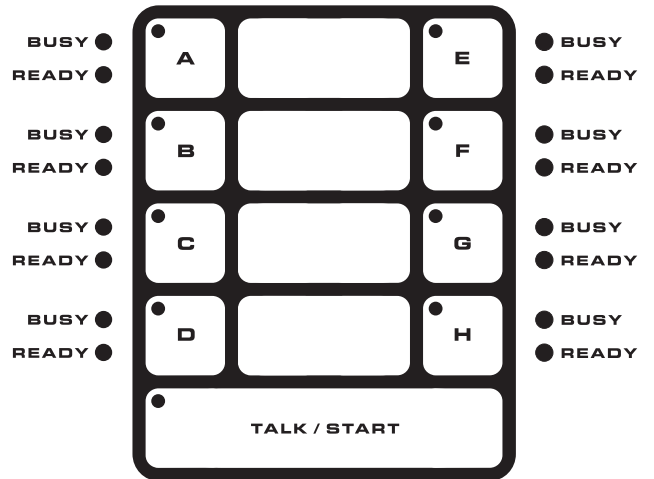
以下键区可用于手持式和鹅颈式型号。

Q-SYS PS-400



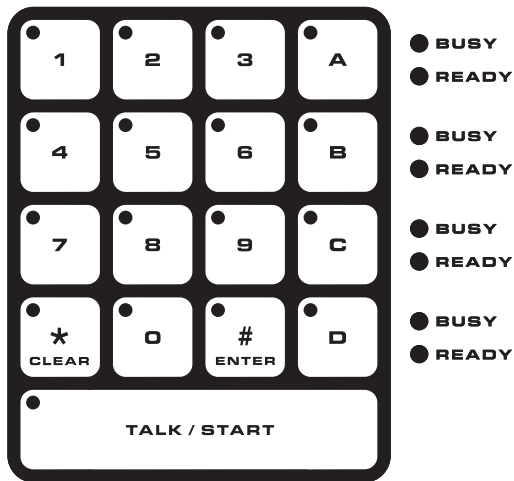
— 图 # —

Q-SYS PS-800



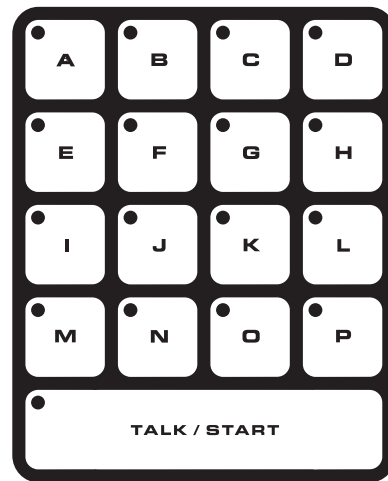
— 图 # —

Q-SYS PS-1600H



— 图 # —

Q-SYS PS-1650



— 图 # —

CH





## 联系方式

### 通信地址

QSC, LLC  
1675 MacArthur Boulevard  
Costa Mesa, CA 92626-1468 U.S.

### 总机

(714) 754-6175

### 网址

[www.qsc.com](http://www.qsc.com)

## 销售与营销部门

### 电话

(714) 957-7100 (国际)

免费电话 (仅限美国) (800) 854-4079

### 传真

(714) 754-6174

### 电子邮件

[info@qsc.com](mailto:info@qsc.com)

## 支持

### 24/7 支持

QSC 仅在 Q-SYS™ 网络音频系统上提供 24/7 支持。

### 完全支持

营业时间: 6 AM 到 5 PM, 太平洋时间 (周一至周五)

电话: 800-772-2834 (仅限美国)

电话: +1 (714) 957-7150

传真: +1 (714) 754-6173

### 非营业时间和周末仅处理 Q-SYS 紧急事件\*

电话: +1-888-252-4836 (美国/加拿大)

电话: +1-949-791-7722 (非美国)

\* 对于非营业时间的呼叫, Q-SYS 支持团队成员将确保在 30 分钟内响应!

### 电子邮件

[qsysupport@qsc.com](mailto:qsysupport@qsc.com)

(不能确保即时响应电子邮件, 有关紧急问题请拨打上述电话。)

