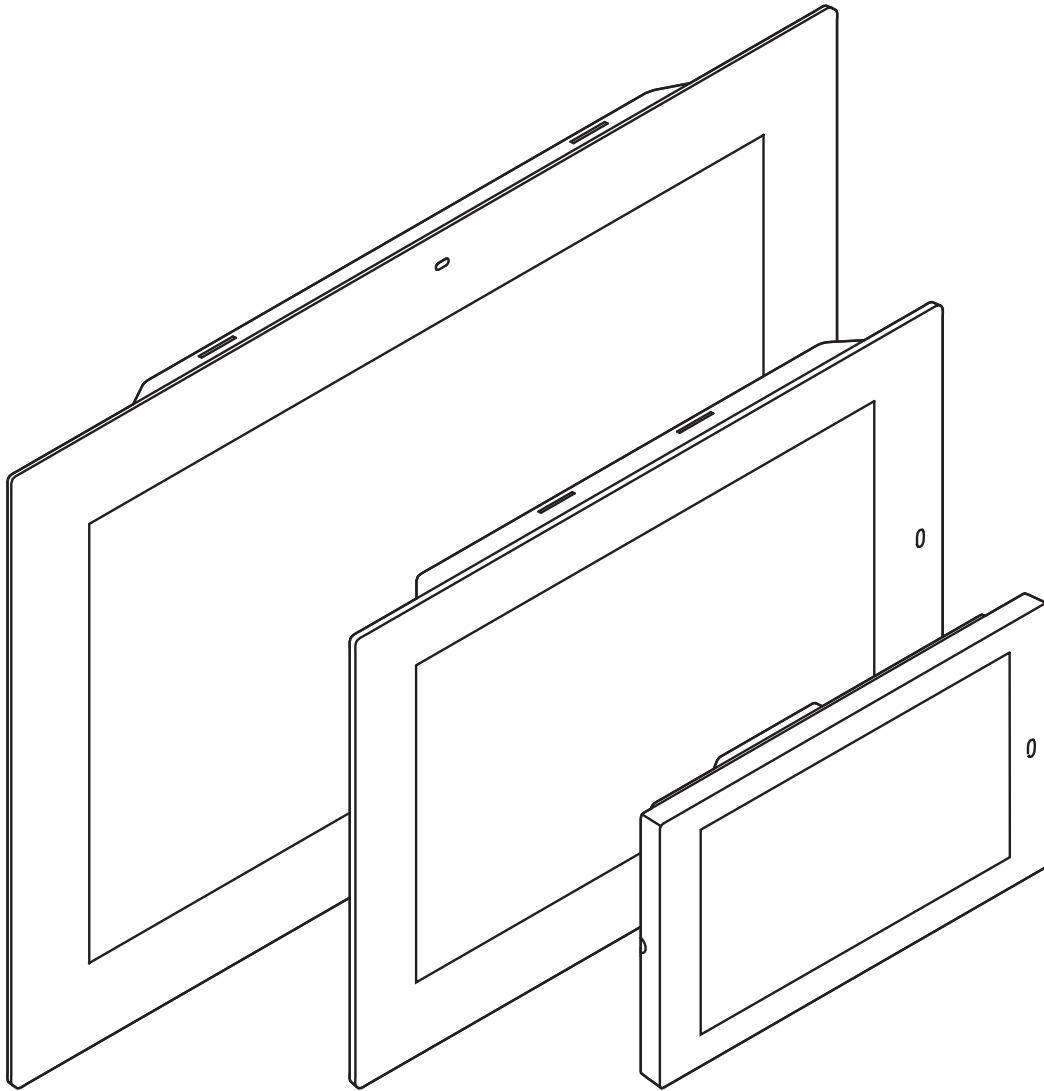


硬件用户指南

TSC-116W-G2 触摸屏控制器

TSC-80W-G2 触摸屏控制器

TSC-55W-G2 触摸屏控制器



TD-001553-05-A1



符号说明

“警告!”一词指示有关人身安全的说明。如果不遵照这些说明,可能会导致人身伤亡。

“小心!”一词表示有关可能造成设备损坏的说明。如果不遵照这些说明,可能会导致损坏设备,这种损坏不在质保范围内。

“重要信息!”一词表示对于成功完成操作过程至关重要的说明或信息。

“注意”一词用于表示其他有用信息。



注意: 三角形内有箭头的闪电状符号可提醒用户,产品外壳内存在未绝缘的“危险”电压,可能对人体构成电击的风险。



注意: 等边三角形内的惊叹号用于提醒用户本手册中重要的安全、操作和维护说明。



重要安全说明



1. 请阅读这些说明。
2. 请保存好这些说明。
3. 请谨记所有警告。
4. 请遵守所有说明。
5. 请勿在靠近水的区域使用本设备。
6. 清洁设备时只能用干布擦拭。
7. 请勿堵塞任何通风口。根据制造商的说明进行安装。
8. 请勿将本产品安装在会产生热量的热源附近,如散热器、热调节装置、火炉或其他设备(包括放大器)。
9. 只能使用制造商指定的附件/配件。
10. 应由合格的维修人员进行维修。
11. 遵守所有适用的当地法规。
12. 如有任何关于实际设备安装的疑问或问题,请咨询持有执照的专业工程师。

FCC 声明



注意: 本设备经测试符合 FCC 准则第 15 部分中关于 B 类数字设备的限制。



注意: 这些限制旨在提高合理的保护,防止其安装在住宅环境时造成有害干扰。本设备产生、使用并可能会发出射频能量,如果未按照说明安装和使用本设备,可能会对无线电通信造成有害干扰。但是,我们不排除在特定安装条件下仍会产生干扰的可能性。如果该设备的确对无线电或电视接收造成有害的干扰(这可以通过打开和关闭设备来确定),则鼓励用户尝试通过以下一种或多种措施纠正此干扰:

- 重新调整接收天线的方向或位置。
- 增大设备和接收器之间的距离。
- 将电源设备使用的电源插座与接收器所使用的插座分开。
- 咨询经销商或经验丰富的收音机/电视机技术人员以获得帮助。

RoHS 声明

Q-SYS TSC-G2 series 产品符合 2011/65/欧盟电子电气设备有害物质限用指令 (RoHS)。

Q-SYS TSC-G2 series 产品根据 GB/T26572 符合“中国 RoHS”指令。下表适用于在中国及其各地区中使用的产品：

Q-SYS TSC-55W-G2, TSC-80W-G2, TSC-116W-G2 系列,						
部件名称 (Part Name)	有毒有害物质或元素 (Toxic or hazardous Substances and Elements)					
	铅 (Pb)	汞 (Hg)	镉 (Cd)	六价铬 (Cr(vi))	多溴联苯 (PBB)	多溴二苯醚 (PBDE)
电路板组件 (PCB Assemblies)	X	O	O	O	O	O
机壳装配件 (Chassis Assemblies)	X	O	O	O	O	O

本表格依据 SJ/T 11364 的规定编制。(This table is prepared following the requirement of SJ/T 11364.)
 O: 表示该有害物质在该部件所有均质材料中的含量均在 GB/T 26572 规定的限量要求以下。
 O: Indicates that the concentration of the substance in all homogeneous materials of the part is below the relevant threshold specified in GB/T 26572.
 X: 表示该有害物质至少在该部件的某一均质材料中的含量超出 GB/T 26572 规定的限量要求。
 X: Indicates that the concentration of the substance in at least one of all homogeneous materials of the part is above the relevant threshold specified in GB/T 26572.
 (目前由于技术或经济的原因暂时无法实现替代或减量化)(Replacement and reduction of content cannot be achieved currently because of the technical or economic reason.)

保修

For a copy of the QSC Limited Warranty, visit the QSC, LLC., website at www.qsc.com

Para una copia de la Garantía Limitada de QSC, visite el sitio web de QSC, LLC., en www.qsc.com

Pour obtenir une copie de la garantie limitée de QSC, visitez le site de QSC, LLC. à www.qsc.com

Besuchen Sie die Webseite von QSC, LLC. (www.qsc.com) um eine Kopie der beschränkten Garantie von QSC zu erhalten.

如果您想要 QSC 有限保修的複印本, 请造访 QSC 音频产品的网站 www.qsc.com

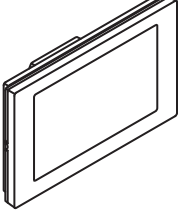
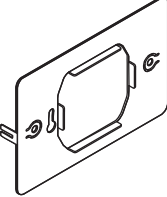
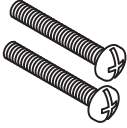


Для получения копии ограниченной гарантии QSC посетите веб-сайт QSC, LLC., расположенный по адресу www.qsc.com.

للحصول على نسخة من الضمان المحدود الخاص بـ QSC، قم بزيارة الموقع الإلكتروني لشركة QSC للمنتجات الصوتية على www.qsc.com

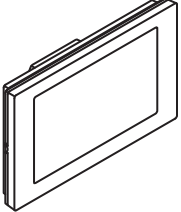
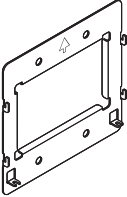
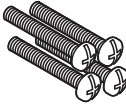
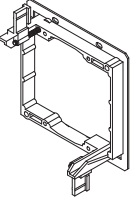
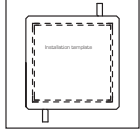


QSC限定保証の複製には、QCSのウェブサイトwww.qsc.comにアクセスしてください。

包装内容

TSC-55W-G2

 <p>TSC-55W-G2 触摸屏控制器</p> <p>1</p>	 <p>通用型墙壁安装支架</p> <p>1</p>	 <p>螺丝 (#6-32, 25 毫米)</p> <p>2</p>
 <p>QSC 有限保修 TD-000453</p> <p>1</p>	 <p>安全信息和监管声明 TD-001510</p> <p>1</p>	

TSC-80W-G2 / TSC-116W-G2

 <p>TSC-80W-G2 或 TSC-116W-G2 触 摸屏控制器</p> <p>1</p>	 <p>通用型墙壁 安装支架</p> <p>1</p>	 <p>螺丝 (#6-32, 25 毫米)</p> <p>4</p>	 <p>表面环绕式 装配架</p> <p>1</p>
 <p>安装模板</p> <p>1</p>	 <p>安全信息和 监管声明 TD-001510</p> <p>1</p>	 <p>QSC 有限 保修 TD-000453</p> <p>1</p>	

说明

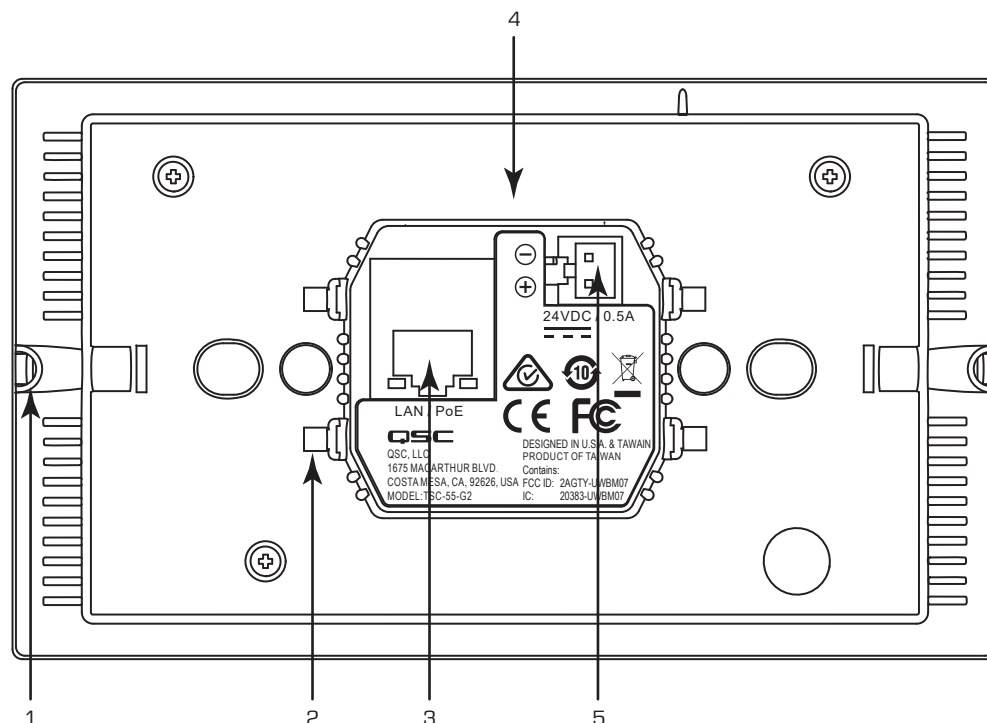
TSC-G2 series 触摸屏控制器将电容式 LCD 触控技术与高清分辨率显示器以及以太网供电 (PoE) 相结合, 以简化单个电缆安装。当 TSC-G2 series 安装在墙壁, 斜面讲台或类似平面上时, 其可以在纵向或横向模式下操作, 进而提供更多的设计灵活性。TSC-55W-G2 设计为安装到美国或欧洲电箱上。TSC-80W-G2 和 TSC-116W-G2 安装支架经设计满足美国国家电气制造业协会 (NEMA) 标准。然而, 提供了其他安装硬件以适应各种安装应用程序。

功能 TSC-55W-G2

后面板

请参考图 1。

1. 锁定/安装螺丝 (2x)
2. 安装夹 (4x)
3. RJ45 – Q-LAN / PoE
4. USB 端口 (不可见) 当前未启用
5. 24VDC 外部电源连接 (电源未包括在内, 请参考第 13 页的“规格”)



— 图 1 —

前面板

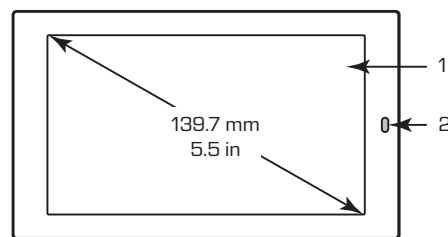
请参考图 2。

1. 显示屏幕, 5.5 英寸, (139.7 毫米) 对角线
2. 灯光/动作探测器 — 当前未启用。

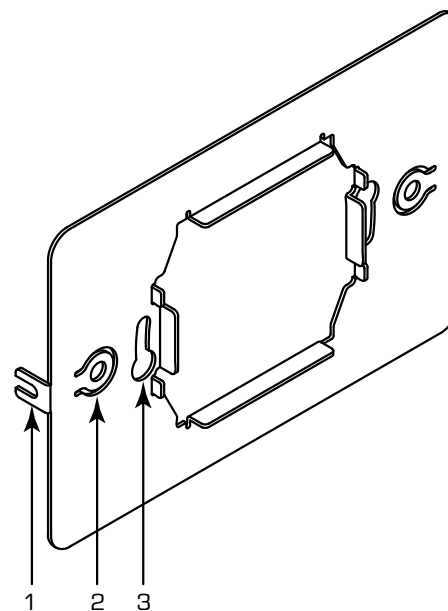
通用型墙壁安装支架

请参考图 3。

1. 安全锁片 (x2)
2. 用于美国标准单轴电箱的安装孔; 已提供螺丝 (#6-32, 25 毫米)
3. 用于欧洲单轴电箱的安装孔; 未提供螺丝。



— 图 2 —



— 图 3 —

表面装配安装 TSC-55W-G2



注意： 当连接盒处于纵向时，请勿将 TSC-55W-G2 以横向安装，反之亦然。

以下程序使用纵向的预装电箱。在 Q-SYS Designer 中控制显示方向。

请参考图 4。

1. 确保将 Q-LAN 电缆 (3) (CAT-6 / RJ-45) 安装在表面 (2) 上，留有充足的长度以提供适当的应力消除。
2. 将电缆穿过电箱 (1) 中的一个电缆开口，并穿过安装支架 (4) 中心的开口。
3. 将安装支架对准配有安全锁片 (5) 的电箱，锁片指向远离墙壁。
4. 使用两个提供的螺丝 (6) 将安装支架固定到电箱上。



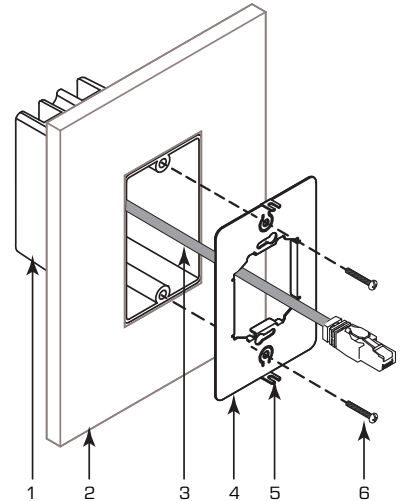
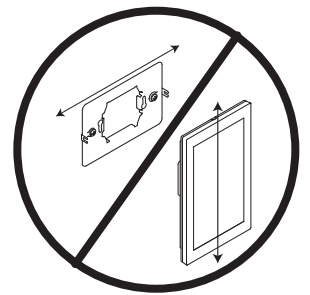
注意： 如果您正在使用圆形电箱，则未提供将安装支架固定到电箱上的螺丝。

请参考图 5。

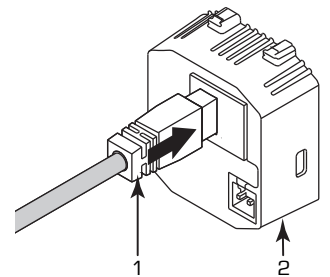
5. 将 Q-LAN 电缆 (RJ45) (1) 连接至 TSC (2) 背面的插座。

请参考图 6。

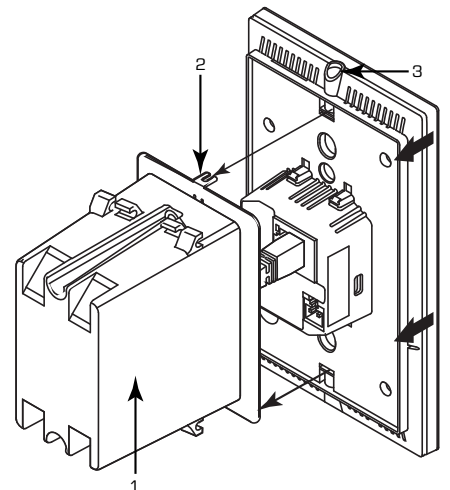
6. 使用 Phillips 螺丝刀 (#0) 松开 TSC 两端的锁定螺丝 (3)。
7. 小心地将额外的电缆送入电箱 (1)，并将 TSC 与安装支架配合使用。当设备配合恰当时，您会听到轻击声。
8. 使用 Phillips 螺丝刀 (#0) 拧紧 TSC 两端的锁定螺丝 (3)。



— 图 4 —



— 图 5 —



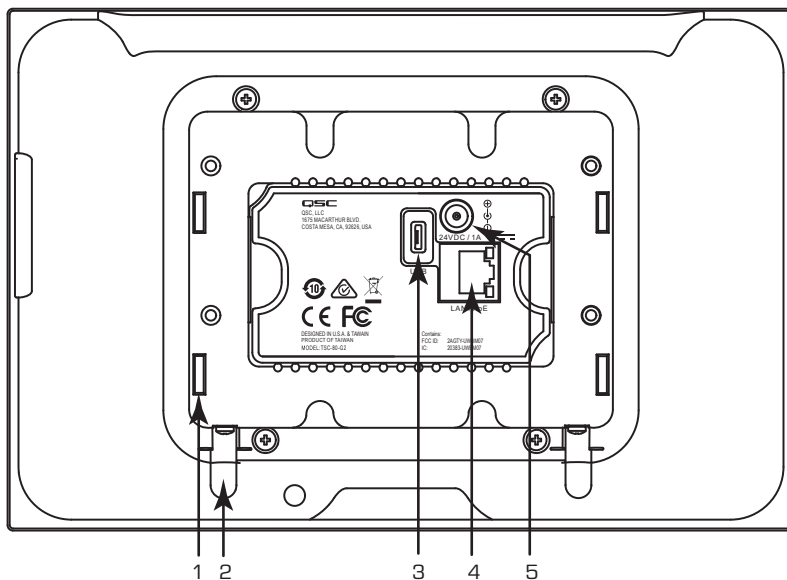
— 图 6 —

功能 TSC-80W-G2 / TSC-116W-G2

后面板

请参考图 7。

1. 支架挂钩槽 (x4)
2. 锁定/安装螺丝 (2x)。
3. USB 连接 — 此次未使用
4. RJ45 – Q-LAN / PoE
5. 24VDC 外部电源连接 (电源未包括在内, 请参考第 13 页的“规格”。)



前面板

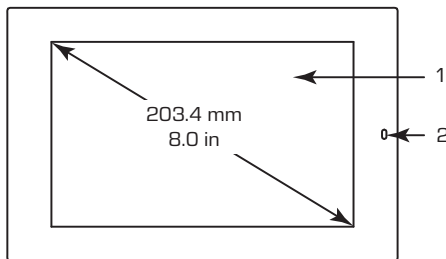
请参考图 8 和图 9。

1. 显示屏幕, (8.0 英寸, 203.4 毫米) / (11.6 英寸, 294.6 毫米)
2. 灯光/动作探测器 — 当前未启用。

墙壁安装支架

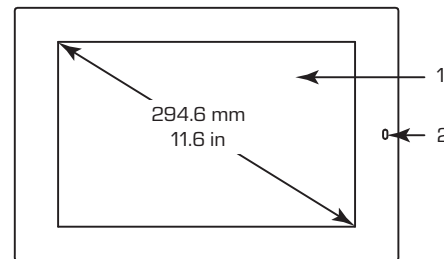
请参考图 10。

1. 支架挂钩 (4x)
2. 安全锁片 (x2)
3. 用于美国标准双轴电箱表面环绕式装配架或适当 NEMA 箱的安装孔 (4x) 已提供螺丝 (#6-32, 25 毫米)
4. 向上指示箭头

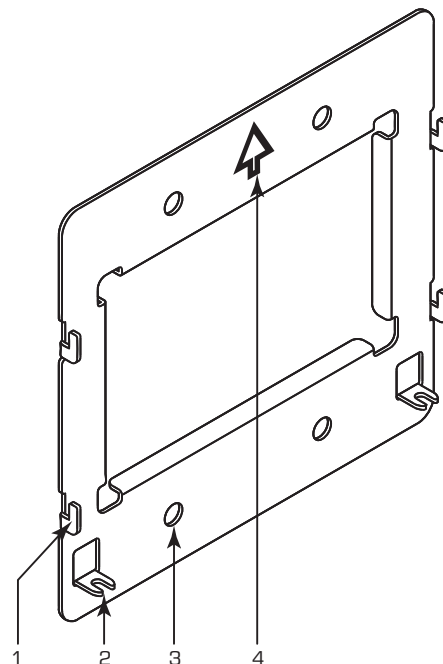


— 图 8 — TSC-80W-G2

— 图 7 —



— 图 9 — TSC-116W-G2



— 图 10 —

表面装配安装 TSC-80W-G2 / TSC-116W-G2

安装到标准美国双轴横向或纵向接线盒的现有安装中包括墙壁安装支架。此外，提供了表面环绕式装配架和模板用于在不具有现有接线盒表面上的安装。

以下程序使用表面环绕式装配架(包括在内)，TSC 以横向安装。在 Q-SYS Designer 中控制显示方向。

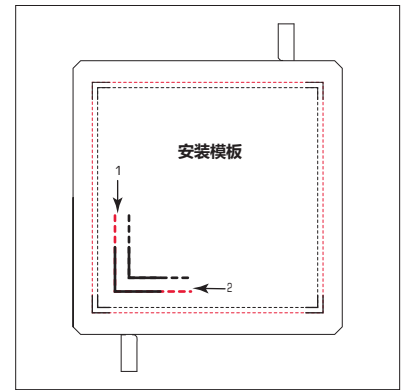
安装表面环绕式装配架

请参考图 11 和图 12。

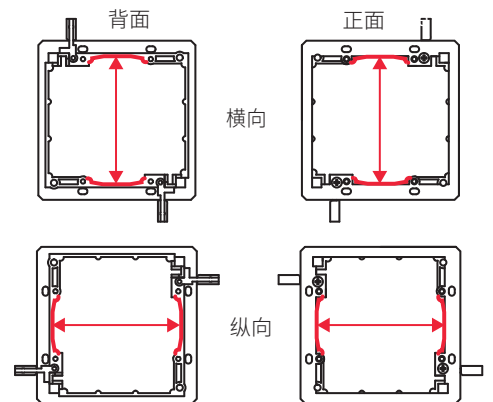
1. 使用柱头螺栓探测器或探头定位合适的安装位置。在墙的外侧，确保 TSC 的机体不会投影到门口、门厅、窗等。使用以下步骤定位：
 - 横向 — 确保模板每一侧的空隙最少距 TSC-80W-G2 1.5 英寸 (38.1 毫米)，距 TSC-116W-G2 3.5 英寸 (88.9 毫米)。
 - 纵向 — 确保模板上下的空隙最少距 TSC-80W-G2 1.5 英寸 (38.1 毫米)，距 TSC-116W-G2 3.5 英寸 (88.9 毫米)。
2. 如果模板上的文字竖立，如图 11 所示，则模板处于横向。根据您需要的方向用胶带将模板贴于墙上。
3. 使用锋利的工具刀沿着模板上槽的外缘切割。请参见图 11 (1) 和 (2)。
4. 拆除模板并结束裁剪开口。开口应不超过 4 英寸 x 4 英寸 (101.6 毫米 x 101.6 毫米)
5. 使用曲线(图 12 中红色突出显示)作为参考，适当地确定表面环绕式装配架的方向。
 - 横向模式 — 参考点垂直。
 - 纵向模式 — 参考点水平。

请参考图 13。

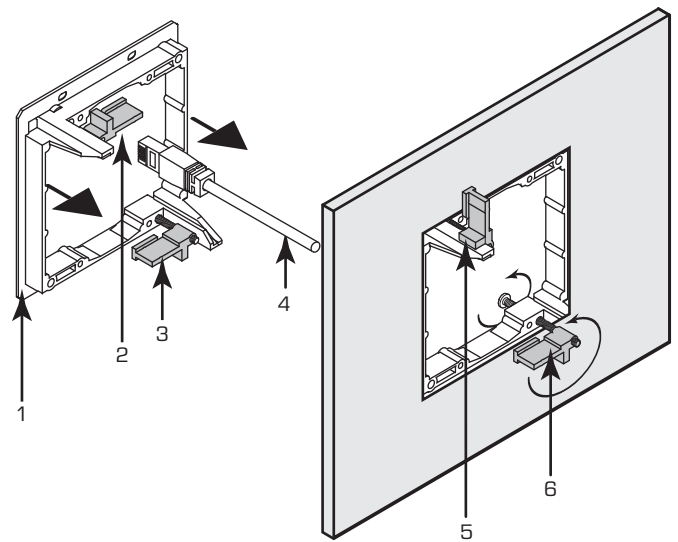
6. 确保将 Q-LAN 电缆 (4) 安装到墙壁或讲台等中，留有充足的长度以提供适当的应力消除。
7. 将电缆送出墙壁，并且穿过表面环绕式装配架 (1)。
8. 确保两个折角 (2) 和 (3) 折叠起来，这样就不会在插入环时妨碍墙壁。
9. 将表面环绕式装配架与墙壁上的孔对齐，并将其滑动到开口中。
10. 使用 Phillips 螺丝刀将折角拧紧到墙壁内。拧紧螺丝时，折角垂直于夹紧的位置 (5)。底部折角显示为未拧紧 (6)。



— 图 11 —



— 图 12 —

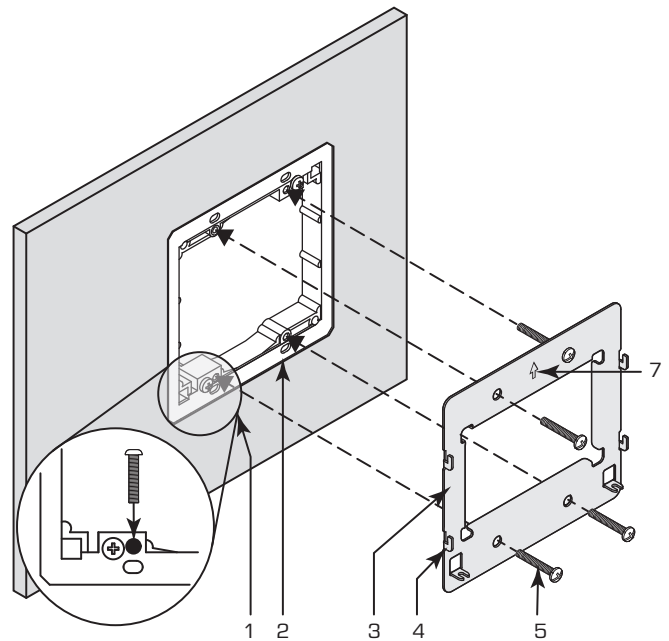


— 图 13 —

安装 TSC-80W-G2 / TSC-116W-G2 安装支架

请参考图 14。

1. 确保支架挂钩 (4) 指向远离墙壁, 如图所示。向上指示箭头 (7) 应清晰可见并指向上方。
2. 送入网络电缆 (CAT-6 / RJ45) (未显示), 穿过安装支架上的开口。
3. 将安装支架 (3) 安装在表面环绕式装配架 (2) 的底座上。当支架正确对齐时, 支架上的四个孔与表面环绕式装配架上的孔对齐。如果试图将它向上下左右滑动, 安装支架就不应移动。
4. 使用 Phillips 螺丝刀和四个螺丝 (5) (包括在内) 将安装支架 (3) 固定在表面环绕式装配架 (2) 上。请参见放大区域 (1) 获取详情。拧紧直至安装支架与表面环绕式装配架相平。不要拧得过紧。



— 图 14 —

连接和安装 TSC。

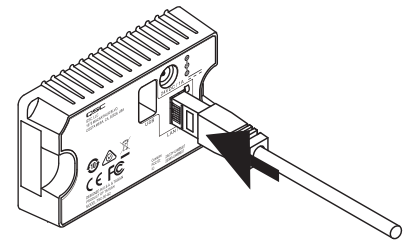
请参考图 15 和图 16。

1. 将 Q-LAN 电缆 (RJ45) 连接至 TSC 背面的插座。
2. 小心地将额外的电缆重新送回墙壁。

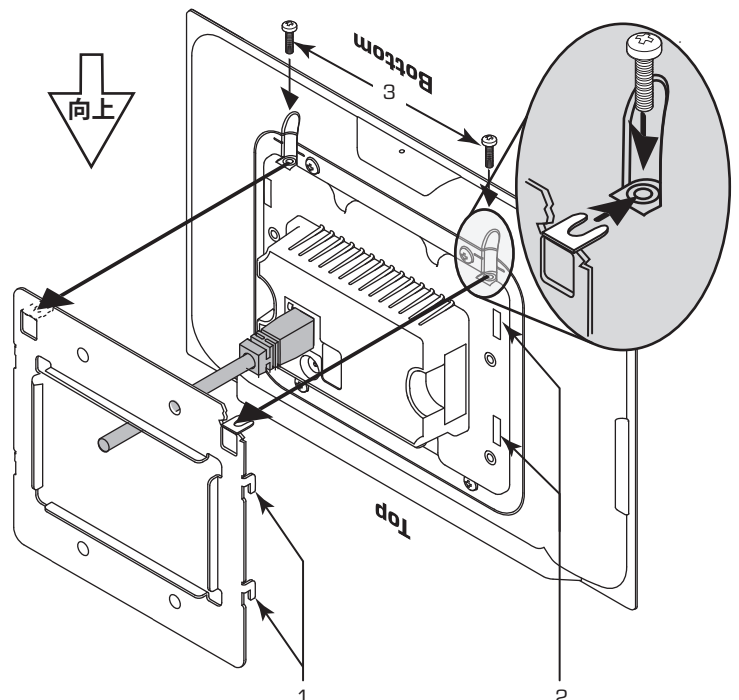


注意: TSC, 在图 16 中为倒置显示, 以便更好地说明安全螺丝的安装。

3. 使用 Phillips 螺丝刀 (#0) 松开 TSC 两端的锁定螺丝 (3)。
4. 将四个支架挂钩 (1) 与 TSC 背面的四个槽 (2) 对齐。小心地将 TSC 槽与支架挂钩配合使用, 并且向下移动 TSC 即可啮合挂钩和槽。TSC 应在各个侧面均与墙壁相平。
5. 使用 Phillips 螺丝刀 (#0) 拧紧 TSC 两端的锁定螺丝 (3)。



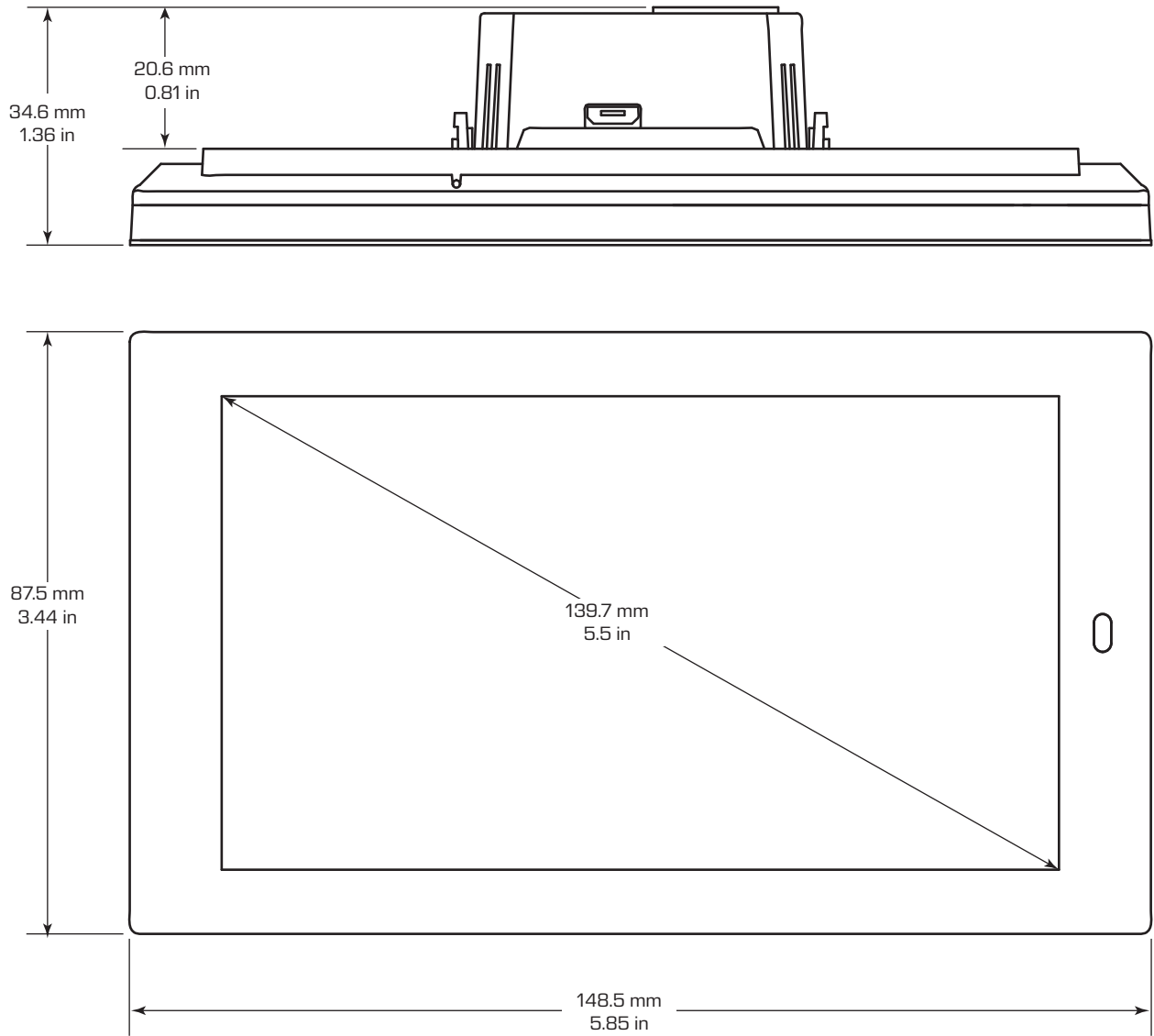
— 图 15 —



— 图 16 —

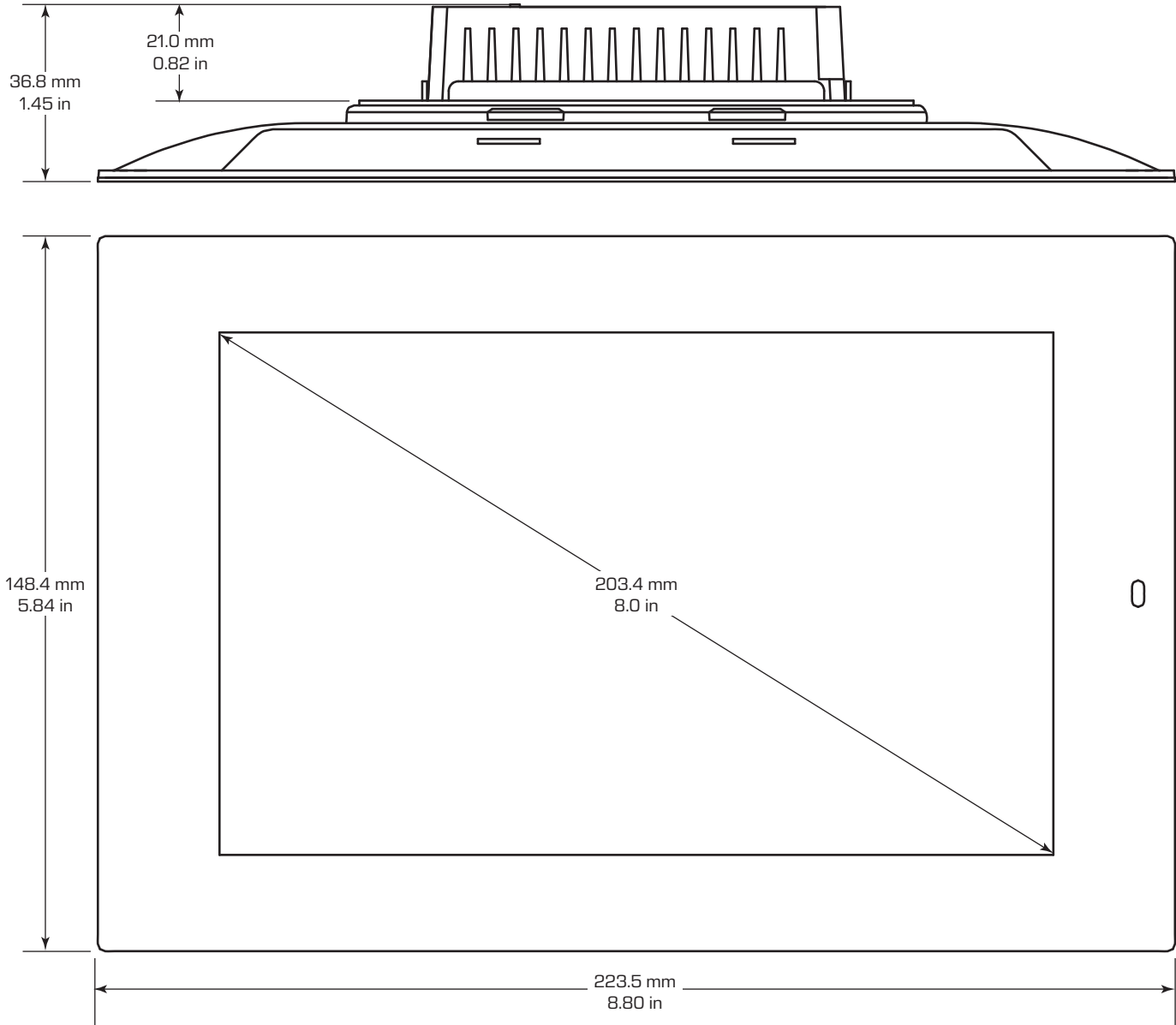
尺寸

TSC-55W-G2



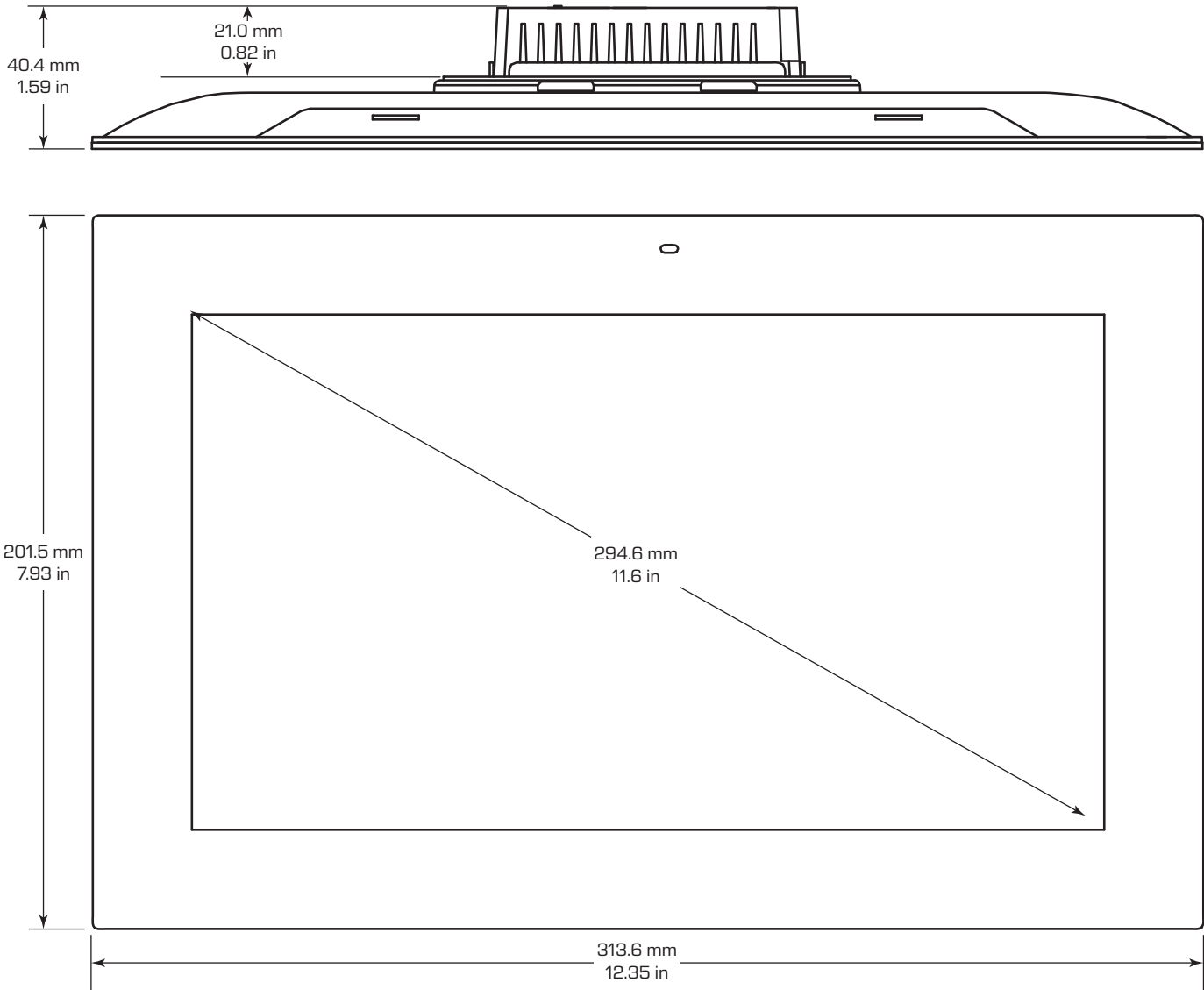
— 图 17 —

TSC-80W-G2 .



— 图 18 —

TSC-116W-G2



— 图 19 —

规格

	TSC-55W-G2	TSC-80W-G2	TSC-116W-G2
说明	电容式触摸表面, 平面转换 (IPS) 技术, 1670 万色彩。		
显示屏 (前面板)			
尺寸 (高×宽×深)			
英寸	5.85 x 3.44 x 1.36	8.8 x 5.8 x 1.4	12.35 x 7.93 x 1.59
毫米	148.5 x 87.5 x 34.6	223.5 x 148.4 x 36.3	313.6 x 201.5 x 40.4
用户界面 (对角线显示区域)	5.5" (127 毫米)	8.0" (203 毫米)	11.6" (295 毫米)
分辨率	1280 x 720	1280 x 800	1920 x 1080
亮度	450 尼特	400 尼特	350 尼特
面板方向	横向/纵向		
后面板			
RJ-45	LAN、1000 Mbps、供网络状况和活动使用的 LED		
辅助电源插座	仅限 TSC-55W-G2。 2 位封锁插头 (未提供) 制造商: JST 外壳: VHR-2N 压接端子: SVH-21T-P1.1	电池连接器: 负极接触 - 5.5 毫米 +/- 0.2 毫米 正极接触 - 2.5 毫米 +/- 0.2 毫米 长度 - 9.5 毫米 +/- 0.3 毫米	
电源			
以太网供电	IEEE 802.3af class 3 PD (PoE)。通过 LAN 端口接收电力		
辅助设备	直流电源 (未包括在内) + 24VDC @ 0.5A (最低)	直流电源 (未包括在内) + 24VDC @ 1.0A (最低)	
机罩			
壁上安装	是	是	是
桌面	否	可选桌面支座附件	可选桌面支座附件
重量			
产品重量 (净重)	6.31 盎司 (179 克)	17.64 盎司 (500 克)	32.1 盎司 (910 克)
运输重量 (毛重)	12.8 盎司 (363 克)	29.6 盎司 (839 克)	56.0 盎司 (1588 克)
环境			
工作温度	华氏 32°-122° (摄氏 0°-50°)		
英国热量单位 (BTU)	17 典型	23 典型	30 典型
湿度	5-85% RH, 无冷凝		
振动	16 Grms		
机构	IEEE 802.3af、IEEE 802.3ab、FCC 47 CFR Part 15 Class B、IC ICES-003、EN55032、EN55022、EN55024、欧盟 ROHS 指令、中国 ROHS 指令、WEEE、RCM、EFUP 10YR		



注意: 规格如有变更, 恕不另行通知。



通信地址:

QSC, LLC
1675 MacArthur Boulevard
Costa Mesa, CA 92626-1468 U.S.

主要号码:

+1.714.754.6175

网址:

www.qsc.com

销售与营销部门:

电话: +1.714.957.7100
免费电话: 1.800.854.4079 (仅适用于美国)
传真: +1.714.754.6174
电子邮箱: info@qsc.com

Q-SYS™ 客户支持部门

应用工程和技术服务部门

太平洋标准时间周一至周五上午 7 点至下午 5 点 (节假日休息)

免费电话 1.800.772.2834 (仅适用于美国)

电话: +1.714.957.7150

Q-SYS 24/7 紧急支持部门*

电话:

+1.888.252-4836 (美国、加拿大)

+1.949.791.7722 (美国以外地区)

*Q-SYS 24/7 支持部门仅通过 Q-SYS 系统提供紧急援助。24/7 支持部门保证在您留言后的 30 分钟内回复电话。请留下您的姓名、公司、回电号码和 Q-SYS 紧急情况的描述, 以便我们及时回复电话。如果在办公时间拨打电话, 请拨打上方的标准支持号码。

Q-SYS 支持部门电子邮件

qsyssupport@qsc.com

(不能保证即时回复电子邮件的时间)

QSC 技术服务部

1675 MacArthur Blvd.
Costa Mesa, CA 92626 U.S.

电话:

800.772.2834 (只适用于美国地区)

+1.714.957.7150

传真: +1.714.754.6173



©版权所有 2018, QSC, LLC, QSC 是 QSC, LLC 的注册商标, “QSC” 和 QSC 徽标已在美国专利与商标局注册。Q-SYS、Q-LAN 和 Q-SYS Designer 是 QSC, LLC 的商标。

所有商标归其各自所有者所有。

<http://patents.qsc.com>.