

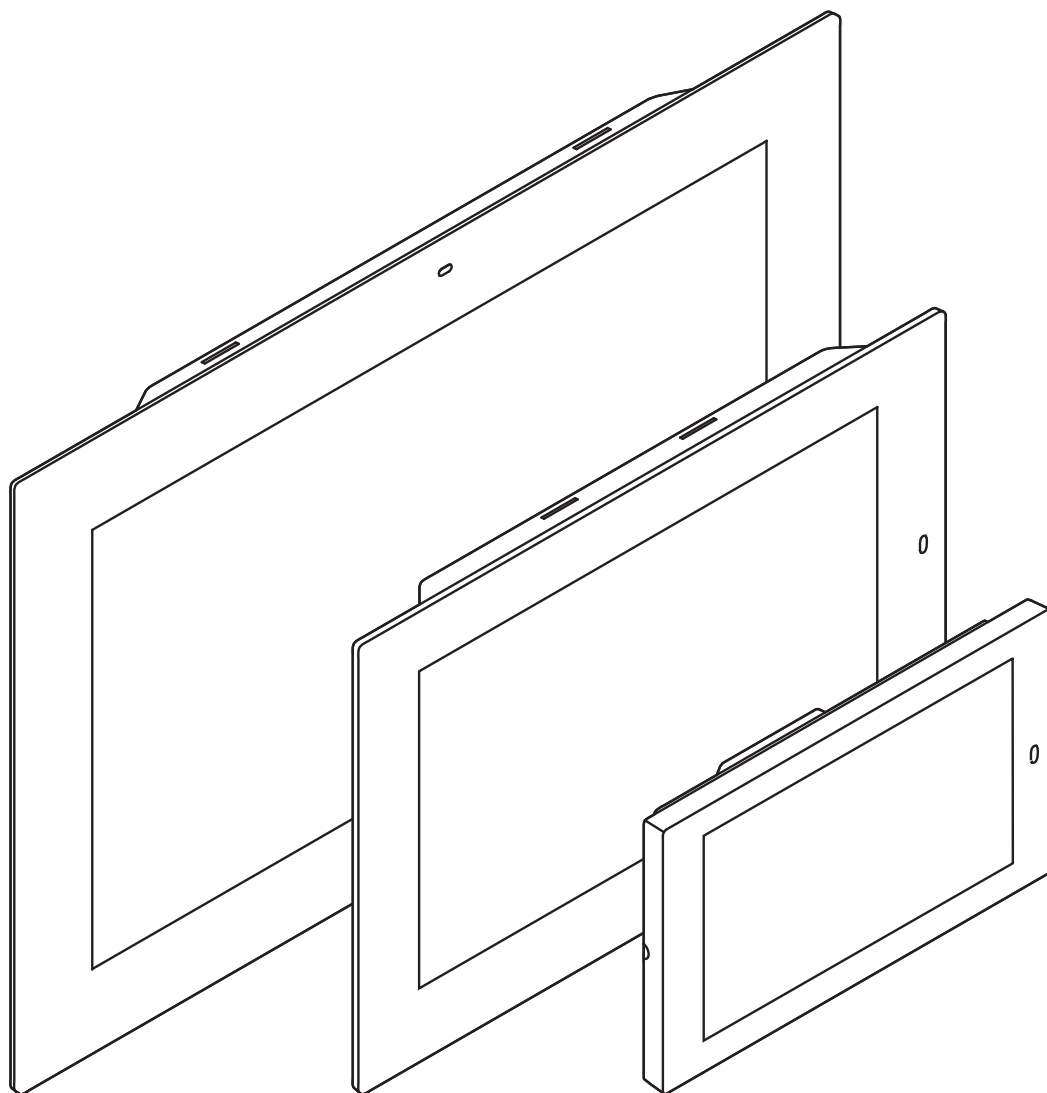
## Руководство пользователя оборудования

---

Контроллер с сенсорной панелью TSC-116W-G2

Контроллер с сенсорной панелью TSC-80W-G2

Контроллер с сенсорной панелью TSC-55W-G2



## ЗНАЧЕНИЕ СИМВОЛОВ

Обозначение «ПРЕДУПРЕЖДЕНИЕ!» указывает на наличие инструкций, касающихся личной безопасности. Невыполнение этих инструкций может привести к травме или смерти.

Обозначение «ВНИМАНИЕ!» указывает на наличие инструкций, связанных с возможным повреждением оборудования. Невыполнение этих инструкций может привести к повреждению оборудования, на которое не распространяется гарантия.

Обозначение «ВАЖНО!» указывает на наличие информации или инструкций, которые являются важными для выполнения описываемой процедуры.

Обозначение «ПРИМЕЧАНИЕ» используется для указания на дополнительную полезную информацию.



**ПРИМЕЧАНИЕ.** Предназначением символа молнии в треугольнике является предупреждение пользователя о наличии неизолированного опасного напряжения внутри корпуса устройства, которое может оказаться достаточным для поражения человека электрическим током.



**ПРИМЕЧАНИЕ.** Восклицательный знак в равностороннем треугольнике предупреждает пользователя о наличии в этом руководстве важных инструкций по технике безопасности и эксплуатации.



### ВАЖНЫЕ ИНСТРУКЦИИ ПО ТЕХНИКЕ БЕЗОПАСНОСТИ



1. Прочтите эти инструкции.
2. Сохраните эти инструкции.
3. Обращайте внимание на все предупреждения.
4. Выполняйте все инструкции.
5. Не используйте данное оборудование в непосредственной близости от воды.
6. Протирайте оборудование исключительно сухой тканью.
7. Не блокируйте вентиляционные отверстия. Монтаж необходимо проводить в соответствии с инструкциями производителя.
8. Не размещайте оборудование вблизи источников тепла, таких как радиаторы отопления, батареи, духовые шкафы, а также другого оборудования (включая усилители), вырабатывающего тепло.
9. Используйте только те дополнительные принадлежности, которые разрешены производителем.
10. Все обслуживание должно осуществляться квалифицированным техническим персоналом.
11. Придерживайтесь всех применимых региональных норм и законов.
12. Если у вас появились вопросы по установке оборудования, обратитесь к лицензированному квалифицированному специалисту.

## Заявление о соблюдении требований Федеральной комиссии по связи (США)



**ПРИМЕЧАНИЕ.** Данное оборудование было проверено и признано соответствующим ограничениям, применимым к цифровым устройствам класса B, согласно части 15 правил FCC.



**ПРИМЕЧАНИЕ.** Эти ограничения обеспечивают адекватную защиту от недопустимых помех в общественных помещениях. Оборудование генерирует, использует и может излучать радиочастотную энергию. Нарушение настоящих инструкций по установке и эксплуатации данного оборудования может вызвать недопустимые помехи в радиосвязи. Однако нет гарантии того, что помехи не возникнут при той или иной установке оборудования. Если это оборудование вызывает недопустимые помехи теле- или радиовещанию, что можно определить, выключив и снова включив оборудование, рекомендуется попытаться исправить наведение помех, выполнив одно или несколько из следующих действий.

- Изменить положение или перенаправить приемную антенну.
- Увеличить расстояние между оборудованием и приемником.
- Подсоединить питающее оборудование к розетке в цепи, отличной от цепи, к которой подсоединен приемник.
- Проконсультироваться у дилера или опытного специалиста в области радио и телевидения.

# Соответствие требованиям директивы по ограничению содержания вредных веществ

Изделия Q-SYSTSC-G2 series соответствуют директиве ЕС 2011/65/EU, «Ограничение содержания вредных веществ (RoHS)».

Изделия Q-SYSTSC-G2 series соответствуют правилам ограничения содержания вредных веществ (RoHS) в Китае по GB/T26572. Следующая таблица приведена для использования устройства в Китае и на его территориях.

Q-SYS TSC-55W-G2, TSC-80W-G2, TSC-116W-G2 系列						
部件名称 (наименование детали)	有毒有害物质或元素 (токсичные или опасные вещества и элементы)					
	铅 (Pb)	汞 (Hg)	镉 (Cd)	六价铬 (Cr [vi])	多溴联苯 (ПБД)	多溴二苯醚 (ПБДЭ)
电路板组件 (сборки из ПБД)	X	O	O	O	O	O
机壳装配件 (сборки шасси)	X	O	O	O	O	O

本表格依据 SJ/T 11364 的规定编制。(Таблица подготовлена в соответствии с требованиями SJ/T 11364.)  
 O: 表示该有害物质在该部件所有均质材料中的含量均在 GB/T 26572 规定的限量要求以下。  
 O: показывает, что количество токсичного или опасного вещества, содержащегося во всех однородных материалах этой детали, не превышает пределов, указанных в GB/T 26572.  
 X: 表示该有害物质至少在该部件的某一均质材料中的含量超出 GB/T 26572 规定的限量要求。  
 X: указывает, что количество токсичного или опасного вещества, содержащегося по крайней мере в одном из однородных материалов, используемых для этой детали, превышает соответствующий предел, указанный в GB/T 26572.  
 (目前由于技术或经济的原因暂时无法实现替代或减量化) (В настоящее время замена и сокращение содержания не могут быть осуществлены по техническим или экономическим соображениям.)

## Гарантия

For a copy of the QSC Limited Warranty, visit the QSC, LLC., website at [www.qsc.com](http://www.qsc.com)

Para una copia de la Garantía Limitada de QSC, visite el sitio web de QSC, LLC., en [www.qsc.com](http://www.qsc.com)

Pour obtenir une copie de la garantie limitée de QSC, visitez le site de QSC, LLC. à [www.qsc.com](http://www.qsc.com)

Besuchen Sie die Webseite von QSC, LLC. ([www.qsc.com](http://www.qsc.com)) um eine Kopie der beschränkten Garantie von QSC zu erhalten.

如果您想要 QSC 有限保修的複印本, 请访问 QSC 音频产品的网站 [www.qsc.com](http://www.qsc.com)

Для получения копии ограниченной гарантии QSC посетите веб-сайт QSC, LLC., расположенный по адресу [www.qsc.com](http://www.qsc.com).

للحصول على نسخة من الضمان المحدود الخاص بـ QSC، قم بزيارة الموقع الإلكتروني لشركة QSC للمنتجات الصوتية على [www.qsc.com](http://www.qsc.com)

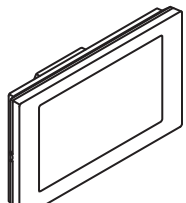
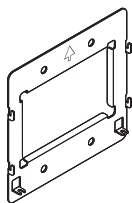
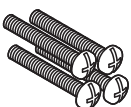
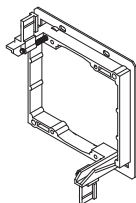
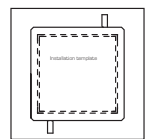


QSC限定保証の複製には、QCSのウェブサイト[www.qsc.com](http://www.qsc.com)にアクセスしてください。

## Комплект поставки

### TSC-55W-G2

 <p>1 Контроллер с сенсорной панелью TSC-55W-G2</p>	 <p>1 Универсальный кронштейн для монтажа на стену</p>	 <p>2 Винты (№ 6-32, 25 мм)</p>
 <p>1 Ограниченная гарантия компании QSC TD-000453</p>	 <p>1 Информация о мерах безопасности и нормативные документы TD-001510</p>	

### TSC-80W-G2/TSC-116W-G2

 <p>1 Контроллер с сенсорной панелью TSC-80W-G2 или TSC-116W-G2</p>	 <p>1 Кронштейн для монтажа на стену</p>	 <p>4 Винты (№ 6-32, 25 мм)</p>	 <p>1 Кольцо для монтажа на поверхность</p>
 <p>1 Монтажный шаблон</p>	 <p>1 Информация о мерах безопасности и нормативные документы TD-001510</p>	 <p>1 Ограниченная гарантия компании QSC TD-000453</p>	

## Описание

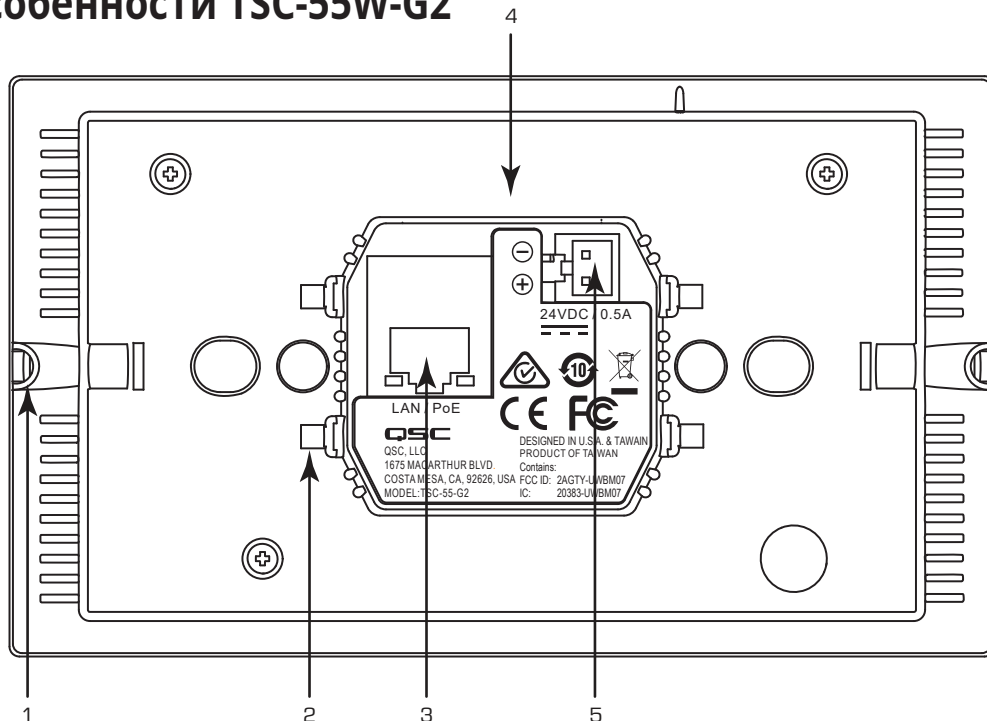
В контроллере с сенсорной панелью TSC-G2 series объединены емкостная LCD-сенсорная технология с экраном высокого разрешения и технология Power over Ethernet (PoE) в целях использования при монтаже более простой 1-кабельной системы. Устройство TSC-G2 series может работать как в портретной, так и в альбомной ориентации, обеспечивая большую гибкость системы при установке на стену, пюпитр или аналогичную плоскую поверхность. Устройство TSC-55W-G2 предназначено для монтажа в электрические распределительные коробки, соответствующие стандартам США и стран Евросоюза. Монтажные кронштейны TSC-80W-G2 и TSC-116W-G2 соответствуют американским стандартам NEMA. Для различных типов установки могут потребоваться дополнительные крепежные приспособления.

# Конструктивные особенности TSC-55W-G2

## Задняя панель

См. рисунок 1.

1. Стопорные/монтажные винты (2 шт.)
2. Монтажные зажимы (4 шт.)
3. RJ45 — Q-LAN/PoE
4. USB-порт (не показан на рисунке), в настоящее время неактивен
5. Подключение к внешнему источнику питания 24 В пост. тока (источник питания не входит в комплект поставки, информацию об источнике питания см. в разделе «Технические характеристики» на странице 13)

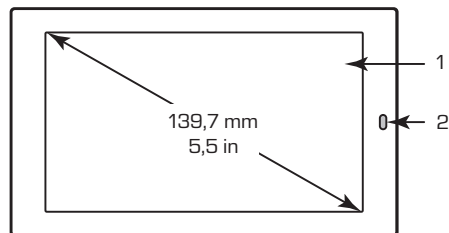


— Рисунок 1 —

## Передняя панель

См. рисунок 2.

1. Дисплей, диагональ 139,7 мм (5,5 дюйма)
2. Датчик света/движения (в настоящее время неактивен)

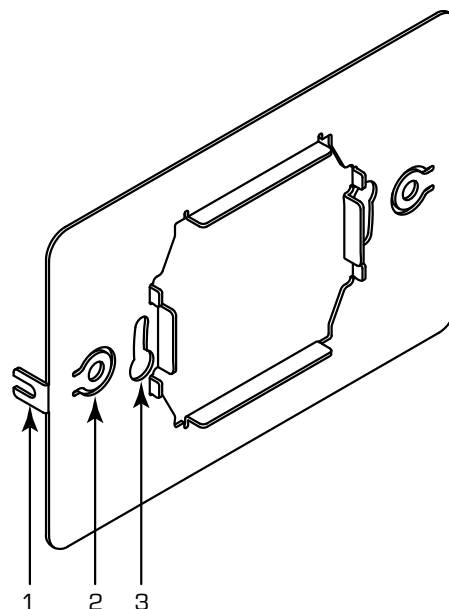


— Рисунок 2 —

## Универсальный кронштейн для монтажа на стену

См. рисунок 3.

1. Защитные блокировочные выступы (2 шт.)
2. Монтажные отверстия для стандартной (США) 1-секционной распределительной коробки, винты (№ 6–32, 25 мм) входят в комплект поставки
3. Монтажные отверстия для стандартной (Евросоюз) 1-секционной распределительной коробки, винты не входят в комплект поставки

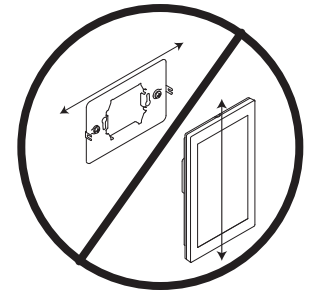


— Рисунок 3 —

## Монтаж TSC-55W-G2 на поверхность



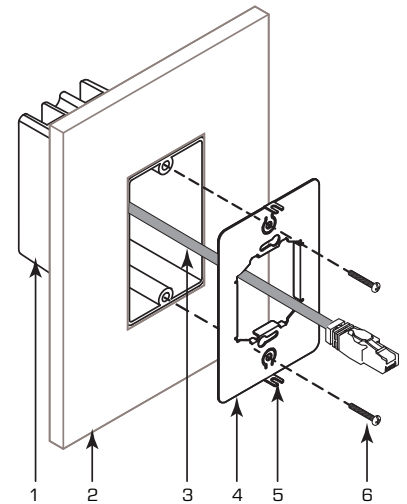
**ПРИМЕЧАНИЕ.** Если распределительная коробка установлена в портретной ориентации, запрещается устанавливать устройство TSC-55W-G2 в альбомной ориентации, и наоборот.



В следующем примере используются распределительные коробки, предварительно установленные в портретной ориентации. Управление ориентацией производится в Q-SYS Designer.

См. рисунок 4.

1. Убедитесь, что кабель Q-LAN (3) (CAT-6/RJ-45), проложенный внутри панели (2), имеет достаточную длину для предотвращения избыточного натяжения.
2. Пропустите кабель через одно из специальных отверстий в распределительной коробке (1) и через отверстие в центре монтажного кронштейна (4).
3. Совместите монтажный кронштейн с распределительной коробкой так, чтобы защитные блокировочные выступы (5) указывали в противоположном от стены направлении.
4. С помощью двух винтов (6), входящих в комплект поставки, закрепите монтажный кронштейн на распределительной коробке.



— Рисунок 4 —



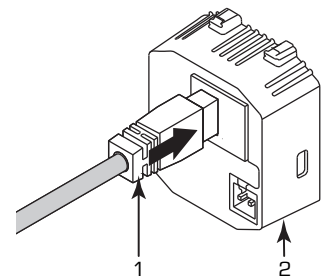
**ПРИМЕЧАНИЕ.** Винты для крепления монтажного кронштейна на круглой распределительной коробке в комплект не входят.

См. рисунок 5.

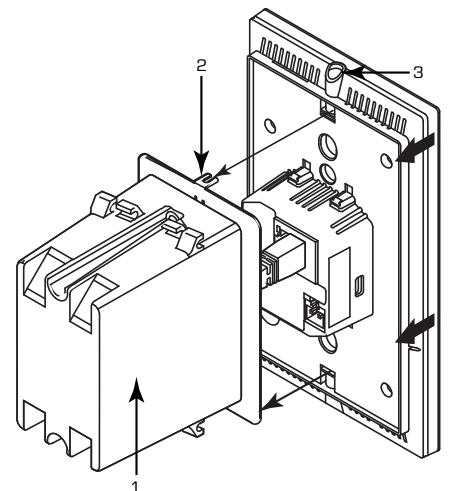
5. Подключите кабель Q-LAN (RJ45) (1) к разъему на задней панели устройства TSC (2).

См. рисунок 6.

6. С помощью крестовой отвертки (№ 0) ослабьте стопорные винты (3) с обеих сторон устройства TSC.
7. Осторожно пропустите оставшуюся длину кабеля внутрь распределительной коробки (1) и установите TSC на монтажный кронштейн (2). Если устройство установлено правильно, вы услышите щелчок.
8. С помощью крестовой отвертки (№ 0) ослабьте стопорные винты (3) с обеих сторон устройства TSC.



— Рисунок 5 —



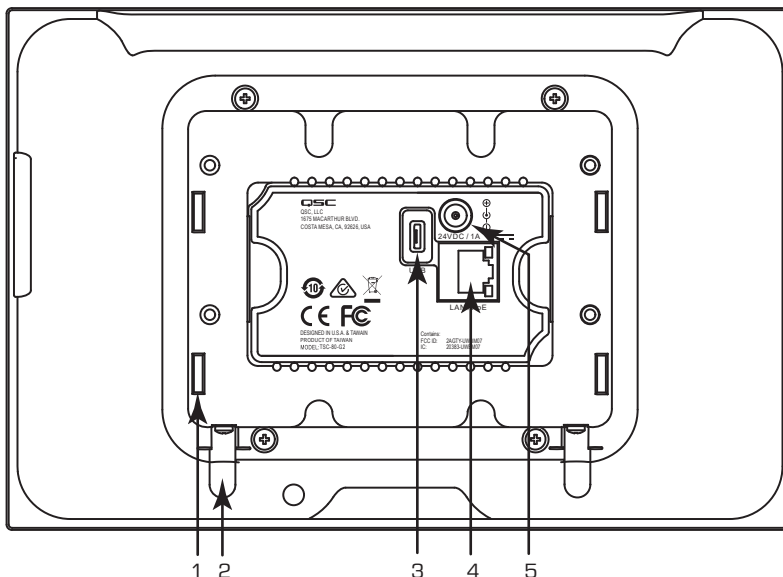
— Рисунок 6 —

# Конструктивные особенности TSC-80W-G2/TSC-116W-G2

## Задняя панель

См. рисунок 7.

1. Пазы для креплений (4 шт.)
2. Стопорные/монтажные винты (2 шт.)
3. USB-разъем (в данное время не используется)
4. RJ45 — Q-LAN/PoE
5. Подключение к внешнему источнику питания 24 В пост. тока (источник питания не входит в комплект поставки, информацию об источнике питания см. в разделе «Технические характеристики» на странице 13)



## Передняя панель

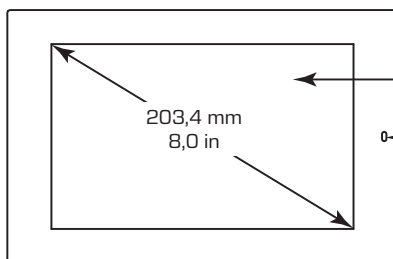
См. рисунки 8 и 9.

1. Дисплей (203,4 мм/8,0 дюйма) (294,6 мм/11,6 дюйма)
2. Датчик света/движения (в настоящее время неактивен)

## Кронштейн для монтажа на стену

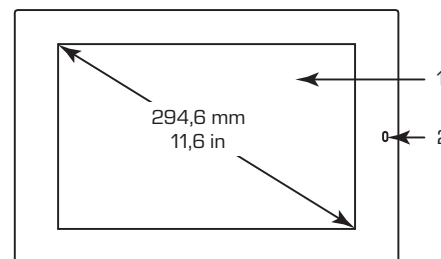
См. рисунок 10.

1. Крючки кронштейна (4 шт.)
2. Защитные блокировочные выступы (2 шт.)
3. Монтажные отверстия (4 шт.) для стандартной (США) 2-секционной распределительной коробки, кольцо для монтажа на поверхность или соответствующая распределительная коробка стандарта NEMA. Винты (№ 6-32, 25 мм) входят в комплект поставки
4. Стрелка вверх

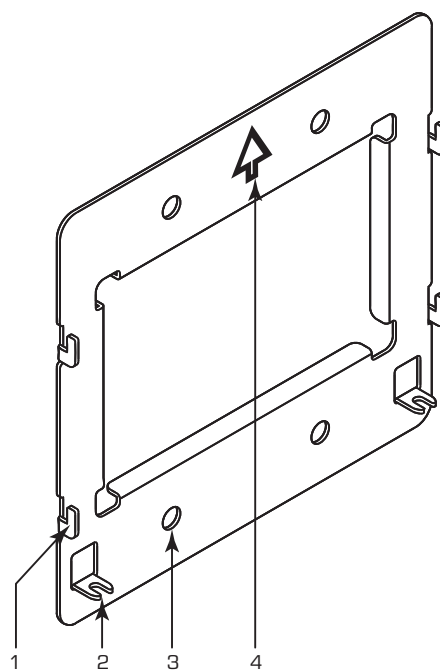


— Рисунок 8 — TSC-80W-G2

— Рисунок 7 —



— Рисунок 9 — TSC-116W-G2

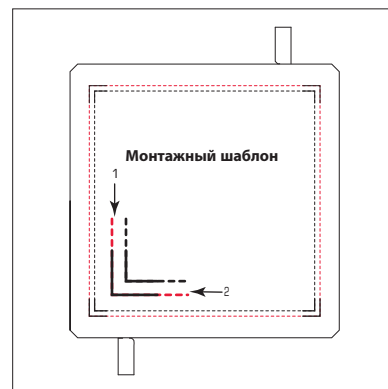


— Рисунок 10 —

## Установка TSC-80W-G2/TSC-116W-G2 на поверхность

В комплект стандартной (США) 2-секционной распределительной коробки, устанавливаемой в портретной или альбомной ориентации в существующих распределительных коробках, входит кронштейн для монтажа на стену. Кроме того, в комплект также входят кольцо для монтажа на поверхность и шаблон для монтажа устройства на различные поверхности без использования имеющейся распределительной коробки.

В следующем примере используется кольцо для установки на поверхность (входит в комплект поставки) и устройство TSC, установленное в альбомной ориентации. Управление ориентацией производится в Q-SYS Designer.



— Рисунок 11 —

### Установка монтажного кольца

См. рисунки 11 и 12.

1. С помощью детектора неоднородности или зонда определите подходящее положение для установки. Убедитесь, что корпус устройства TSC не будет выступать в дверной или оконный проем, коридор и т. д. с внешней стороны стены. При выборе ориентации устройства руководствуйтесь следующими инструкциями.

- Альбомная ориентация: убедитесь, что по обеим сторонам монтажного шаблона оставлены зазоры не менее 38,1 мм (1,5 дюйма) для TSC-80W-G2 или 88,9 мм (3,5 дюйма) для TSC-116W-G2.
- Портретная ориентация: убедитесь, что сверху и снизу монтажного шаблона оставлены зазоры не менее 38,1 мм (1,5 дюйма) для TSC-80W-G2 и 88,9 мм (3,5 дюйма) для TSC-116W-G2.

2. Если текст на монтажном шаблоне расположен так, как показано на рисунке 11, шаблон установлен в альбомной ориентации. Закрепите монтажный шаблон на стене с помощью клейкой ленты в необходимой ориентации.
3. С помощью канцелярского ножа сделайте прорезы вдоль внешних сторон пазов монтажного шаблона. См. рисунок 11 (1) и (2).
4. Удалите шаблон и прорежьте намеченное отверстие. Размеры отверстия должны быть не более 101,6 × 101,6 мм (4 × 4 дюйма).
5. Используйте кривые линии (выделены красным на рисунке 12), чтобы правильно расположить кольцо для монтажа на поверхность.

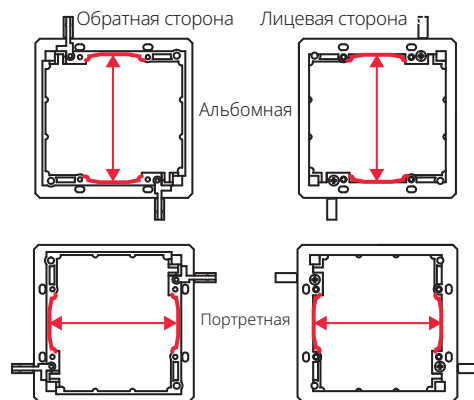
- Альбомная ориентация: опорные точки расположены на вертикальной прямой.
- Портретная ориентация: опорные точки расположены на горизонтальной прямой.

См. рисунок 13.

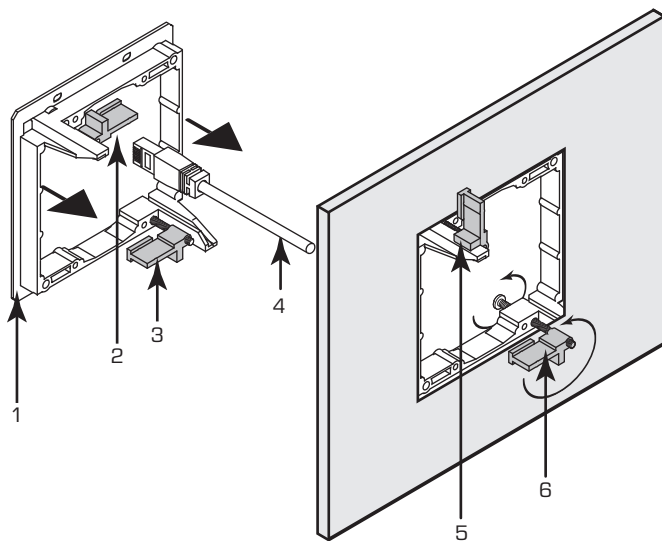
6. Убедитесь, что кабель Q-LAN (4), проложенный в стене или подиуме, имеет достаточную длину для предотвращения избыточного натяжения.
7. Вытяните кабель из стены и пропустите его через кольцо для монтажа на поверхность (1).
8. Убедитесь, что оба уголка (2) и (3) установлены так, что они не будут касаться стены после установки монтажного кольца.

9. Совместите кольцо для монтажа на стену с отверстием в стене и продвиньте его внутрь.

10. С помощью крестовой отвертки затяните винты, крепящие уголки к внутренней поверхности стены. При этом уголки будут установлены в закрытое (вертикальное) положение (5). На рисунке нижний уголок не затянут (6).



— Рисунок 12 —



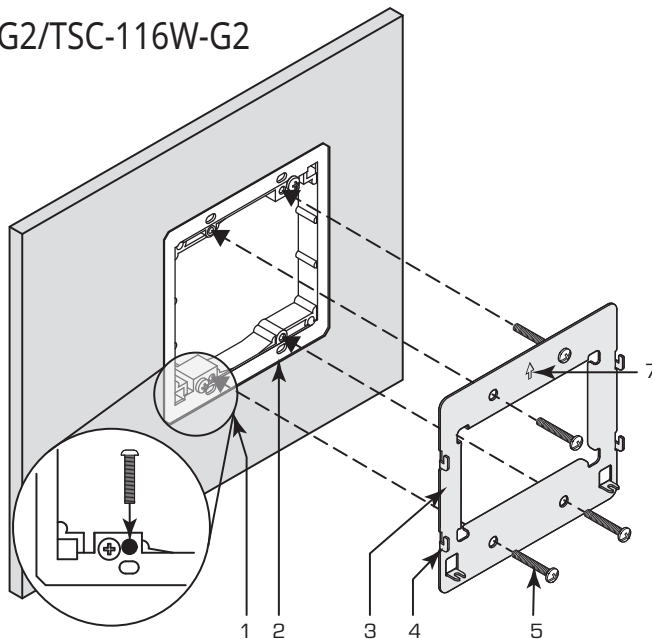
— Рисунок 13 —



## Установка монтажного кронштейна TSC-80W-G2/TSC-116W-G2

См. рисунок 14.

1. Убедитесь, что крюки кронштейна (4) направлены в противоположную от стены сторону, как показано на рисунке. Индикаторная стрелка (7) должна быть отчетливо видна и направлена вверх.
2. Пропустите сетевой кабель (CAT-6/RJ45) (не показан) через отверстие в монтажном кронштейне.
3. Установите монтажный кронштейн (3) на кольцо для монтажа на поверхность (2). Если монтажный кронштейн установлен правильно, его четыре отверстия совместятся с отверстиями в кольце для монтажа на стену. Попробуйте подвинуть монтажный кронштейн вправо/влево и вверх/вниз. Он должен быть неподвижен.
4. С помощью крестовой отвертки и четырех винтов (5) (входят в комплект поставки) закрепите монтажный кронштейн (3) на кольце для монтажа на поверхность (2). Подробнее см. на выносном элементе чертежа (1). Затяните винты так, чтобы монтажный кронштейн плотно прилегал к кольцу для монтажа на поверхность. Не допускайте перетяжки.

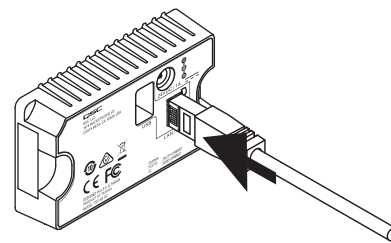


— Рисунок 14 —

## Подключение и установка TSC

См. рисунки 15 и 16.

1. Подключите кабель Q-LAN (RJ45) к разъему на задней панели TSC.
2. Осторожно пропустите избыточную длину кабеля обратно внутрь стены.

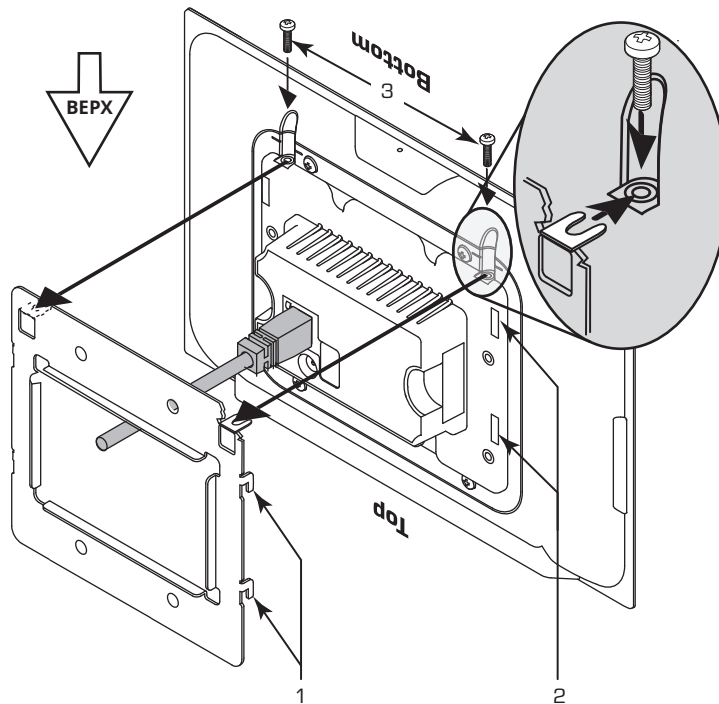


— Рисунок 15 —



**ПРИМЕЧАНИЕ.** На рисунке 16 устройство TSC изображено в **перевернутом положении**, чтобы лучше проиллюстрировать установку стопорного винта.

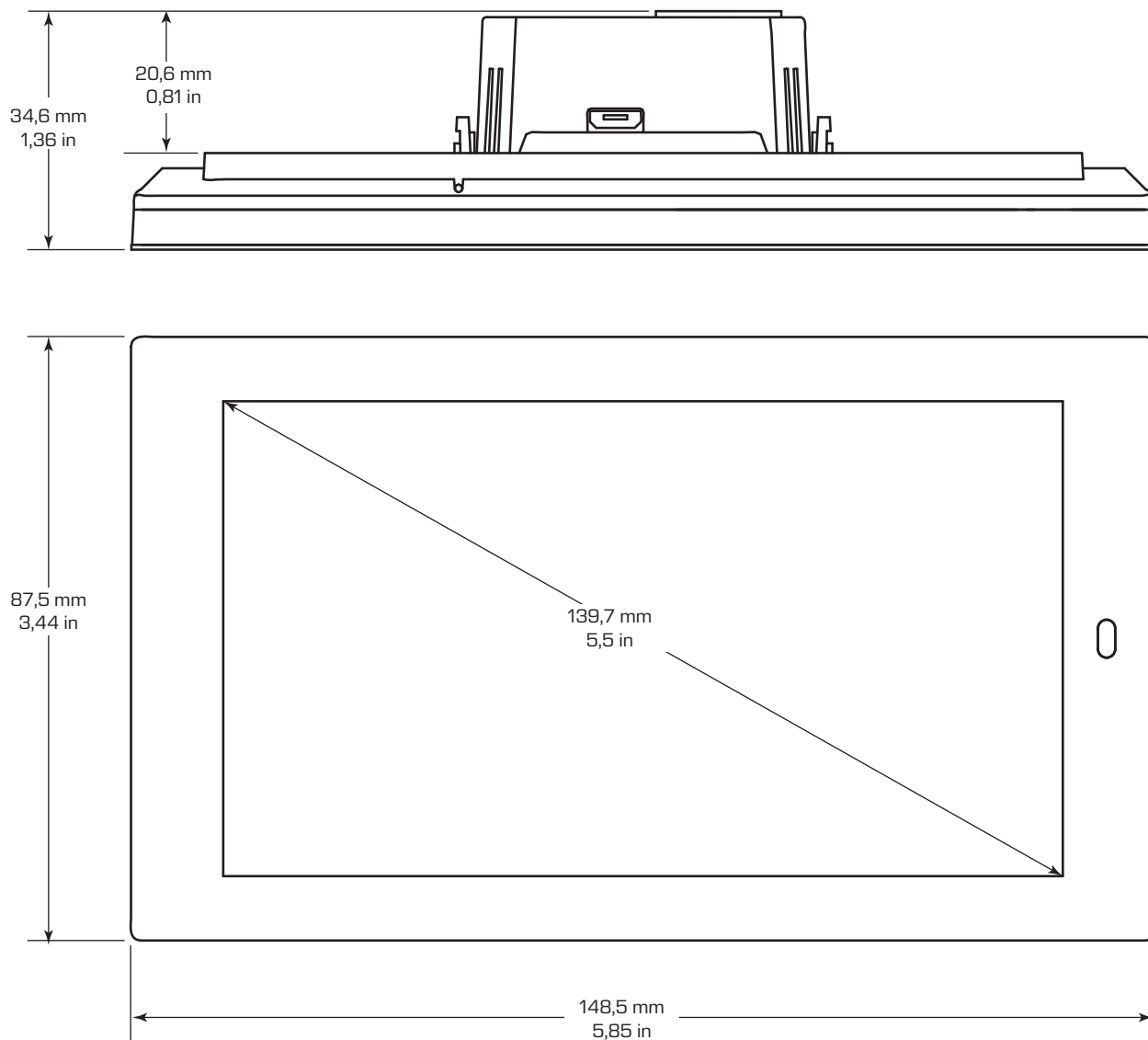
3. С помощью крестовой отвертки (№ 0) ослабьте стопорные винты (3) с обеих сторон устройства TSC.
4. Совместите четыре крюка кронштейна (1) с четырьмя пазами (2) на задней панели TSC. Осторожно вставьте крюки кронштейна в пазы TSC и продвиньте устройство TSC вниз, чтобы зацепить пазы за крюки. Устройство TSC должно плотно прилегать к стене со всех сторон.
5. С помощью крестовой отвертки (№ 0) затяните стопорные винты (3) с обеих сторон устройства TSC.



— Рисунок 16 —

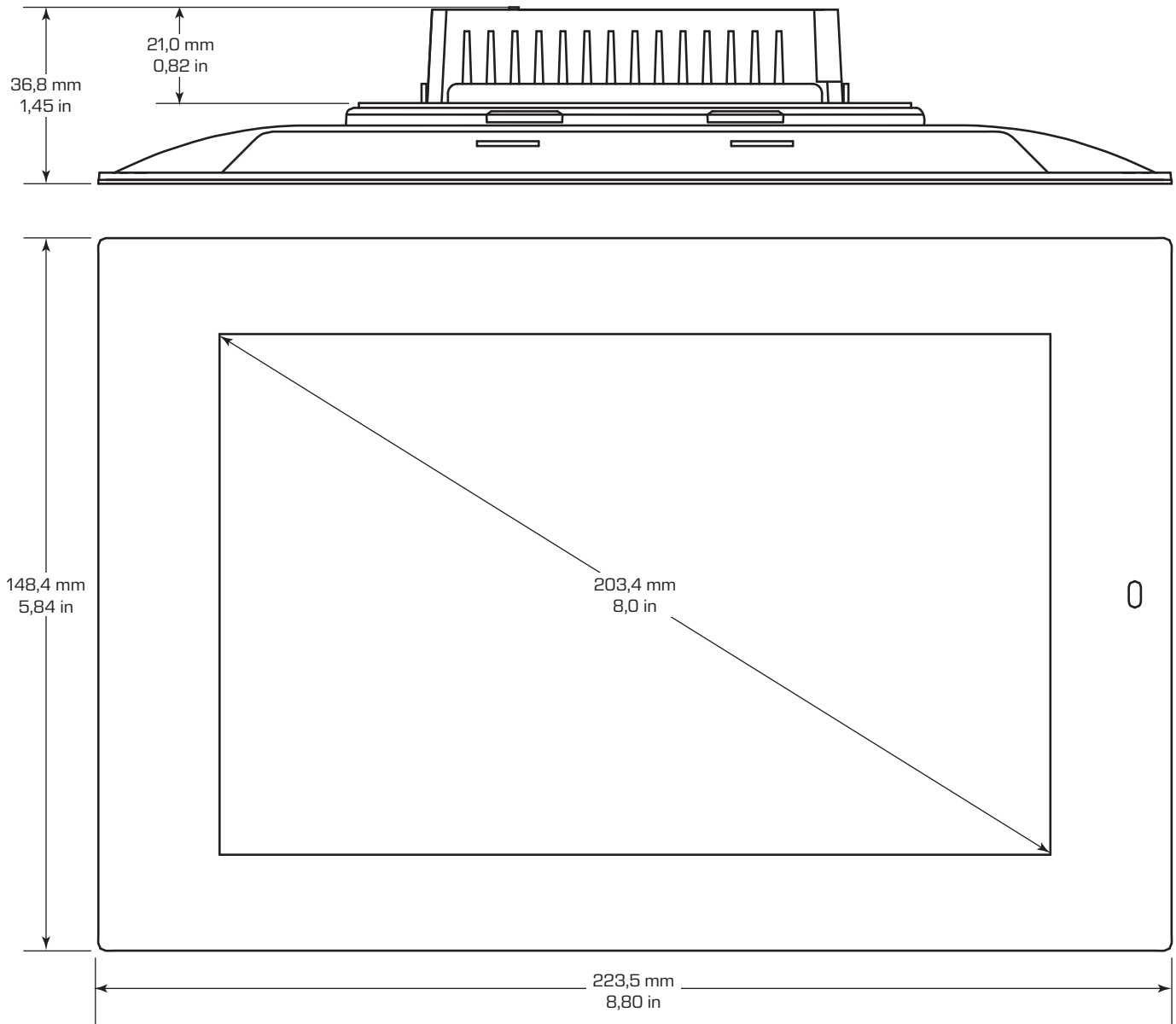
# Габаритные размеры

TSC-55W-G2



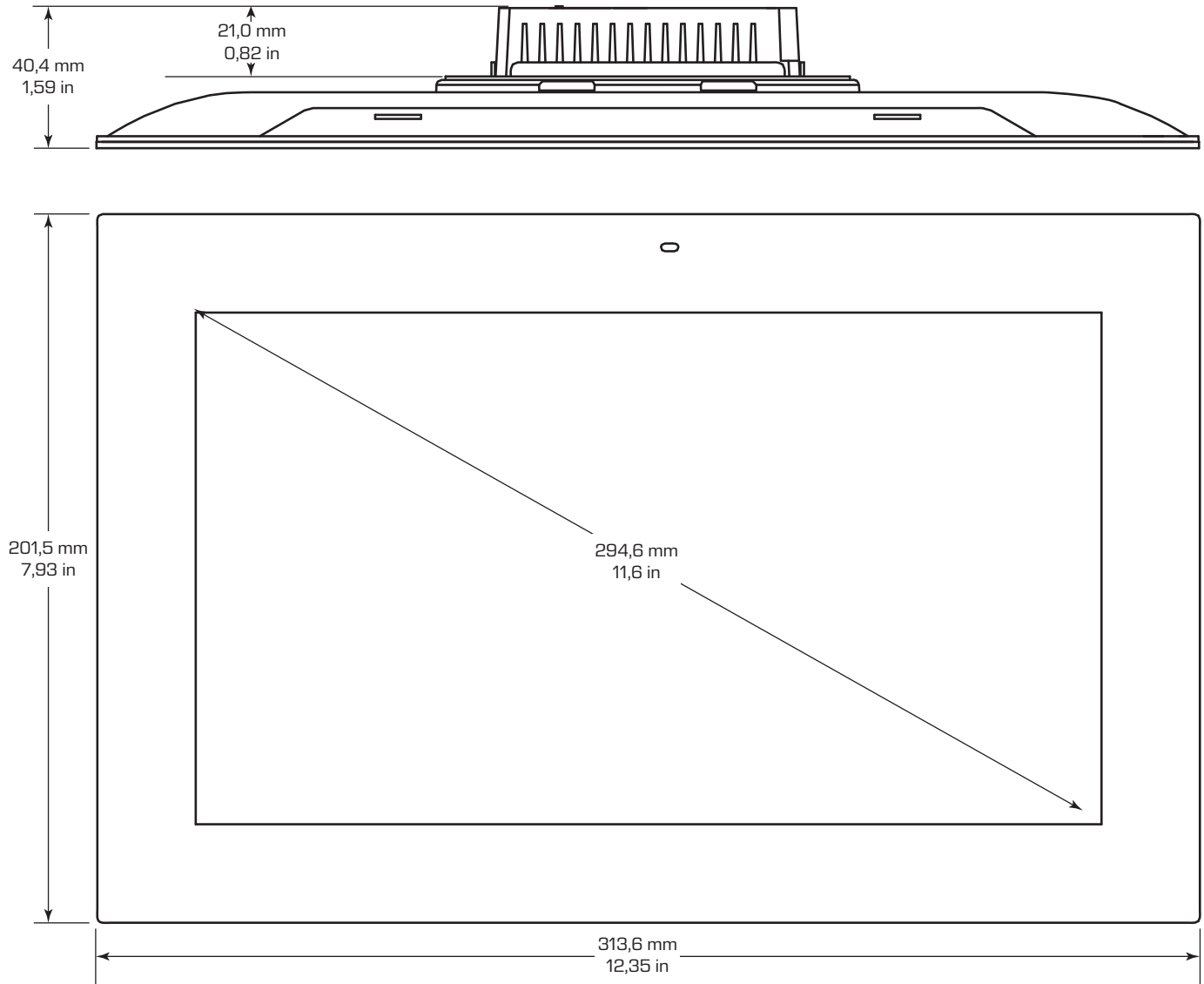
— Рисунок 17 —

TSC-80W-G2 .



— Рисунок 18 —

TSC-116W-G2



— Рисунок 19 —

# Технические характеристики

	TSC-55W-G2	TSC-80W-G2	TSC-116W-G2
Описание	Емкостная сенсорная поверхность, технология плоскостного переключения IPS, 16,7 миллиона цветов		
<b>Дисплей (передняя панель)</b>			
Размеры (В × Ш × Г)			
Дюймы	5,85 × 3,44 × 1,36	8,8 × 5,8 × 1,4	12,35 × 7,93 × 1,59
Миллиметры	148,5 × 87,5 × 34,6	223,5 × 148,4 × 36,3	313,6 × 201,5 × 40,4
Интерфейс пользователя (диагональ дисплея)	127 мм (5,5")	203 мм (8,0")	295 мм (11,6")
Разрешение	1280 × 720	1280 × 800	1920 × 1080
Яркость	450 нит	400 нит	350 нит
Ориентация панели	Альбомная/портретная		
<b>Задняя панель</b>			
RJ-45	LAN, 1000 Мб/с, светодиоды состояния и активности сети		
Разъем дополнительного источника питания	Только TSC-55W-G2 2-позиционный зажим (не входит в комплект поставки) Производитель: JST Корпус: VHR-2N Обжимные клеммы: SVH-21T-P1.1	Цилиндрический соединитель Отрицательный полюс: 5,5 мм +/- 0,2 мм Положительный полюс: 2,5 мм +/- 0,2 мм Длина: 9,5 мм +/- 0,3 мм	
<b>Питание</b>			
Питание по сети Ethernet	IEEE 802.3af класса 3 PD (PoE). Получает питание через порт LAN		
Внешнее	Источник питания постоянного тока (не входит в комплект поставки) +24 В пост. тока при минимальной силе тока 0,5 А	Источник питания постоянного тока (не входит в комплект поставки) +24 В пост. тока при минимальной силе тока 1,0 А	
<b>Корпус</b>			
Крепление на стене	Да	Да	Да
Установка на стол	Нет	Дополнительные аксессуары для установки на стол	Дополнительные аксессуары для установки на стол
<b>Масса</b>			
Масса устройства (нетто)	179 г (6,31 унции)	500 г (17,64 унции)	910 г (32,1 унции)
Масса в упаковке (брутто)	363 г (12,8 унции)	839 г (29,6 унции)	1588 г (56,0 унции)
<b>Рабочая среда</b>			
Рабочая температура	0–50 °C (32–122 °F)		
БТЕ	std 17	std 23	std 30
Влажность	5–85 % относительной влажности, без конденсации		
Вибрация	16 скв. уск.		
Разрешения	IEEE 802.3af, IEEE 802.3ab, FCC 47 CFR Part 15 Class B, IC ICES-003, EN55032, EN55022, EN55024, EU ROHS DIR, CHINA ROHS DIR, WEEE, RCM, EFUP 10YR		



**ПРИМЕЧАНИЕ.** Возможно изменение характеристик без предупреждения.



## Почтовый адрес

QSC, LLC

1675 MacArthur Boulevard

Costa Mesa, CA 92626-1468, США

Основной телефон:

+1 714 754-61-75

Адрес в интернете:

[www.qsc.com](http://www.qsc.com)

## Продажи и маркетинг

Голосовая связь: +1 714 957-71-00

Бесплатный номер: +1 800 854-40-79 (только для США)

Факс: +1 714 754-61-74

Эл. почта: [info@qsc.com](mailto:info@qsc.com)

## Служба поддержки клиентов Q-SYS™

Служба разработки приложений и техническая служба

Понедельник — пятница, 07:00–17:00 по тихоокеанскому времени (за исключением праздничных дней)

Бесплатный номер: +1 800 772-28-34 (только для США)

Голосовая связь: +1 714 957-71-50

Круглосуточная служба поддержки Q-SYS  
в чрезвычайных ситуациях \*

Голосовая связь

Тел.: +1-888-252-48-36  
(только для США и Канады)

+1 949 791-77-22 (за пределами США)

\* Круглосуточная служба поддержки Q-SYS осуществляет помощь в чрезвычайных ситуациях, связанных только с системами Q-SYS. Круглосуточная служба поддержки гарантирует обратный звонок в течение 30 минут после оставления заявки. Укажите в заявке имя, компанию, номер для обратного звонка и описание аварийной ситуации Q-SYS для оперативного обратного звонка. В случае звонка в рабочее время используйте стандартные номера, перечисленные выше.

Эл. почта службы поддержки Q-SYS

[qsyssupport@qsc.com](mailto:qsyssupport@qsc.com)

(незамедлительный ответ по электронной почте не гарантируется)

## Технические службы QSC

1675 MacArthur Blvd.

Costa Mesa, CA 92626, США

Голосовая связь:

+1 800 772-28-34 (только для США)

+1 714 957-71-50

Факс: +1 714 754-61-73

24/7

Q-SYS™ Customer Support

© QSC, LLC, QSC, 2018. QSC является зарегистрированной торговой маркой компании QSC, LLC. QSC и логотип QSC зарегистрированы в патентном ведомстве США. Q-SYS, Q-LAN и Q-SYS Designer являются торговыми знаками QSC, LLC.

Все товарные знаки являются собственностью соответствующих владельцев.

<http://patents.qsc.com>