



AcousticDesign™ Serie

AD-S802T-BK

AD-S802T-WH

8 x 2,75-Zoll-Säulenlautsprecher für Wandmontage

Features

- Einheitliche Klangeigenschaften zusammen mit allen Deckeneinbau-, Wand- und Pendellautsprechern der AcousticDesign Serie
- Witterungsbeständige Ausführung für Außenbetrieb, Schutzart IP54
- Zertifizierung nach UL 1480A
- PTT (Progressive Taper Topology™) Technologie reduziert unerwünschte seitliche Abstrahlungen
- Verlustarme 70-/100-V-Übertrager mit niederohmigem Bypass
- Feuchtigkeitsabweisende Anschluss-Schutzkappe mit abnehmbarer Überwurfmutter
- Dicht an der Wand installierbar mit schwenk-/neigbarem Schnellmontage-Bügel zum Einhängen
- Fortschrittliche Klangabstimmung durch Intrinsic Correction™ über das Q-SYS™ Ecosystem und CXD Endstufen verfügbar
- Erhältlich in Schwarz (RAL 9011) oder Weiß (RAL 9010)
- Komplette EASE-, CF2-, CAD- und BIM-Dokumentation online verfügbar

Certified for

Microsoft Teams



Hörsäle · Eingangshallen · Bildungseinrichtungen · Transport-Terminals · öffentliche Veranstaltungsorte · Gerichtssäle · Wartehallen

Unterstützung für Großsysteme

Der QSC AcousticDesign™ AD-S802T ist ein säulenförmiger Line-Array-Lautsprecher mit acht witterungsbeständigen 2,75-Zoll-Wandlern. Säulenlautsprecher eignen sich optimal für verschiedenste Anwendungen mit schwierigen akustischen Voraussetzungen, bei denen eine optimale Sprachverständlichkeit essentiell ist.

AcousticDesign™ Lautsprecher bieten Systemintegratoren Premiumqualität für Festinstallationen, wenn hohe Leistung, gleichmäßige Abdeckung und Ästhetik an erster Stelle stehen. Ein wichtiges Ziel bei der Entwicklung der AcousticDesign Serie bestand darin, unabhängig von der Ausführung als Wand-, Deckeneinbau- oder Pendellautsprecher eine homogene Klangcharakteristik zu erreichen. Damit lassen sich auch in gemischten Systemen klanglich nahtlose Übergänge schaffen.

Mit seinem robusten pulverbeschichteten Aluminiumgehäuse, den Edelstahl-Befestigungselementen und der feuchtigkeitsabweisenden Anschluss-Schutzkappe eignet sich der AD-S802T für den Innen- und Außenbetrieb. Er übertrifft die Vorgaben der Schutzart IP54 für Staub- und Spritzwasserschutz nach IEC 60529. Die spezielle PTT (Progressive Taper Topology™) Technologie erzeugt ein passives Curving der Array Line, das störende seitliche Abstrahlungen erheblich reduziert und damit eine präzise und zuverlässige Lenkung des Abstrahlverhaltens ermöglicht.

Der präzise Frequenzgang des AD-S802T ist durch den verlustarmen Übertrager selbst bei 70-/100-V-Anwendungen gewährleistet. Die Auswahl der Abgriffe (inklusive niederohmigem Bypass) erfolgt über einen Stufenschalter hinter der feuchtigkeitsabweisenden Anschluss-Schutzkappe.

An der Schutzkappe befindet sich eine Überwurfmutter, über die Leiter direkt und sicher an den 4-poligen Euroblock mit Verriegelung angeschlossen werden können. Die Überwurfmutter kann entfernt werden, um eine alternative Verdrahtung oder den Einsatz von Schlauchverbindungen zu ermöglichen.

AV-Techniker werden den im Lieferumfang enthaltenen schwenk-/neigbaren Schnellmontage-Bügel zum Einhängen zu schätzen wissen. Diese Vorrichtung verringert erheblich die Zeit, in der die Last bei Installationen in großer Höhe angehoben werden muss, und sorgt so für eine schnelle und sichere Montage. Der Montagebügel verfügt über eine Stellschraube zum Einstellen und Sichern des Neigungswinkels bei Anwendungen mit Windlast. Er kann an verschiedenen Stellen des Gehäuses angebracht werden, um den Lautsprecher dicht an der Wand zu installieren. Falls keine Neigung notwendig ist, kann die Neigevorrichtung des Montagebügels entfernt werden, um das Gehäuse noch näher an die Wand zu bringen. Eine Ringschraube für die Sicherung mit einer Befestigungslasche ist im Lieferumfang enthalten.

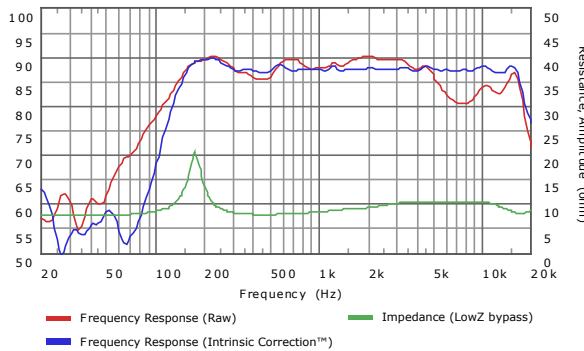
Für noch bessere Ergebnisse und eine schnellere Einrichtung steht Ihnen über das Q-SYS™ Ecosystem oder die CXD Endstufen als Bestandteil einer umfassenden QSC Systemlösung die Intrinsic Correction™ Technologie zur Klangabstimmung zur Verfügung.

Der AD-S802T ist in QSC Standard-Schwarz (RAL 9011) oder -Weiß (RAL 9010) erhältlich und kann passend zur jeweiligen Oberfläche lackiert werden.

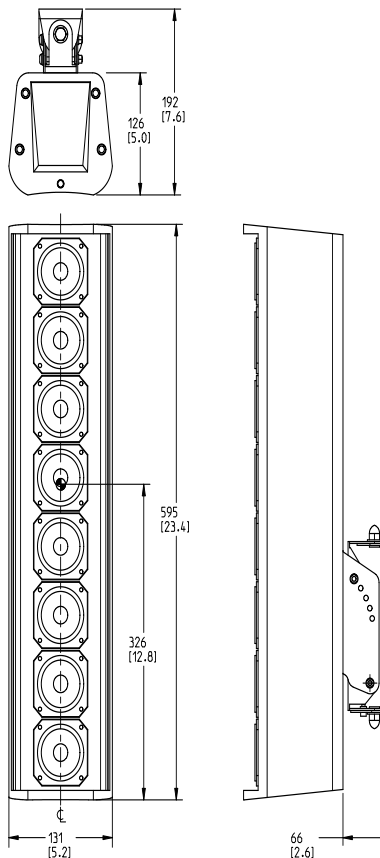
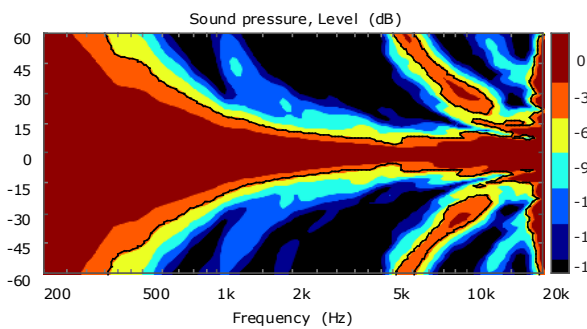
Für die Systemintegration ist die komplette EASE-, CF2-, CAD- und BIM-Dokumentation auf qsc.com zum Download verfügbar.

AD-S802T-BK, AD-S802T-WH Details

Impedanz / Frequenzgang:



Vertikale Kontur:



Technische Daten

Systemdetails	AD-S802T-BK, AD-S802T-WH
Schallwandler	8 x 2,75-Zoll-Tieftöner mit witterungsbeständiger Papiermembran
Effektiver Frequenzbereich ^{1,2,3,8}	90 Hz - 17 kHz
Nenn-Rauschleistung / -Rauschspannung ⁶	120 Watt / 31 Volt (RMS)
Kennschalldruckpegel [dB]	bei 1 W auf 1 m ^{2,3,4,8} ; 87 EN 54-24 bei 1 W auf 4 m ⁹ : N.N.
Abdeckung (-6 dB) [°]	Bewertung ^{2,5,8} : 160 x 20
Horizontal x Vertikal ⁹	500 Hz: 180 x 90, 1 kHz: 180 x 35 2 kHz: 160 x 22, 4 kHz: 180 x 20
Schalldrucknennwerte, 1/3-Oktav-CPB bei 1 W auf 4 m, Entzerrung nach EN 54-24 [Hz:dB] ⁹	500: N.N., 630: N.N., 800: N.N., 1000: N.N., 1250: N.N., 1600: N.N., 2000: N.N., 2500: N.N., 3150: N.N., 4000: N.N.
Bündelungsgrad ^{2,5,8}	N.N.
Bündelungsmaß [dB] ^{2,5,8}	12
Max. Schalldruckpegel [dB]	auf 1 m (Dauerleistung/Peak) ⁷ : 108/114 EN 54-24, auf 4 m (niederohmig/höchster Abgriff) ⁹ : N.N./N.N.
Empfohlene Endstufenleistung	120 Watt
Übertragerabgriffe / -impedanz	Bypass: 8 Ω 7,5 W (70 V), 15 W (100 V) Abgriff: 666 Ω 15 W (70 V), 30 W (100 V) Abgriff: 333 Ω 30 W (70 V), 60 W (100 V) Abgriff: 167 Ω 60 W (70 V), N/A (100 V) Abgriff: 83 Ω
Eingang	Euroblock 4-Pol Klemmanschluss (parallel)
Gehäuse Material	Pulverbeschichtetes Aluminium
Frontgitter Material	Pulverbeschichtetes Aluminium
Schutzart	IP54
Betriebsumgebung	Für Innen- und Außenbetrieb
Betriebstemperatur	-20 bis 50 °C
Gewicht ohne Verpackung	6,2 kg (13,7 lb)
Abmessungen Produkt (H x B x T)	595 x 131 x 126 mm [23,4 x 5,2 x 5 Zoll]
Versandgewicht	8,8 kg (19,4 lb)
Abmessungen Versand (H x B x T)	312 x 251 x 823 mm [12,3 x 9,9 x 32,4 Zoll]
Zubehör im Lieferumfang	Feuchtigkeitsabweisende Anschluss-Schutzkappe mit Überwurfmutter Schwenk-/neigbarer Schnellmontage-Bügel zum Einhängen Ringschraube für Befestigungsglasche
Zertifikate	UL 1480A EN 54-24: 2008 Typ B, (ausstehend) Übertrager zertifiziert nach UL 1876, RoHS, CE-konform.

¹ -10 dB gegenüber Kennschalldruckpegel

² Vollraum, auf 4m

³ Bezugsachse

⁴ Durchschnitt 200 Hz - 10 kHz

⁵ Durchschnitt 1 kHz - 10 kHz

⁶ IEC, für 2 Stunden

⁷ Berechnet aus Nenn-Rauschleistung und Kennschalldruckpegel

⁸ *Bezugsachse* ist die Ebene, in der die Schallwand liegt. *Bezugsachse* ist die senkrecht zur Bezugsebene durch die Mitte der Schallwand führende Achse. Die *Vertikale Ebene* liegt senkrecht zur Bezugsebene und schließt die Bezugsachse und den Stufenschalter für den Übertragerabgriff ein. Die *Horizontale Ebene* liegt senkrecht zur Bezugsebene und zur vertikalen Ebene und schließt die Bezugsachse ein.

⁹ nach EN 54-24

Im Rahmen der ständigen Weiterentwicklung seiner Produkte behält QSC sich vor, technische Daten ohne Vorankündigung zu ändern.

QSC[®]

